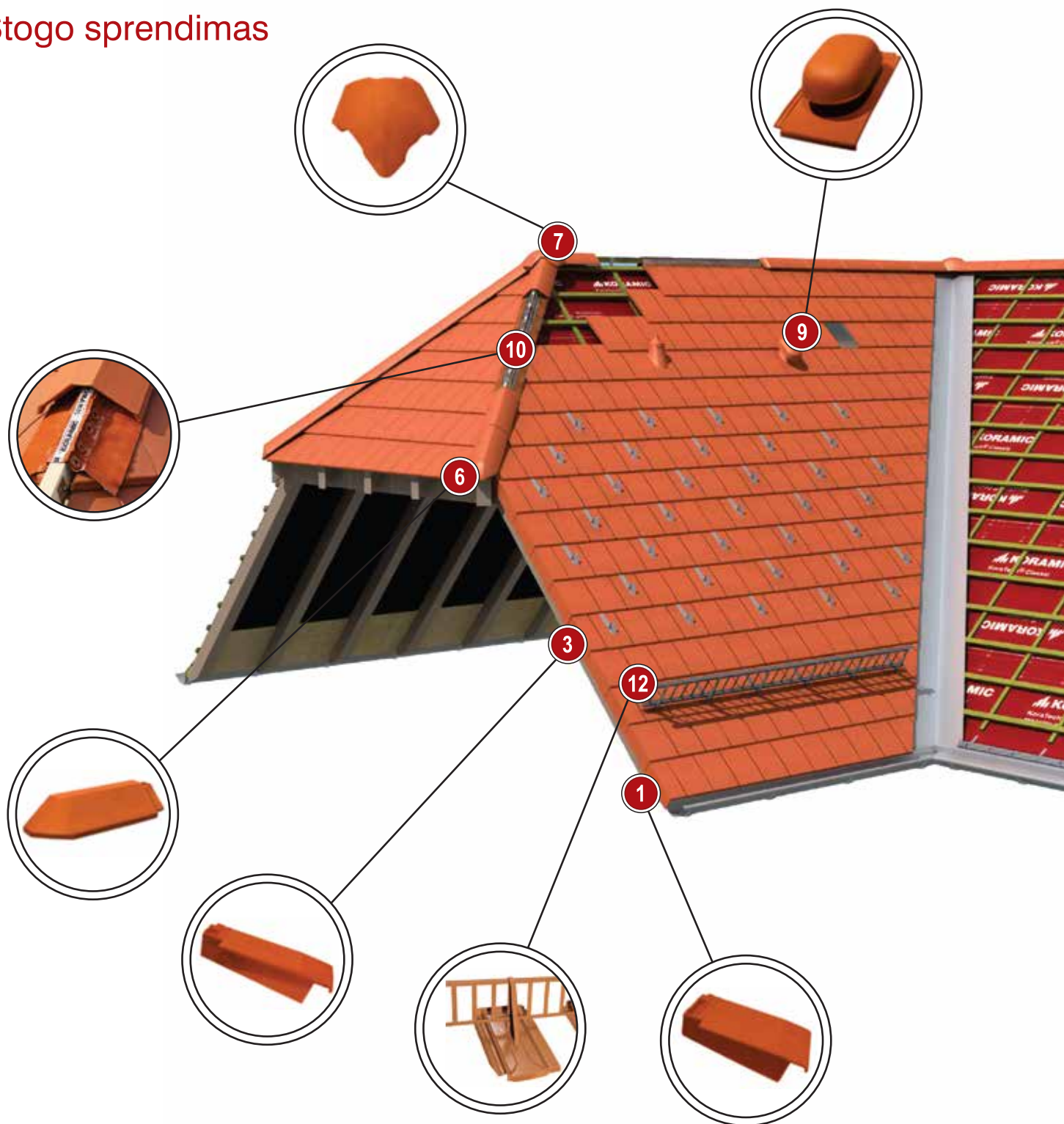


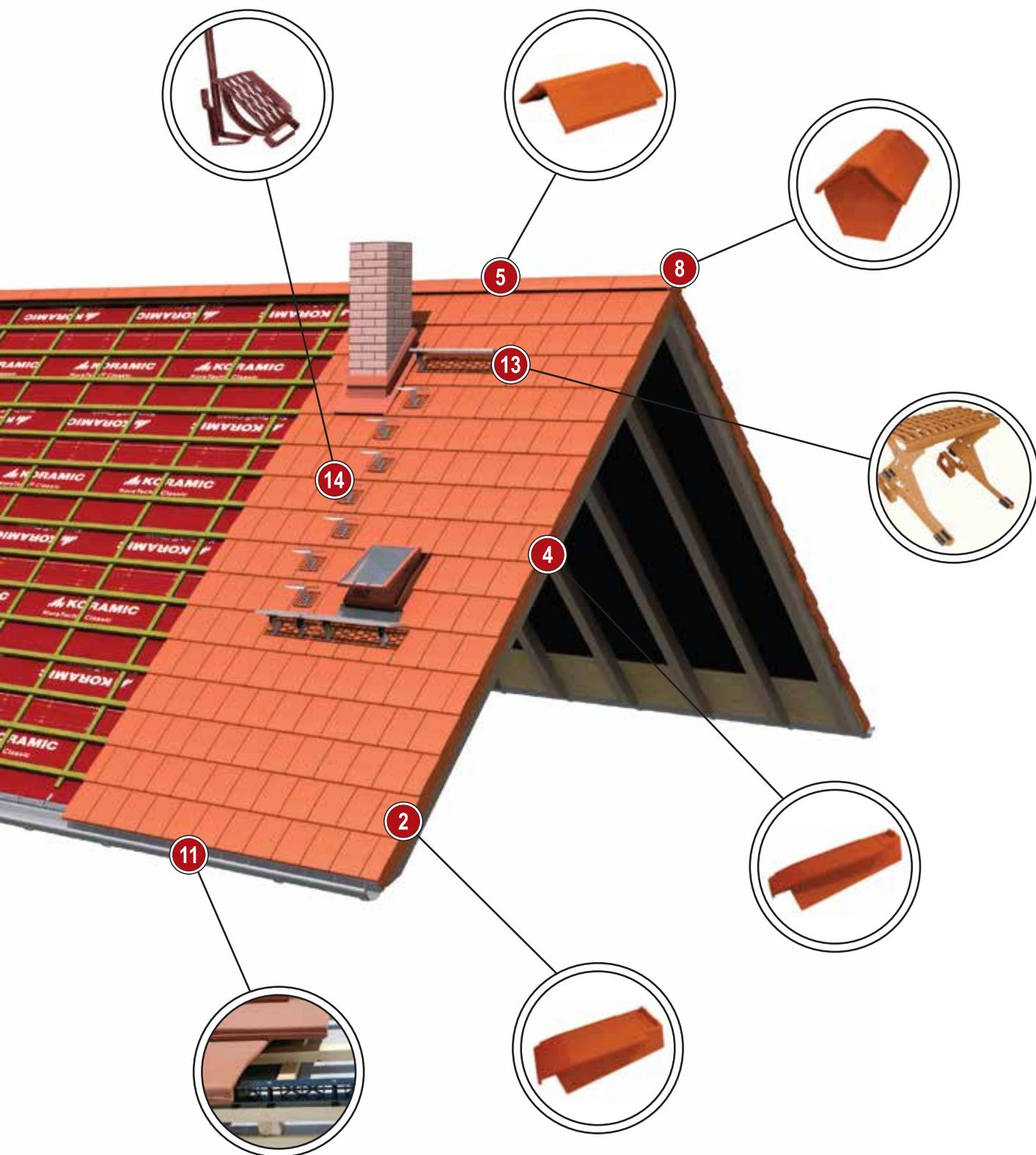
Keraminés
čerpés



Stogo sprendimas



1	Vėjalentinė čerpė kairė
2	Vėjalentinė čerpė dešinė
3	½ (pusinė) vėjalentinė čerpė kairė
4	½ (pusinė) vėjalentinė čerpė dešinė
5	Kraigo čerpė
6	Valminio kraigo pradžios čerpė
7	Valminė universali kraigo čerpė (Y-formos)
8	Kraigo pradžios/pabaigos čerpė



9	Keraminis ventiliacinis kaminėlis su jungiamąja detale
10	Universali kraigo ventiliacinė juosta FlexiRoll
11	Apsauga nuo paukščių su ventiliaciniu elementu
12	Sniego gaudytuvas
13	Tiltelis
14	Stogo kopetėlė

Alegra 9



NATURALNA CZERWIĘŃ



CZERWONA ANGOBA



CIEMNOBRĄZOWA ANGOBA



CEGLASTA ANGOBA SZLACHETNA



ANTRACYTOWA ANGOBA



MAHONIOWA ANGOBA SZLACHETNA



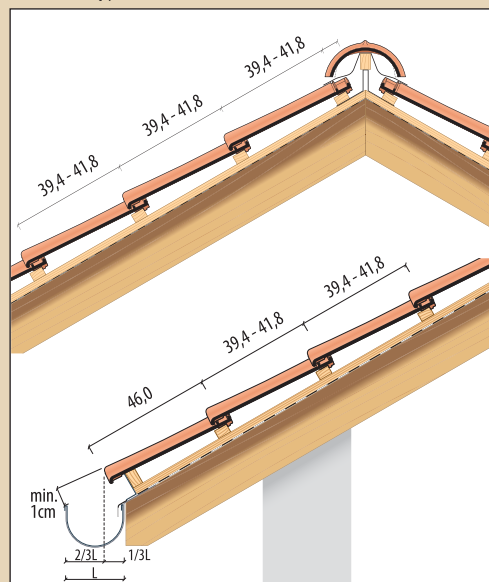
CZARNA ANGOBA SZLACHETNA

KUNICE

TECHNINIAI DUOMENYS

Matmenys	477x310 mm
Išėiga m ²	8,9 - 9,4 vnt.
Vieneto svoris	4,2 kg
Grebėstų žingsnis	394 - 418 mm
Dengimo plotis	269 mm
Padėkle	210 vnt.
Stogo nuolydis	nuo 15°

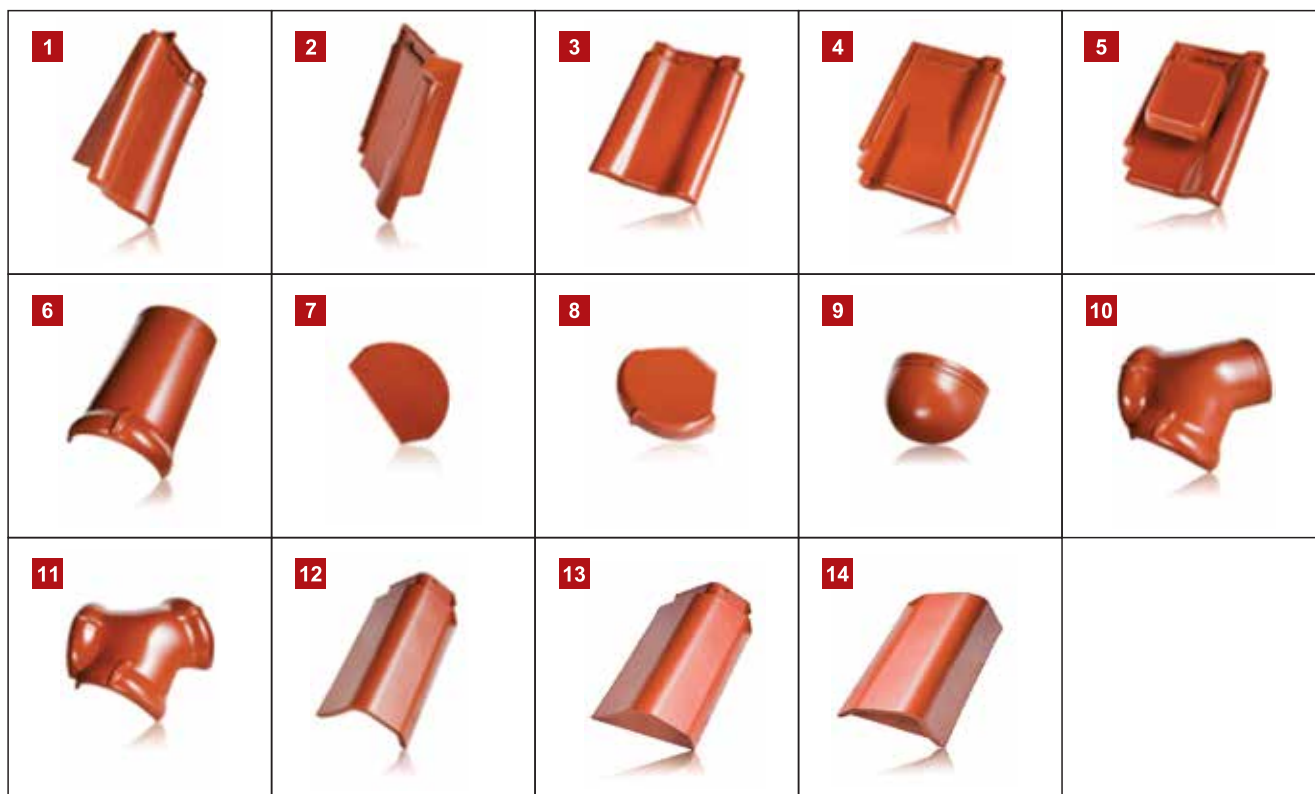
Matmenų paklaida 2%



Alegra 9 priedai

1	Vėjalentinė čerpė kairė
2	Vėjalentinė čerpė dešinė
3	Dvibangė čerpė
4	Ventiliacinė čerpė
5	Keraminis ventiliacinis kaminėlis su jungiamąja detale*
6	Kraigas Nr. 11
7	Kraigo Nr. 11 pradžios dangtelis
8	Kraigo Nr. 11 pabaigos dangtelis

9	Kraigo Nr. 11 valminis pradžios dangtelis
10	Kraigo Nr. 11 Y formos pradžios čerpė
11	Kraigo Nr. 11 Y formos pabaigos čerpė
12	Vienašlaitis kraigas*
13	Vienašlaičio kraigo pradžios čerpė
14	Vienašlaičio kraigo pabaigos čerpė



*tikrintis iš anksto ar yra sandėlyje

L15



CZERWONA
ANGOBA



ANTRACYTOWA
ANGOBA



CEGLASTA ANGOBA
SZLACHETNA



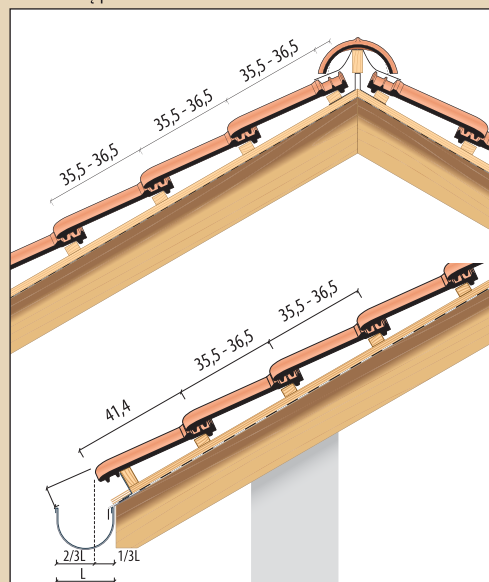
CZARNA ANGOBA
SZLACHETNA

KUNICE

TECHNINIAI DUOMENYS

Matmenys	450x282 mm
Išėiga m ²	12,3-12,7 vnt.
Vieneto svoris	3,6 kg
Grebėstų žingsnis	355-365 mm
Dengimo plotis	222 mm
Padėkle	240 vnt.
Stogo nuolydis	nuo 16°

Matmenų paklaida 2%



L15 priedai

1	Vėjalentinė čerpė kairė
2	Vėjalentinė čerpė dešinė
3	Dvibangė čerpė
4	Ventiliacinė čerpė
5	Keraminis ventiliacinis kaminėlis su jungiamąja detale*
6	Keraminis ventiliacinis kaminėlis su jungiamąja detale*
7	Kraigo čerpė Nr. 11
8	Kraigo Nr. 11 pradžios dangtelis

9	Kraigo Nr. 11 pabaigos dangtelis
10	Valminė kraigo Nr. 11 pradžia
11	Y-formos kraigo Nr. 11 pradžios čerpė
12	Y-formos kraigo Nr. 11 pabaigos čerpė
13	Vienašlaitis kraigas*
14	Vienašlaičio kraigo pradžios čerpė
15	Vienašlaičio kraigo pabaigos čerpė



*tikrintis iš anksto ar yra sandėlyje

Marsylka



NATURALNA
CZERWIEN



CZERWONA
ANGOBA



CEGLASTA ANGOBA
SZLACHETNA



ANTRACYTOWA
ANGOBA

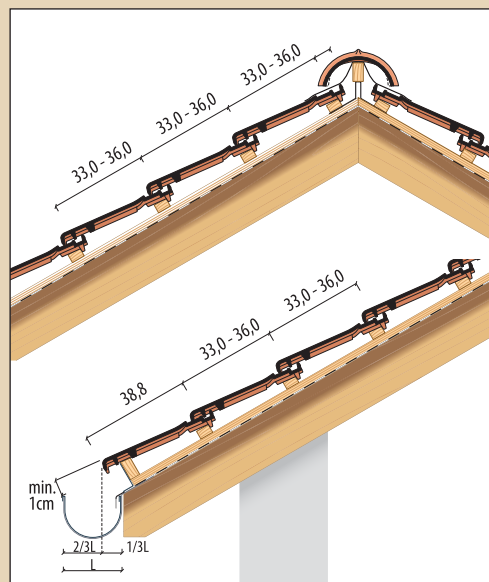


CZARNA ANGOBA
SZLACHETNA

KUNICE

TECHNINIAI DUOMENYS

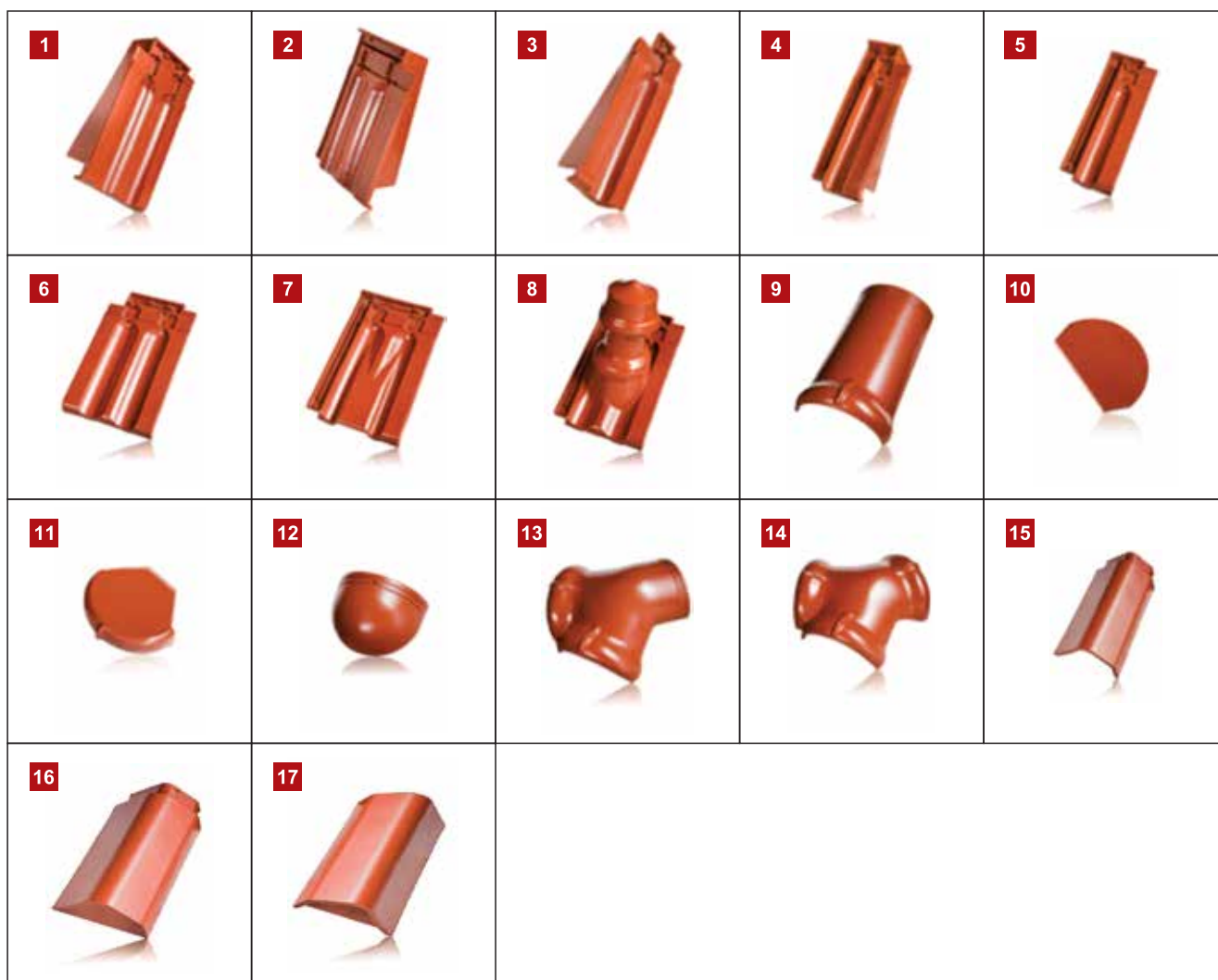
Matmenys	425x270 mm
Išėiga m ²	12,0-13,0 vnt.
Vieneto svoris	3,6 kg
Grebėstų žingsnis	330-360 mm
Dengimo plotis	232 mm
Padėkle	240 vnt.
Stogo nuolydis	nuo 24°



Marsylka priedai

1	Vėjalentinė čerpė kairė
2	Vėjalentinė čerpė dešinė
3	Vėjalentinė čerpė kairė 1/2
4	Vėjalentinė čerpė dešinė 1/2
5	Pusinė čerpė
6	Dvibangė čerpė
7	Ventiliacinė čerpė
8	Keraminis ventiliacinis kaminėlis su jungiamąja detale*
9	Kraigo čerpė Nr. 11

10	Kraigo Nr. 11 pradžios dangtelis
11	Kraigo Nr. 11 pabaigos dangtelis
12	Valminė kraigo Nr. 11 pradžia
13	Y-formos kraigo Nr. 11 pradžios čerpė
14	Y-formos kraigo Nr. 11 pabaigos čerpė
15	Vienašlaitis kraigas*
16	Vienašlaičio kraigo pradžios čerpė
17	Vienašlaičio kraigo pabaigos čerpė



*tikrintis iš anksto ar yra sandėlyje

Madura



NATURAL
RED 600



RED ENGOBE 602



RED-BROWN
ENGOBE 604



AUTUMN
SATINY 898



WINE RED
GLAZED 614



NOBLE VULCANO
BLACK 755



SLATE ENGOBE 703



NOBLE BLACK
ENGOBE 745



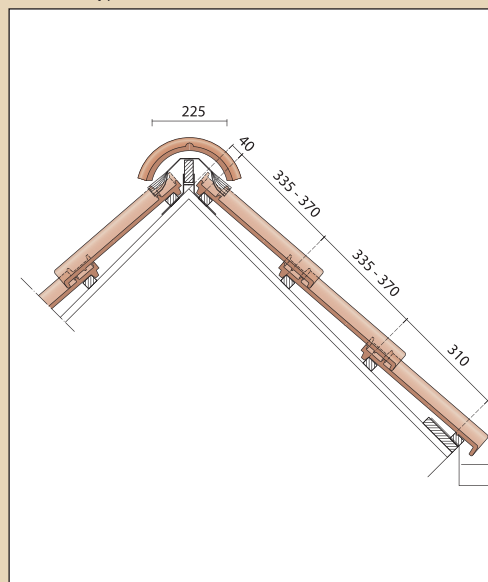
BLACK GLAZED 738

TEGELEN

TECHNINIAI DUOMENYS

Matmenys	457x287 mm
Išauga m ²	11,3-12,8 vnt.
Vieneto svoris	3,8 kg
Grebėstų žingsnis	335-370 mm
Dengimo plotis	234-240 mm
Padėkle	240 vnt.
Stogo nuolydis	nuo 25°

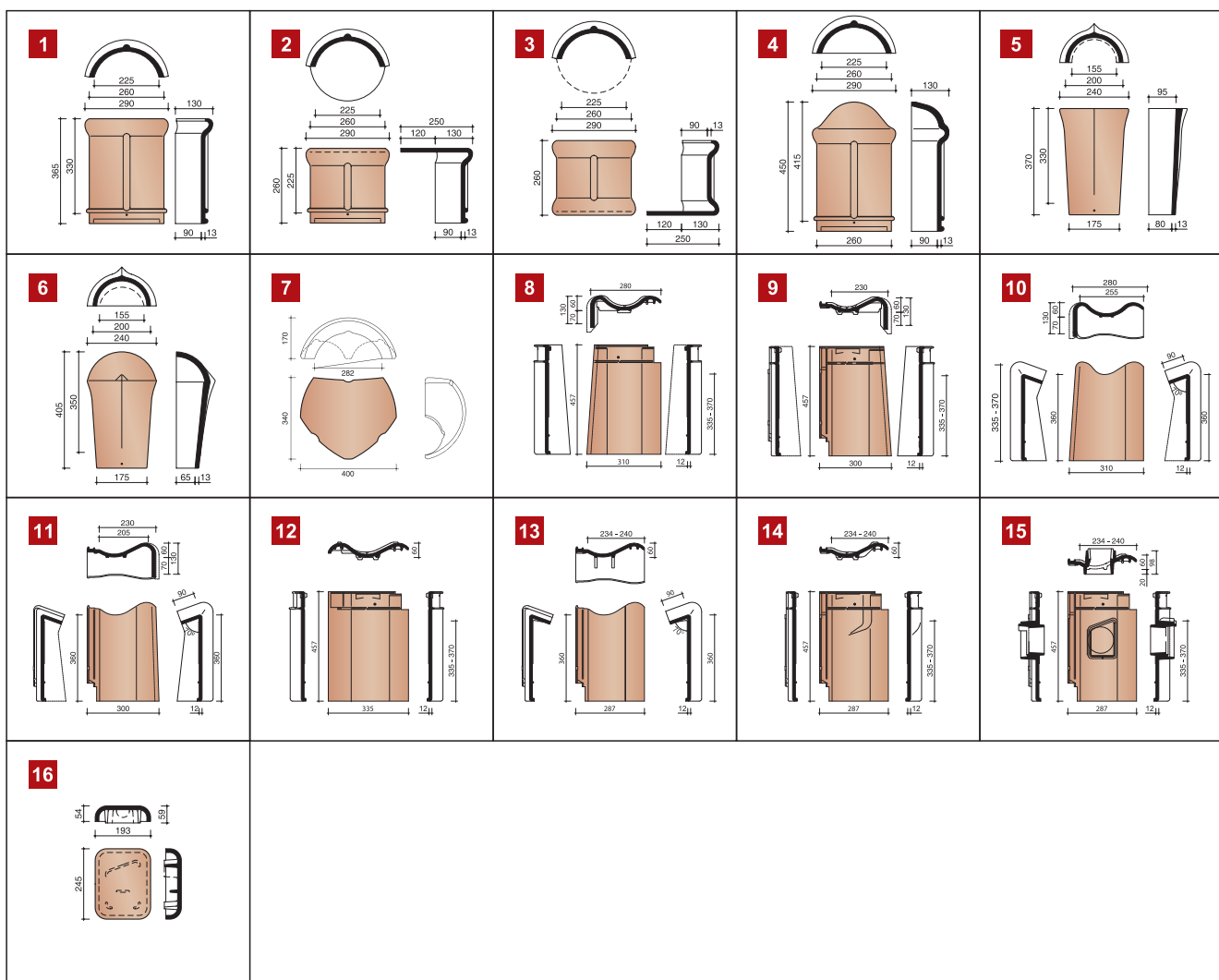
Matmenų paklaida 2%



Madura priedai

1	Kraigo čerpė
2	Kraigo pradžios dangtelis
3	Kraigo pabaigos dangtelis
4	Valminio kraigo pradžios čerpė
5	Valminio kraigo čerpė
6	Valminio kraigo pradžios čerpė
7	Valminė universali kraigo čerpė (Y-formos)
8	Vėjalentinė čerpė kairė
9	Vėjalentinė čerpė dešinė

10	Vienšlaičio kraigo čerpė kairė
11	Vienšlaičio kraigo čerpė dešinė
12	Dvibangė čerpė
13	Vienšlaičio kraigo čerpė
14	Ventiliacinė čerpė
15-16	Keraminis ventiliacinis kaminėlis su jungiamąja detale



Actua 10



NATURROT



ROT ENGOBIERT



GRAU



MATTSCHWARZ



EDELKLINKERROT



EDELGRAPHIT



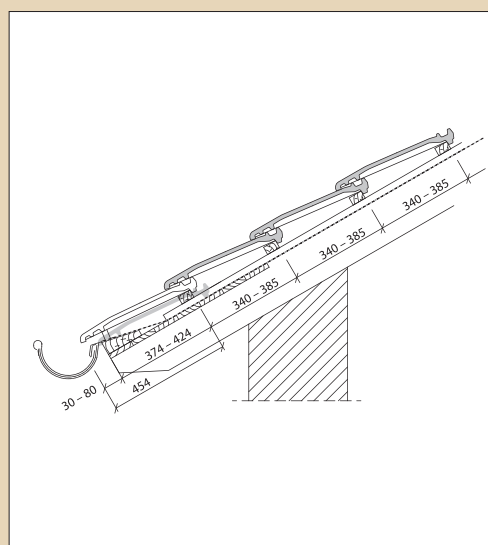
EDELSCHWARZ

LANGENZENN

TECHNINIAI DUOMENYS

Matmenys	474x285 mm
Išauga m ²	10,5-11,8 vnt.
Vieneto svoris	4,5 kg
Grebėstų žingsnis	340-385 mm
Dengimo plotis	248 mm
Padėkle	240 vnt.
Stogo nuolydis	nuo 17°

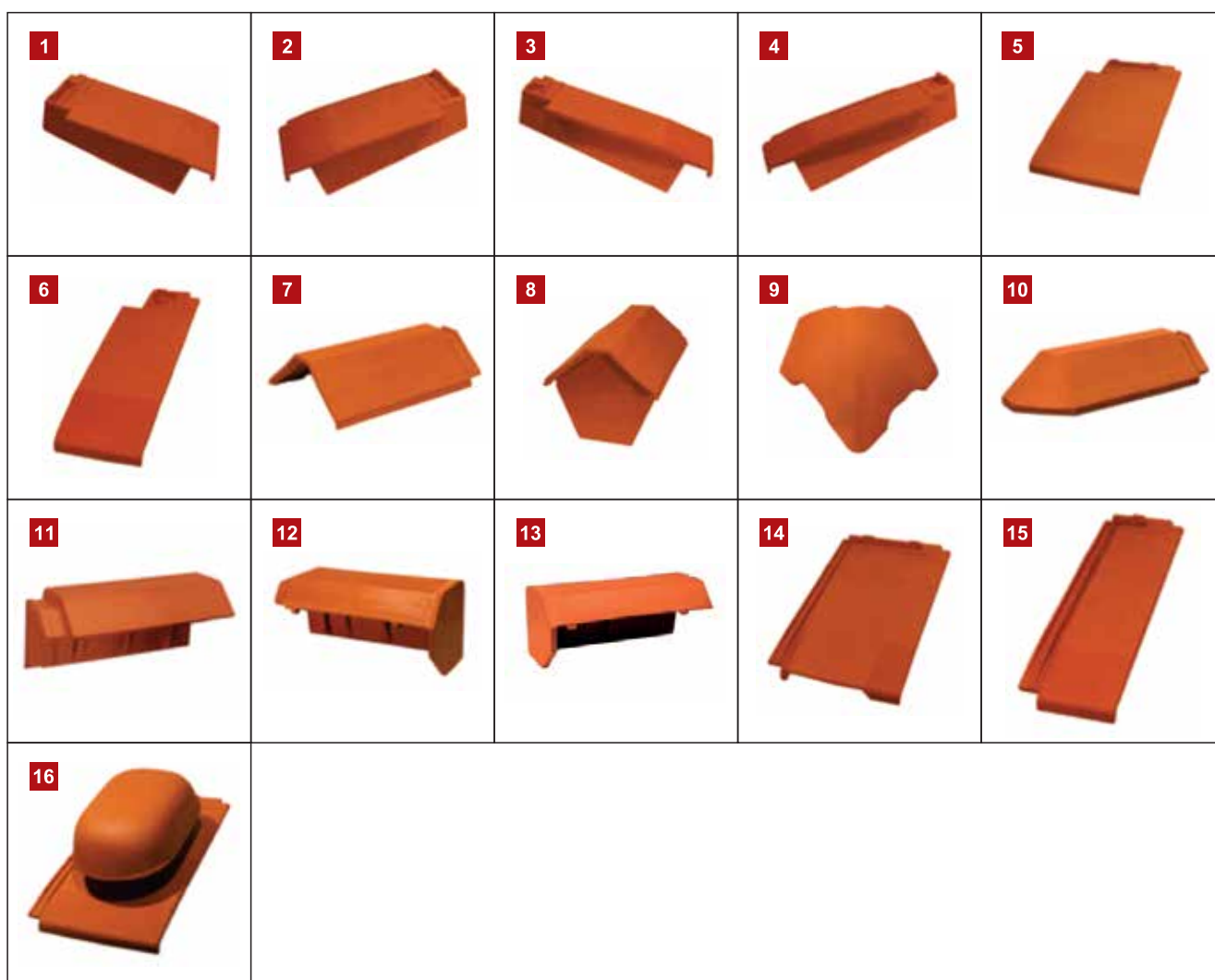
Matmenų paklaida 2%



Actua 10 priedai

1	Vėjalentinė čerpė kairė
2	Vėjalentinė čerpė dešinė
3	½ (pusinė) vėjalentinė čerpė kairė
4	½ (pusinė) vėjalentinė čerpė dešinė
5	Kraštinė kairė čerpė (be užkaičio)
6	½ pusinė kraštinė kairė čerpė (be užkaičio)
7	Kraigo čerpė Actua
8	Kraigo pradžios/pabaigos čerpė
9	Valminė universali kraigo čerpė (Y-formos)

10	Valminio kraigo pradžios čerpė
11	Vienašlaičio kraigo čerpė
12	Vienašlaičio kraigo pradžios čerpė
13	Vienašlaičio kraigo pabaigos čerpė
14	Ventiliacinė čerpė
15	Pusinė čerpė
16	Keraminis ventiliacinis kaminėlis su jungiamąja detale



E32



NATURROT



ROT ENGOBIERT



ALTROT



ALTSCHWARZ



TIEFSCHWARZ



MARON



NUSSBAUM



GRAPHITSCHWARZ



EDELSCHWARZ



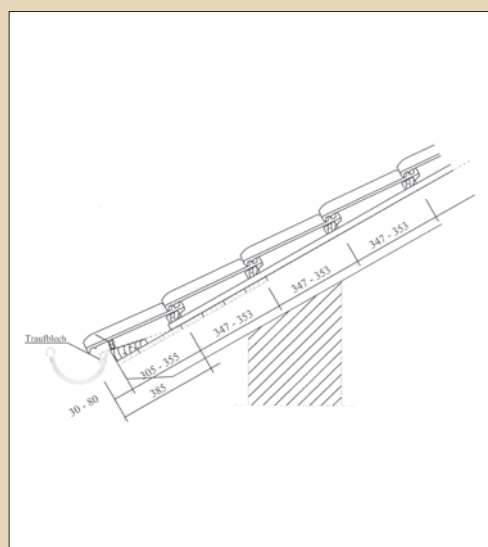
RUSTIKAL

EISENBERG/GÖRLITZ

TECHNINIAI DUOMENYS

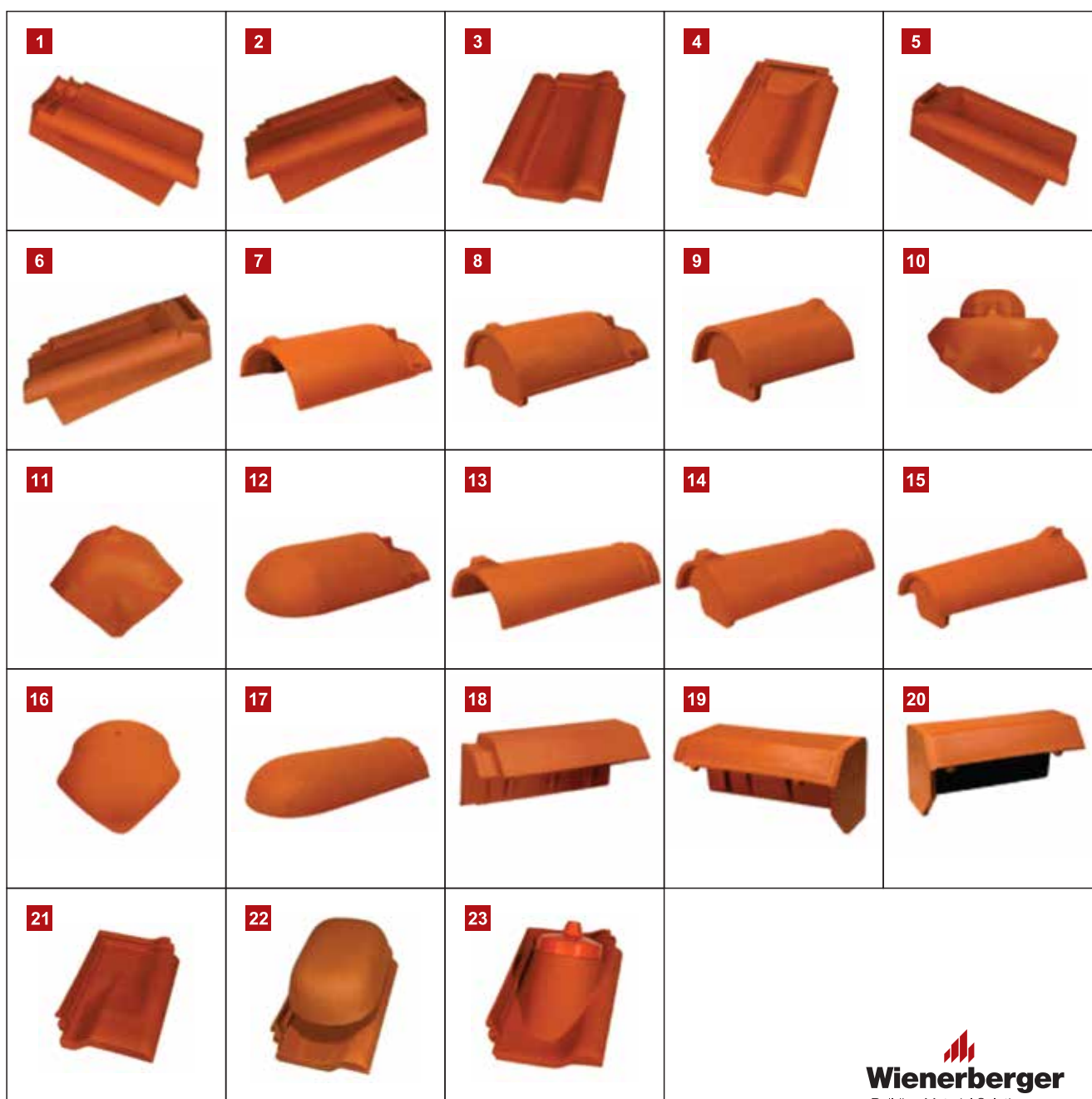
Matmenys	414x250 mm
Išauga m ²	14,5-14,8 vnt.
Vieneto svoris	3,2 kg
Grebėstų žingsnis	347-353 mm
Dengimo plotis	195 mm
Padėkle	280 vnt.
Stogo nuolydis	nuo 14°

Matmenų paklaida 2%



E32 priedai

1	Vėjalentinė čerpė kairė	13	Kraigo čerpė Nr. 20
2	Vėjalentinė čerpė dešinė	14	Kraigo Nr. 20 pradžios čerpė
3	Dvibangė čerpė	15	Kraigo Nr. 20 pabaigos čerpė
4	Pokraiginė ventiliacinė čerpė	16	Valminė universali kraigo Nr. 20 čerpė (Y-forma)
5	Pokraiginė ventiliacinė vėjalentinė čerpė kairė	17	Valminio kraigo Nr. 20 pradžios čerpė
6	Pokraiginė ventiliacinė vėjalentinė čerpė dešinė	18	Vienašlaičio kraigo čerpė
7	Kraigo čerpė Nr.16	19	Vienašlaičio kraigo pradžios čerpė
8	Kraigo Nr.16 pradžios čerpė	20	Vienašlaičio kraigo pabaigos čerpė
9	Kraigo Nr.16 pabaigos čerpė	21	Ventiliacinė čerpė
10	Valminė pradžios čerpė Nr.16 (Y forma)	22	Keraminis ventiliacinis kaminėlis su jungiamąja detale
11	Valminė pabaigos čerpė Nr.16 (Y forma)	23	Keraminė čerpė antenai (su tarpine)
12	Valminio kraigo Nr.16 pradžios čerpė		



Cavus 14 (E88)

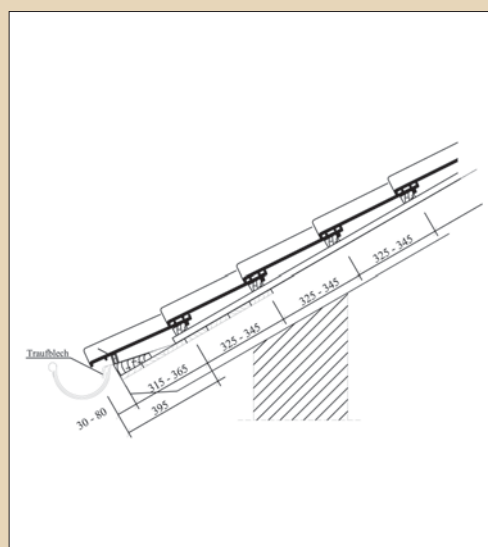


EISENBERG/GÖRLITZ

TECHNINIAI DUOMENYS

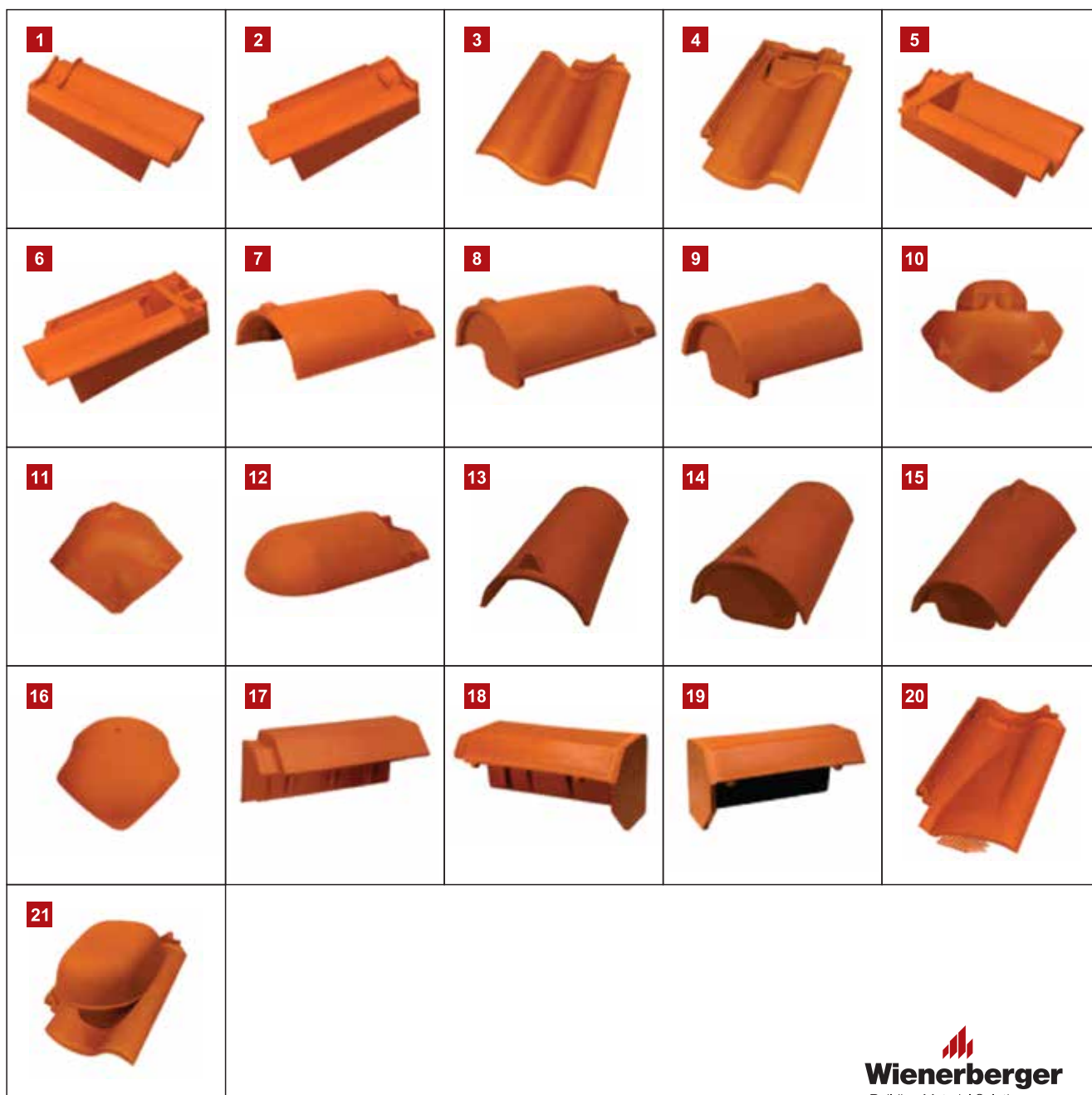
Matmenys	427x258 mm
Išėiga m ²	14,0-14,8 vnt.
Vieneto svoris	3,7 kg
Grebėstų žingsnis	325-345 mm
Dengimo plotis	209 mm
Padėkle	240 vnt.
Stogo nuolydis	nuo 14°

Matmenų paklaida 2%



Cavus 14 priedai

1	Vėjalentinė čerpė kairė	12	Valminio kraigo Nr.16 pradžios čerpė
2	Vėjalentinė čerpė dešinė	13	Kraigo čerpė Nr. 30
3	Dvibangė čerpė	14	Kraigo Nr. 30 pradžios čerpė
4	Pokraiginė ventiliacinė čerpė	15	Kraigo Nr. 30 pabaigos čerpė
5	Pokraiginė ventiliacinė vėjalentinė čerpė kairė	16	Valminė universali kraigo čerpė (Y-formos)
6	Pokraiginė ventiliacinė vėjalentinė čerpė dešinė	17	Vienašlaičio kraigo čerpė
7	Kraigo čerpė Nr.16	18	Vienašlaičio kraigo pradžios čerpė
8	Kraigo Nr.16 pradžios čerpė	19	Vienašlaičio kraigo pabaigos čerpė
9	Kraigo Nr.16 pabaigos čerpė	20	Ventiliacinė čerpė
10	Valminė pradžios čerpė Nr.16 (Y forma)	21	Keraminis ventiliacinis kaminėlis su jungiamąja detale
11	Valminė pabaigos čerpė Nr.16 (Y forma)		



Tradi 15



NATURROT

ROT ENGOBIERT



ALTSCHWARZ

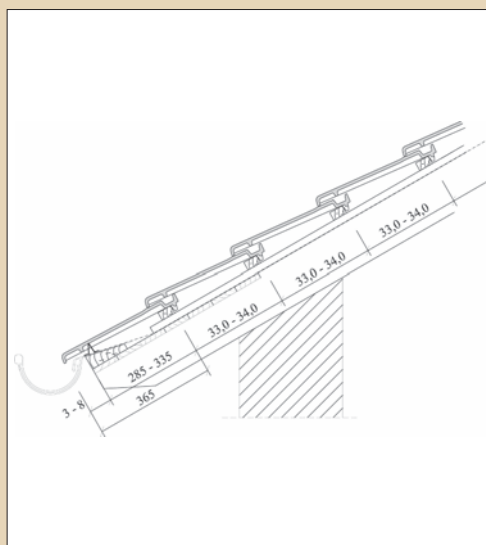
MARON

LANGENZENN

TECHNINIAI DUOMENYS

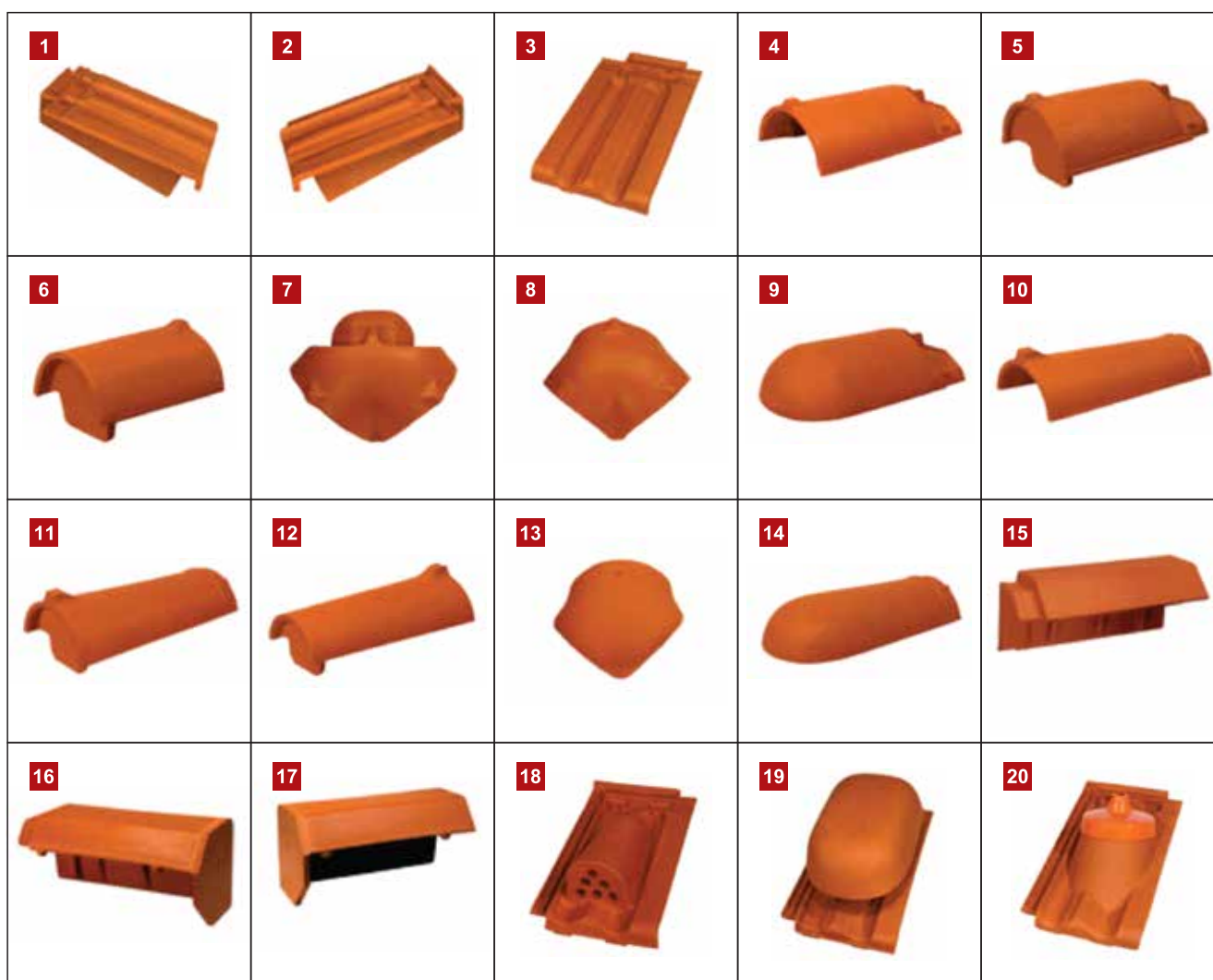
Matmenys	405x237 mm
Išėiga m ²	14,6-15,0 vnt.
Vieneto svoris	3,1 kg
Grebėstų žingsnis	330-340 mm
Dengimo plotis	202 mm
Padėkle	256 vnt.
Stogo nuolydis	nuo 22°

Matmenų paklaida 2%



Tradi 15 priedai

1	Vėjalentinė čerpė kairė	12	Kraigo Nr.20 pabaigos čerpė
2	Vėjalentinė čerpė dešinė	13	Valminė universali kraigo Nr.20 čerpė (Y-forma)
3	Dvibangė čerpė	14	Valminio kraigo Nr.20 pradžios čerpė
4	Kraigo čerpė Nr.16	15	Vienašlaičio kraigo čerpė
5	Kraigo Nr.16 pradžios čerpė	16	Vienašlaičio kraigo pradžios čerpė
6	Kraigo Nr.16 pabaigos čerpė	17	Vienašlaičio kraigo pabaigos čerpė
7	Valminė pradžios čerpė Nr.16 (Y forma)	18	Ventiliacinė čerpė
8	Valminė pabaigos čerpė Nr.16 (Y forma)	19	Keraminis ventiliacinis kaminėlis su jungiamąja detale
9	Valminio kraigo Nr.16 pradžios čerpė	20	Keraminė čerpė antenai (su tarpine)
10	Kraigo čerpė Nr.20		
11	Kraigo Nr.20 pradžios čerpė		



Pottelberg 301



NATURAL RED 600



AMARANT 848



TOSCANA 873



RUSTIC 872



ANTHRACITE 736



BRAISED BLUE 706



SLATE MATT
GLAZED 705



BLACK
GLAZED 738



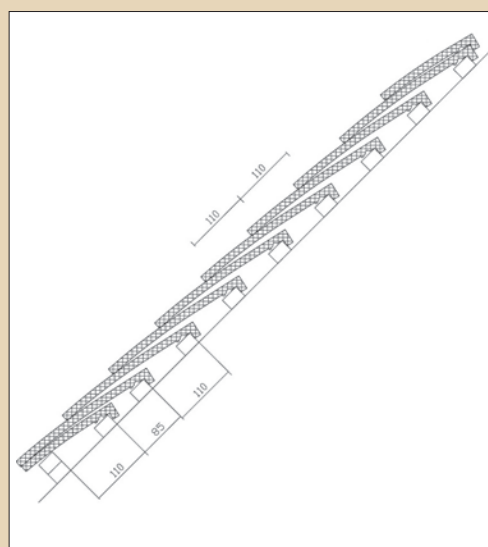
WINE RED
GLAZED 614

POTTELBERG

TECHNINIAI DUOMENYS

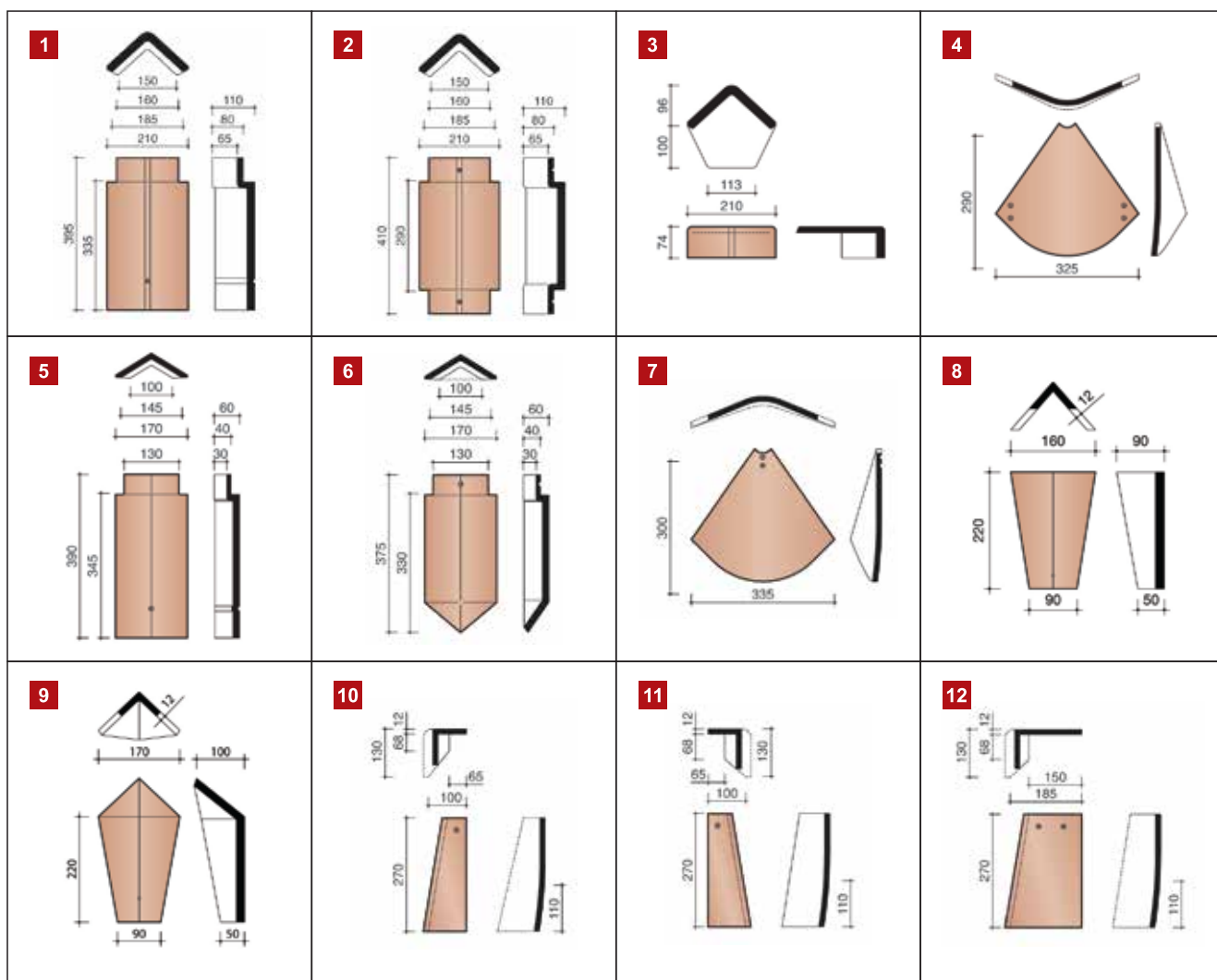
Matmenys	270x170 mm
Išeiška m ²	54 vnt.
Vieneto svoris	1,02 kg
Grebėstų žingsnis	110 cm
Dengimo plotis	170 cm
Padėkle	896 vnt.
Stogo nuolydis	nuo 35°

Matmenų paklaida 2%

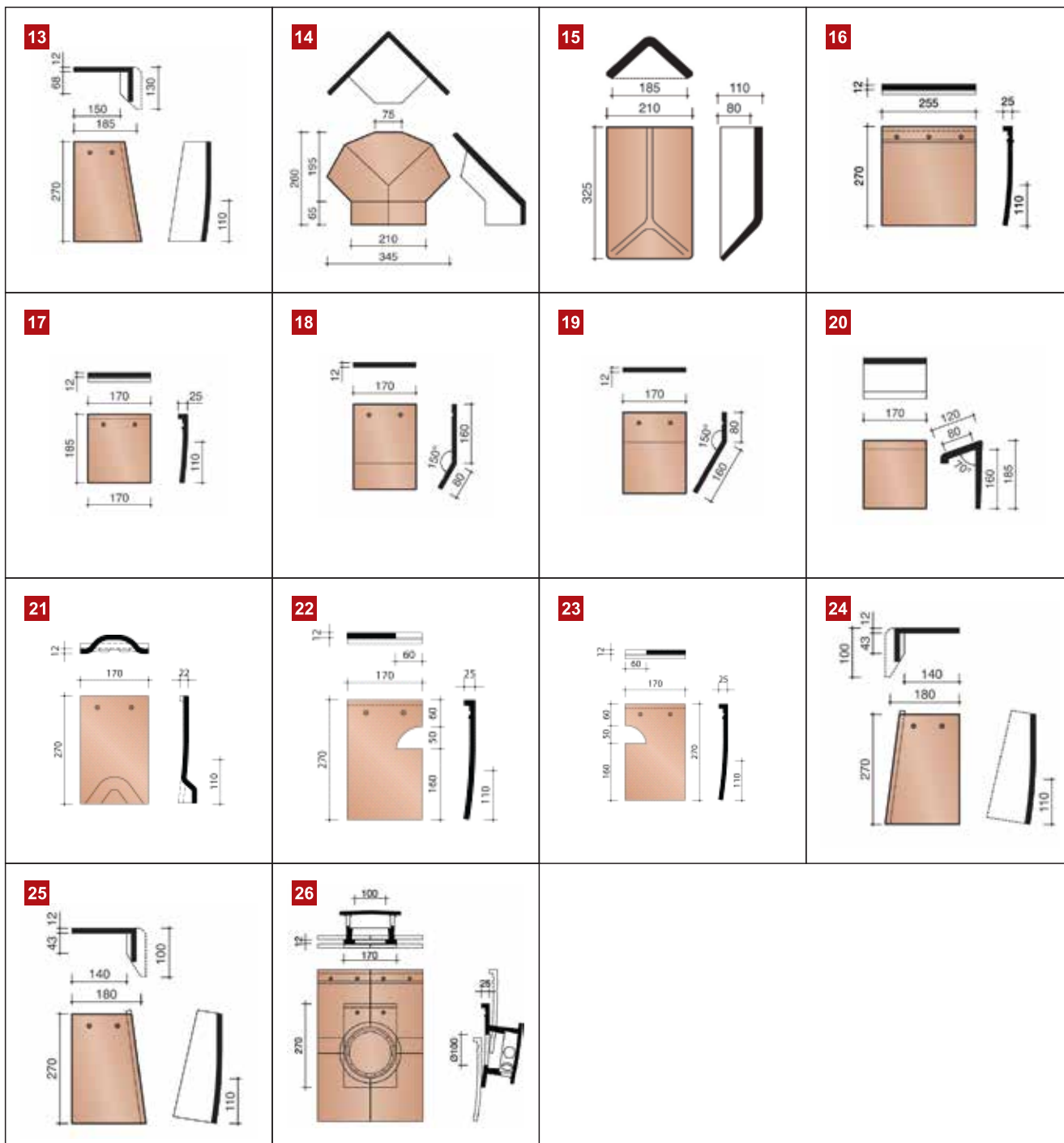


Pottelberg 301 priedai

1	Kraigo čerpė	14	Valminė universali kraigo čerpė (Y-formos)
2	Kraigo pradžios čerpė	15	Valminė universali kraigo čerpė (Y-formos)
3	Kraigo pradžios/pabaigos dangtelis	16	1 ½ čerpė
4	Sąlajos čerpė	17	Karnizinė/pokraiginė čerpė
5	Valminio kraigo čerpė	18	Mansardinė apatinė čerpė
6	Valminio kraigo pradžios čerpė	19	Mansardinė viršutinė čerpė
7	Valminio kraigo čerpė	20	Vienašlaičio kraigo čerpė
8	Valminio kraigo čerpė	21	Ventiliacinė čerpė
9	Valminio kraigo pradžios čerpė	22	Ventiliacinė čerpė
10	½ (pusinė) vėjalentinė čerpė kairė	23	Ventiliacinė čerpė
11	½ (pusinė) vėjalentinė čerpė dešinė	24	Vertikali kampinė čerpė kairė
12	Vėjalentinė čerpė dešinė	25	Vertikali kampinė čerpė dešinė
13	Vėjalentinė čerpė kairė	26	Keraminis ventiliacinis kaminėlis su jungiamąja detale



Pottelberg 301 priedai



Nekeraminiai priedai



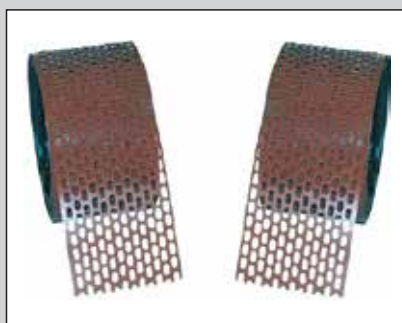
Universali kraigo ventilacinė juosta FlexiRoll
(5m/rul., 320 mm)



Sandarinimo juosta Koraflex , (5m/rul. 280 mm)



Apsauga nuo paukščių su
ventilaciniu elementu



Apsauga nuo paukščių tinklelis
(5m/rul. 80 mm)



Universalus/kalamas kraigo tašelio laikiklis



Eilinės čerpės laikiklis



Kraigo ir valminio kraigo čerpės laikiklis



Sniego tvorelė cinkuota ir dažyta
miltelinu būdu



Sniego pjaustytuvas cinkuotas



Tiltelis cinkuotas ir dažytas
miltelinu būdu



Stogo kopetėlė cinkuota ir dažyta
miltelinu būdu



Wienerberger atstovybė

Kernavės 88, LT-08216 Vilnius

Tel. +370 5 2417435 / Faks. +370 5 2794700

info@wienerberger.lt

www.wienerberger.lt


Wienerberger
Building Material Solutions