

*Dachówki ceramiczne  
i akcesoria*

DACHÓWKI



# BERGAMO

DACHÓWKA CERAMICZNA

ok. 12 sztuk na m<sup>2</sup>

możliwość  
układania  
na dwa sposoby

precyzyjny montaż  
klamer dzięki  
specjalnej  
konstrukcji zamka

nowoczesny  
design

doskonałe  
odprowadzanie  
wody

nowoczesne zamki  
gwarantujące  
szczelność  
pokrycia

łagodny profil  
dolnej krawędzi



# SIĘGAJ WYSOKO



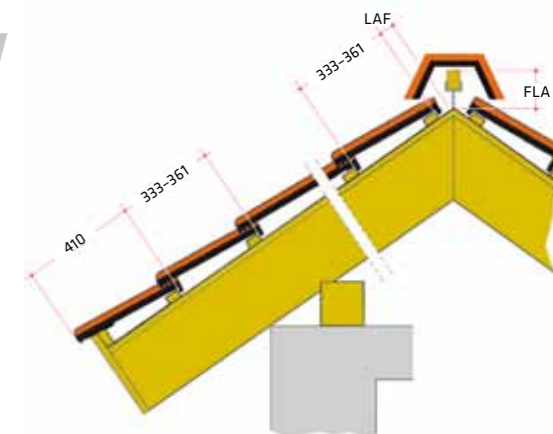
Staram się osiągać wysoko postawione cele. Wspieram tych, którzy wytrwale dążą do coraz lepszych wyników. Sięgając po produkty Röben, zasiliłam moją fundację MG13 „Mierz wysoko”.

*Marek Gądoła*





BERGAMO	LAF/FLA (mm)							
Kąt nachylenia dachu	25°	30°	35°	40°	45°	50°	55°	60°
GAŚSIOR								
LAF	35	30	28	28	28	30	36	38
FLA	83	75	69	63	55	46	36	31



### Przekrój pokrycia dachowego.

(Prawidłowy sposób montażu zależy m.in. od kształtu dachu i położenia domu, dlatego może się różnić od pokazanych tu rozwiązań. Najlepiej skonsultować się z wykwalifikowanym dekarzem.)

### Dostępne kolory dachówek

### Dane techniczne\*

Waga 1 szt.	ok. 3,95 kg
Całkowita długość	ok. 43,6 cm
Całkowita szerokość	ok. 28,5 cm
Długość pokrycia	ok. 33,3-36,1 cm
Średnia szerokość pokrycia	ok. 23,7 cm
<b>Min. wartość obliczeniowa/m<sup>2</sup></b>	<b>ok. 12 szt.</b>
Ilość/m <sup>2</sup>	ok. 11,8-12,8 szt.
Min. kąt nachylenia dachu	od 25°
Ilość/europaleta	240 szt.
Waga m <sup>2</sup>	ok. 48,5 kg
Waga pełnej palety	ok. 975 kg
Mrozoodporność	tak

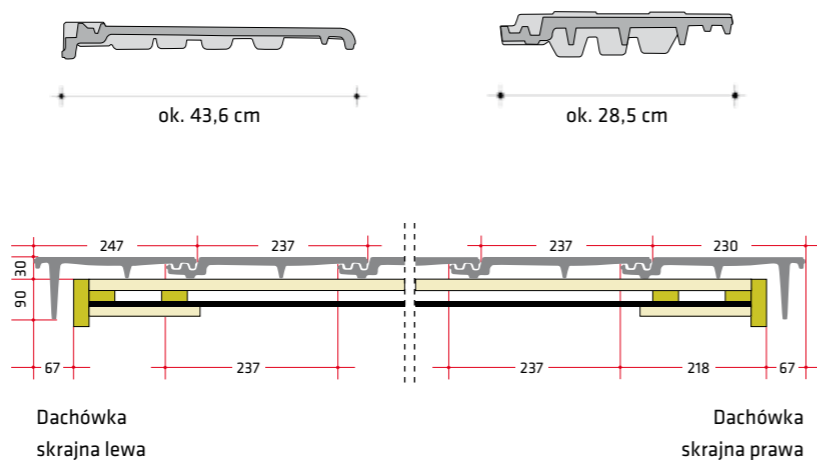
\* parametry techniczne mogą ulec niewielkim zmianom

### Cechy charakterystyczne

- idealnie płaska powierzchnia dachu
- szczelne pokrycie dzięki precyzyjnym zamkom
- możliwość ułożenia dachówki na dwa sposoby: szeregowo i z przesunięciem

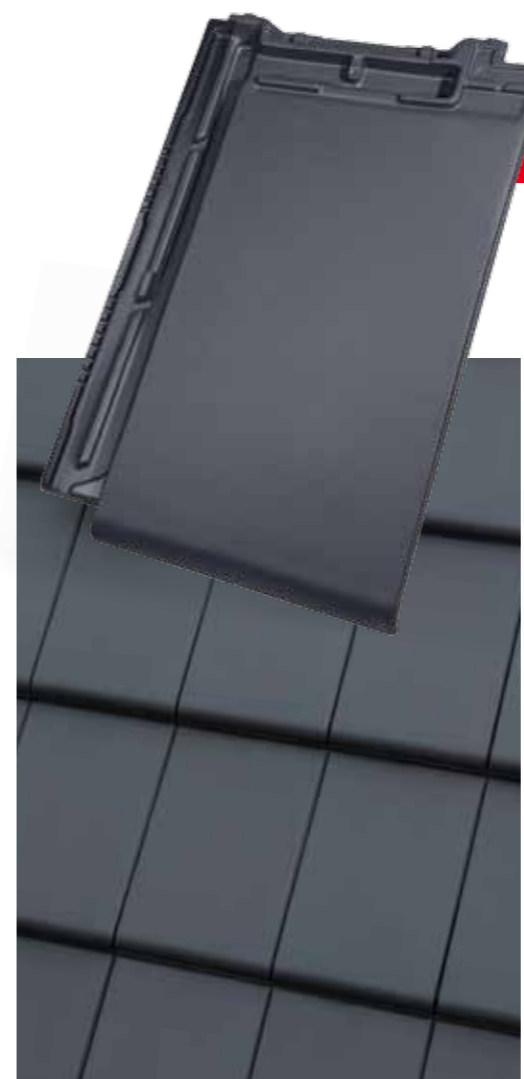


◀ Idealnie płaska  
powierzchnia dachu

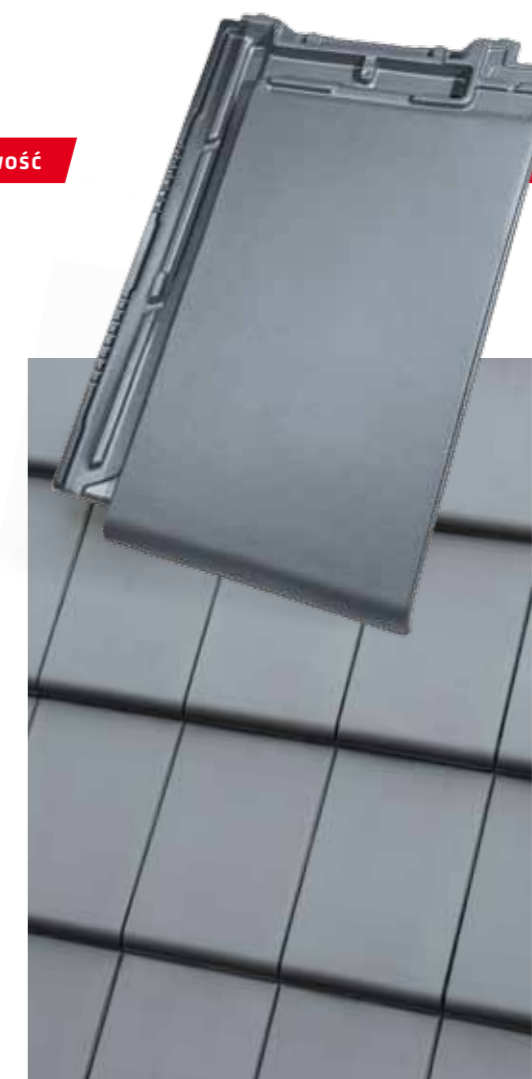


Dachówka skrajna lewa

Dachówka skrajna prawa



Antracytowa angobowana



Szara matowa angobowana





**BERGAMO** / Antracytowa angobowana



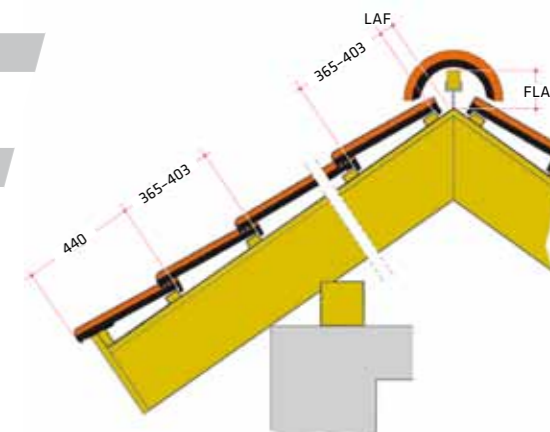
**BERGAMO** / Szara matowa angobowana







PIEMONT	LAF/FLA (mm)									
Kąt nachylenia dachu	22°	25°	30°	35°	40°	45°	50°	55°	60°	
GAŚSIOR										
LAF	70	70	65	60	55	55	55	50	50	
FLA	110	105	100	90	85	75	70	60	50	



### Przekrój pokrycia dachowego.

(Prawidłowy sposób montażu zależy m.in. od kształtu dachu i położenia domu, dlatego może się różnić od pokazanych tu rozwiązań. Najlepiej skonsultować się z wykwalifikowanym dekarzem.)

### Dostępne kolory dachówek



Titan szara glazurowana



Czerwona naturalna



Trentino angobowana



Kasztanowa angobowana



Miedziana angobowana



Rustykalna angobowana



Jesienny liść angobowana



Brązowa angobowana



Tobago glazurowana



Antracytowa angobowana

### Dane techniczne\*

Waga 1 szt.	ok. 3,97 kg
Całkowita długość	ok. 47,2 cm
Całkowita szerokość	ok. 29,0 cm
Długość pokrycia	ok. 36,5–40,3 cm
Średnia szerokość pokrycia	ok. 24,5 cm
<b>Min. wartość obliczeniowa/m<sup>2</sup></b>	<b>ok. 10,1 szt.</b>
Ilość/m <sup>2</sup>	ok. 10,1–11,2 szt.
Min. kąt nachylenia dachu	od 22°
Ilość/europaleta	240 szt.
Waga m <sup>2</sup>	ok. 40,1–44,5 kg
Waga pełnej palety	ok. 983 kg
Mrozoodporność	tak

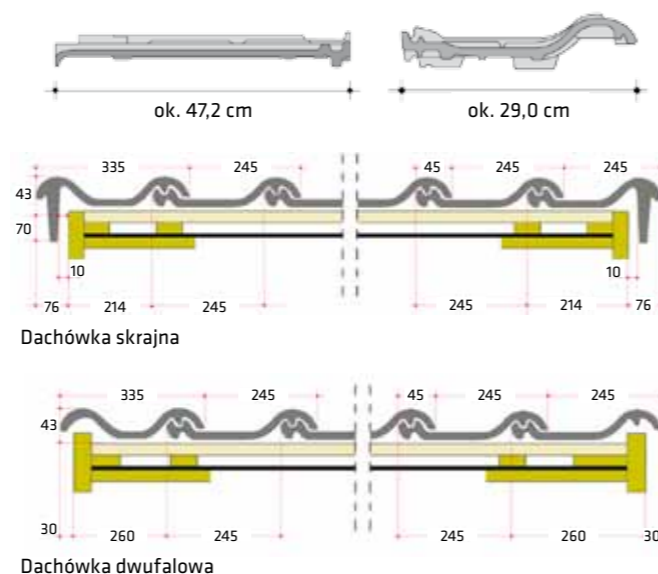
\* parametry techniczne mogą ulec niewielkim zmianom

### Cechy charakterystyczne

- duża szczelność
- wytrzymałość
- duże walory estetyczne
- lżejszy dach
- atrakcyjna cena
- długość pokrycia ok. 365–403 mm



Średnia długość pokrycia ok. 365–403 mm

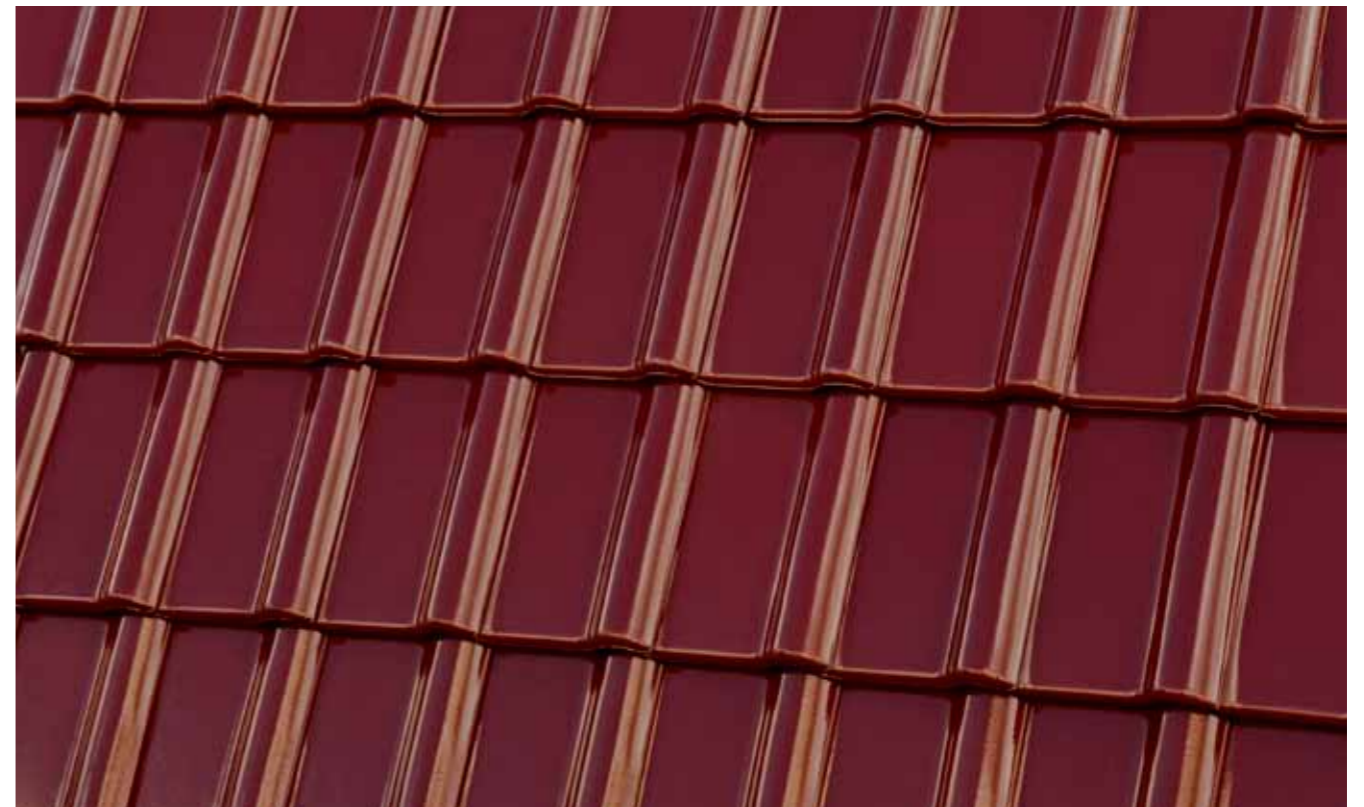




**PIEMONT** / Titan szara glazurowana



**PIEMONT** / Trentino angobowana



**PIEMONT** / Czerwona naturalna



**PIEMONT** / Kasztanowa angobowana



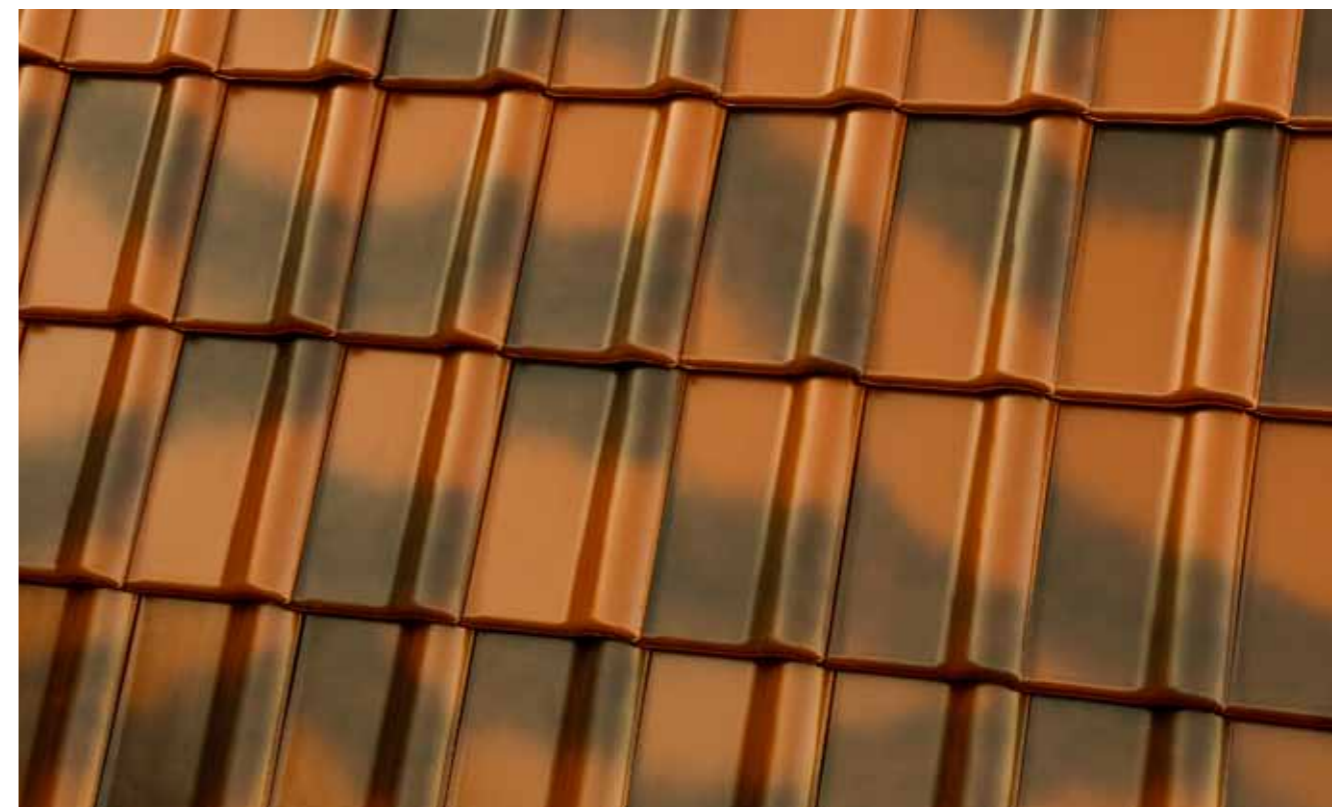




**PIEMONT** / Miedziana angobowana



**PIEMONT** / Rustykalna angobowana







**PIEMONT** / Jesienny liść angobowana



**PIEMONT** / Brązowa angobowana







**PIEMONT** / Tobago glazurowana



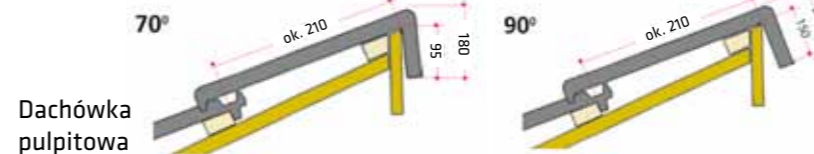
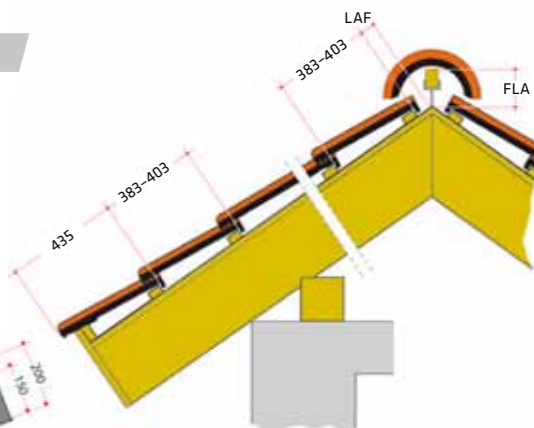
**PIEMONT** / Antracytowa angobowana







MONZAplus	LAF/FLA (mm)									
Kąt nachylenia dachu	22°	25°	30°	35°	40°	45°	50°	55°	60°	
GĄSIOR										
LAF	65	65	65	50	50	50	40	35	35	
FLA	110	105	100	90	85	80	80	70	65	



### Przekrój pokrycia dachowego.

(Prawidłowy sposób montażu zależy m.in. od kształtu dachu i położenia domu, dlatego może się różnić od pokazanych tu rozwiązań. Najlepiej skonsultować się z wykwalifikowanym dekarzem.)

### Dostępne kolory dachówek

### Dane techniczne\*

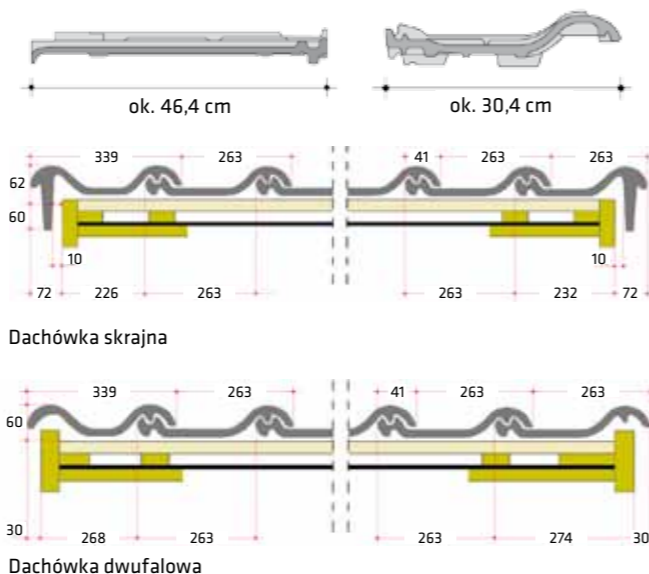
Waga 1 szt.	ok. 4,07 kg
Całkowita długość	ok. 46,4 cm
Całkowita szerokość	ok. 30,4 cm
Długość pokrycia	ok. 38,3–40,3 cm
Średnia szerokość pokrycia	ok. 26,3 cm
<b>Min. wartość obliczeniowa/m<sup>2</sup></b>	<b>ok. 9,5 szt.</b>
Ilość/m <sup>2</sup>	ok. 9,4–9,9 szt.
Min. kąt nachylenia dachu	od 22°
Ilość/europaleta	240 szt.
Waga m <sup>2</sup>	ok. 38,3–40,3 kg
Waga pełnej palety	ok. 1007 kg
Mrozoodporność	tak

\* parametry techniczne mogą ulec niewielkim zmianom

### Cechy charakterystyczne

- duży format
- mniejsze zużycie na m<sup>2</sup> – wystarczy tylko ok. 9,4–9,9 szt.
- szybki montaż
- lżejszy dach
- atrakcyjna cena

Dodatkowe ząbki, umiejscowione przy bocznej krawędzi dachówki, gwarantują bardziej trwałe i stabilne przypięcie dachówki dołaty. ▶



Maduro glazurowana



Antracytowa angobowana



Trentino angobowana



Tobago glazurowana



Miedziana angobowana



Kasztanowa angobowana



**MONZAplus** / Maduro glazurowana



**MONZAplus** / Trentino angobowana



**MONZAplus** / Antracytowa angobowana



**MONZAplus** / Tobago glazurowana







**MONZAplus** / Miedziana angobowana



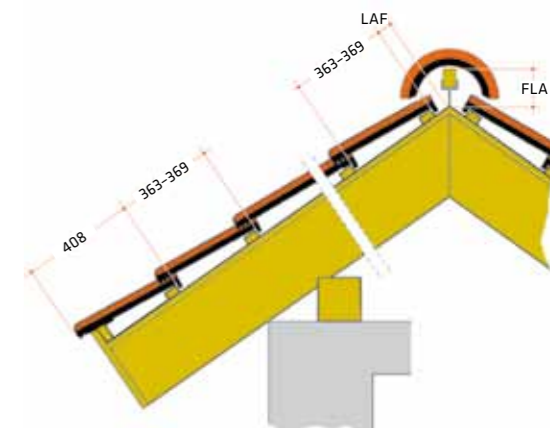
**MONZAplus** / Kasztanowa angobowana







BORNHOLM	LAF/FLA (mm)						
Kąt nachylenia dachu	30°	35°	40°	45°	50°	55°	60°
GAŚSIOR							
LAF	40	40	35	35	30	30	30
FLA	110	105	100	95	90	85	80



### Przekrój pokrycia dachowego.

(Prawidłowy sposób montażu zależy m.in. od kształtu dachu i położenia domu, dlatego może się różnić od pokazanych tu rozwiązań. Najlepiej skonsultować się z wykwalifikowanym dekarzem.)

### Dostępne kolory dachówek

### Dane techniczne\*

Waga 1 szt.	ok. 3,92 kg
Całkowita długość	ok. 44,4 cm
Całkowita szerokość	ok. 28,2 cm
Długość pokrycia	ok. 36,3–36,9 cm
Średnia szerokość pokrycia	ok. 22,2 cm
<b>Min. wartość obliczeniowa/m<sup>2</sup></b>	<b>ok. 12,2 szt.</b>
Ilość/m <sup>2</sup>	ok. 12,2–12,4 szt.
Min. kąt nachylenia dachu	od 22°
Ilość/europaleta	240 szt.
Waga m <sup>2</sup>	ok. 47,8–48,6 kg
Waga pełnej palety	ok. 971 kg
Mrozoodporność	tak

\* parametry techniczne mogą ulec niewielkim zmianom

### Cechy charakterystyczne

- pogłębione łukowate wygięcie
- wyrównane proporcje
- większa powierzchnia dachówki
- sprawny montaż



Tobago glazurowana



Kasztanowa angobowana

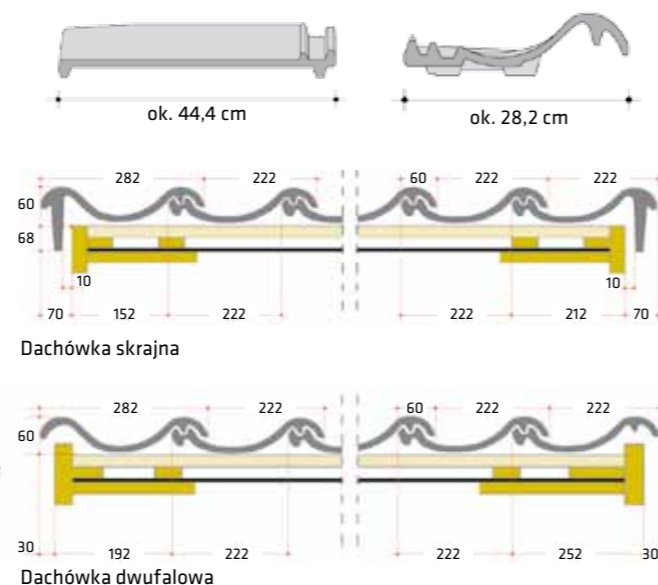


Miedziana angobowana



Czerwona naturalna

„Esowaty” kształt dachówki daje specyficzne pofalowanie powierzchni dachu. ▶





**BORNHOLM** / Tobago glazurowana



**BORNHOLM** / Miedziana angobowana



**BORNHOLM** / Kasztanowa angobowana



**BORNHOLM** / Czerwona naturalna





# Akcesoria

## System akcesoriów dachowych



/1/

DACHÓWKA STANDARDOWA  
waga - MONZAplus ok. 3,95 kg



/2/

GAŚSIOR PODSTAWOWY waga ok. 3,4 kg  
a - z klamrą standard  
b - z klamrą odgromową



/3/

UCHWYT LISTWY KALENICY



/4/

DACHÓWKA DWUFALOWA  
waga - Piemont ok. 5,3 kg



/5/

DACHÓWKA SKRAJNA LEWA  
(wiatrownica)  
waga - Piemont ok. 6 kg



/6/

DACHÓWKA SKRAJNA PRAWA  
(wiatrownica)  
waga - Piemont ok. 5,5 kg



/7/

DACHÓWKA WENTYLACYJNA  
waga - Piemont ok. 4,6 kg



/8/

ŁĄCZNIK KALENIC -  
TRÓJNIK UNIWERSALNY  
a - model 1  
b - model 2  
waga ok. 3,5 kg



/9/

GAŚSIOR POCZĄTKOWY  
PÓŁOKRĄGŁY DUŻY  
waga ok. 3,8 kg



/10/

DACHÓWKA ANTENOWA  
CERAMICZNA  
waga - Piemont ok. 4,3 kg



/11/

KOMINEK ODPOWIEZRZAJĄCY  
Z RURĄ ŁĄCZNIKOWĄ  
a - grzybek - waga ok. 4,2 kg  
b - standard - waga ok. 3 kg



/12/

DACHÓWKA 1/2  
waga - Piemont ok. 2,5 kg



/13/

ŁAWA KOMINIARSKA  
komplet 0,80 m



/14/

ŁAWA KOMINIARSKA  
komplet 0,40 m



/15/

STOPIEŃ KOMINIARSKI



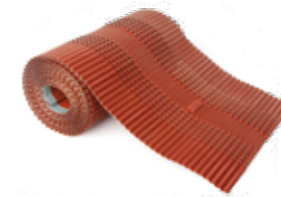
/16/

ZAKOŃCZENIE GAŚSIORA  
KALENICY  
początek (a), koniec (b)  
waga ok. 1,4 / 1,8 kg



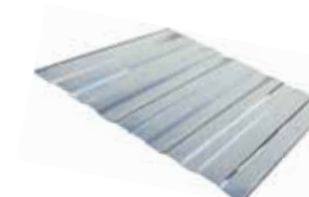
/17/

TAŚMA DO OBRÓBEK  
KOMINIARSKICH / TAŚMA  
KOMINOWA Alu3D  
szerokość 300 mm



/18/

TAŚMA POD GAŚSIOR /  
TAŚMA KALENICOWA Alu  
szerokość 300 mm



/19/

KOSZ DACHOWY  
szerokość 500 mm



/20/

KLAMRA DO DACHÓWKI  
4 x 6  
(przekrój łaty)



/21/

PŁÓTEK  
PRZECIWSNIEGOWY



/22/

GRZEBIEŃ OKAPU



/23/

ŚNIEGOŁAP



/24/

DACHÓWKA  
ŚWIETLIKOWA  
MONZAplus



/25/

LISTWA KOMINOWA



**NOWOŚĆ!**

DACHÓWKA SOLARNA  
waga - MONZAplus  
ok. 5 kg

DACHÓWKA PULPITOWA  
waga - MONZAplus  
3,3 kg  
kąt 70° / 90°

KOMINEK  
WENTYLACYJNY  
Ø150 mm Z RURĄ  
ŁĄCZNIKOWĄ  
waga ok. 8,9 kg



# Fabryka



Zakłady produkcyjne w Środzie Śląskiej



**Röben**  
CERAMIKA BUDOWLANA

Röben to część rodzinnego koncernu produkującego ceramiczne materiały budowlane **od ponad 160 lat**. Powstałe w połowie XIX w. fryzyjskie cegielnie dały początek dzisiejszej sieci fabryk w Europie i Ameryce. W 1995 r. w skład firmy o tak bogatej tradycji weszły zakłady w Środzie Śląskiej. To tu powstała największa i najnowocześniejsza w Europie dachówczarnia Röben.

Na sukces firmy Röben składa się wiele elementów. Z lokalnych złóż gliny wydobywamy doskonały surowiec do produkcji cegieł, płytek klinkierowych, dachówek i akcesoriów dachowych. Ten naturalny ceramiczny materiał łączymy w naszych zakładach z najnowocześniejszymi rozwiązaniami technologicznymi i długoletnim doświadczeniem. Tak powstają materiały budowlane najwyższej jakości, które umożliwiają realizację marzeń kolejnych pokoleń inwestorów o pięknym i bezpiecznym domu. Najlepsze parametry techniczne, trwałość, estetykę oraz dobrą cenę połączyliśmy w logiczną całość.

Ceramika budowlana Röben. Sięgaj wysoko.



Röben  
**ZŁOTA BUDOWLANA MARKA ROKU**  
2015, 2014, 2010, 2009, 2008, 2006,  
2005, 2004  
w kategorii Pokrycia Dachowe

# Reprezentanci regionalni

## 1 WOJ. MAŁOPOLSKIE

Jacek Cebula  
tel. 601 92 27 17  
e-mail: jcebula@roben.pl

## 2 WOJ. POMORSKIE

Wiesław Czajkowski  
tel. 601 54 04 20  
e-mail: wczajkowski@roben.pl

## 3 WOJ. ZACHODNIOPOMORSKIE

Lech Książek  
tel. 605 35 10 98  
e-mail: lksiazek@roben.pl

## 4 WOJ. ŚLĄSKIE I OPOLSKIE

Sebastian Bogunia  
tel. 601 54 04 38  
e-mail: sbogunia@roben.pl

## 5 WOJ. KUJAWSKO-POMORSKIE

Maciej Mordak  
tel. 601 79 76 69  
e-mail: mmordak@roben.pl

## 6 WOJ. PODKARPACKIE

Andrzej Berkowicz  
tel. 665 50 07 15  
e-mail: aberkowicz@roben.pl

## 7 WOJ. MAZOWIECKIE

Roman Tereszczak  
tel. 605 35 10 99  
e-mail: rtereszczak@roben.pl

## 8 WOJ. WIELKOPOLSKIE

Mieczysław Zabłocki  
tel. 601 54 04 36  
e-mail: mزابlocki@roben.pl

## 9 WOJ. WIELKOPOLSKIE I LUBUSKIE

Artur Kopiec  
tel. 607 27 89 86  
e-mail: akopiec@roben.pl

## 10 WOJ. ŚWIĘTOKRZYSKIE, ŁÓDZKIE I MAZOWIECKIE

Ewa Kopańska  
tel. 609 04 89 55  
e-mail: ekopanska@roben.pl

## 11 WOJ. PODLASKIE

Anna Woronańska  
tel. 601 54 04 22  
e-mail: aworonska@roben.pl



## 12 WOJ. OPOLSKIE

Ryszard Homan  
tel. 605 06 70 03  
e-mail: rroman@roben.pl

## 13 WOJ. LUBELSKIE

Adam Biedula  
tel. 661 92 31 64  
e-mail: abiedula@roben.pl

## 14 WOJ. WARMIŃSKO-MAZURSKIE

Grzegorz Sławiński  
tel. 661 92 31 65  
e-mail: gslawinski@roben.pl

## 15 WOJ. DOLNOŚLĄSKIE

Piotr Gałajda  
tel. 661 92 31 66  
e-mail: pgalajda@roben.pl

## 16 WOJ. ZACHODNIOPOMORSKIE

Arkadiusz Sanocki  
tel. 691 57 53 58  
e-mail: asanocki@roben.pl

## 17 WOJ. ŁÓDZKIE

Radosław Skoczeń  
tel. 693 23 33 43  
e-mail: rskoczen@roben.pl

PN-EN 1304: styczeń 2007 dachówki ceramiczne. Definicje i specyfikacja wyrobów Zat. B  
W przypadku dachówek jednobarwnych dopuszczalne są różnice odcieni barwy, wynikające ze specyficznych metod produkcji i wyrobów ceramicznych.  
Przedstawione w katalogu kolory produktów mają charakter jedynie poglądowy i mogą różnić się od rzeczywistego koloru produktów.  
Röben nie ponosi odpowiedzialności za ewentualne różnice pomiędzy rzeczywistym kolorem produktu a przedstawionym w katalogu.



Zobacz galerię dachów:



**Fabryka:**

Röben Polska Sp. z o.o. i Wspólnicy Sp. k.  
55-300 Środa Śląska, ul. Rakoszycka 2  
tel. 71 39 78 100, faks 71 39 78 111  
e-mail: [biuro@roben.pl](mailto:biuro@roben.pl)

[www.roben.pl](http://www.roben.pl)