

ACO Qmax®



Didelio našumo plyšinio drenažo sistema

Techniniai duomenys



ACO. The future of drainage.



ACO sistemų grandinė – tai įvairūs tarpusavyje susiję gaminiai, pritaikyti ateities aplinkos sąlygoms.

Intensyvėjanti oro sąlygų kaita reikalauja vis kompleksiškesnio drenavimo sistemų planavimo. ACO sukūrė sistemą, veikiančią abiem kryptimis t.y. apsaugančią žmogų nuo vandens – ir atvirkščiai. Kiekvienas ACO produktas užtikrina vandens tėkmę visoje ACO sistemų grandinėje, siekiant ekologiškai ir ekonomiškai jį maksimaliai panaudoti.



Surinkimas

- ACO Drain latakai
- Gatvių trapai
- Ketiniai liukai



Valymas

- Naftos produktų atskirtuvai
- Riebalų atskirtuvai



Sulaikymas

- Atbuliniai vožtuvai
- Qmax latakai
- Šviesos prieduobės



Išleidimas

- Siurblynės
- Medžių apsaugos
- ACO Stormbrixx talpos



ACO Qmax latakai su ketine briauna



Pritaikymo sritys gali būti pačios įvairiausios



Didelėse teritorijose Qmax tarnauja ir kaip akumuliacinės talpos

Kiekvienas aplinkai skirtas ACO produktas yra ACO grandinės sudėtinė dalis.

ACO Qmax® optimalų paviršinio vandens drenažą ir akumuliaciją užtikrina esant įvairiems infrastruktūros, pramoniniams, landšafto atvejams.

ACO Qmax® buvo sukurta taip, kad patenkintų dideliems ir mažiems surinkimo plotams tinkančios universalios, didelio našumo plyšinio drenažo sistemos poreikį. Ekonomišką konstrukcijos ir montavimo atžvilgiu sistemą ACO Qmax® galima pritaikyti įvairiose srityse ir esant įvairioms apkrovoms.

Naudojant su automobilių stovėjimo aikštelių, paskirstymo centrų, automagistralių ir oro uostų dangomis, įprastinės taškinės drenažo

ir kai kurios linijinio drenažo sistemos gali būti neekonomiškos, jei norima sumažinti požeminių vamzdžių skaičių, arba jei yra per didelės hidraulinės apkrovos.

ACO Qmax® suprojektuota taip, kad sudarytų neatskiriama bet kokios šiuolaikinės, išlaikančios ekologinę pusiausvyrą, paviršinio vandens tvarkymo sistemos dalį. Užtikrindama didelę darbinę talpą, akumuliaciją ir panaikindama persiliejimą

liūties atveju, sistema iki maksimumo padidina faktinį pralaidumą.

ACO Qmax® turi penkių dydžių latakus, kurie inžinieriams ir projektuotojams leidžia dirbti lanksčiau ir optimizuoti hidraulines schemas. ACO Qmax® gavo daugybę apdovanojimų, įskaitant „2006 metų statybinio gaminio“ apdovanojimą ir įmonei suteiktą Jungtinės Karalystės karalienės apdovanojimą „2006 metų naujovė“.

ACO Qmax® sistemos dalys

Schemoje pavaizduoti ACO Qmax® sistemos latakai ir komponentai.

Ženkliai

- 1 Kaliajo ketaus briaunoms skirta apsauginė juosta.
- 2 ACO Qmax® šulinys su ketiniu dangčiu ir rėmu.
- 3 ACO Qmax® 700 šulinio jungtis.
- 4 ACO Qmax® 700 su kaliajo ketaus briauna ACO Q-Flow.
- 5 Aukščių jungtis iš ACO Qmax® 550 į 700.
- 6 ACO Qmax® 550 su kaliajo ketaus briauna ACO Q-Guard.
- 7 ACO Qmax® 550 šulinio jungtis.
- 8 ACO Qmax® 550 šulinys su plyšius turinčiu ketiniu dangčiu ir rėmu.
- 9 ACO Qmax® 350 su cinkuoto plieno briauna ACO Q-Guard.
- 10 ACO Qmax® šulinys su plyšius turinčiu ketiniu dangčiu ACO Q-Slot ir rėmu.
- 11 ACO Qmax® 225 su ACO Q-Slot cinkuoto plieno briauna.
- 12 Galinis dangtis.

Kaliajo ketaus briaunoms skirta daugkartinio naudojimo magnetinė apsauginė juosta, klojant betoną ir kelio dangą, neleidžia šioms medžiagoms patekti į sistemą.

Patentuota latakų viršutinės dalies konstrukcija leidžia suformuoti ištisinį betono sluoksnį ir taip sustiprinti instaliaciją.

Galima lengvai praveisti aukštai nutiestas pagalbines komunikacijas.

Kad būtų galima užtikrinti optimalią drenažo sistemos konstrukciją, yra penki latakų dydžiai.

MDPE aukščių jungtys optimizuoja sistemos konstrukciją.

Didelio našumo sistema su integruota tarpine.

Iš MDPE pagamintos sandarinimo tarpinės tarp latakų, šulinių ir vamzdyno.



Paprastam ir greitam montavimui skirti 2 m ilgio latakai.



ACO Qmax® 225 ir 350 latakams skirti šuliniai leidžia sujungti 4 latakus, turi ištekėjimo/įtekėjimo vamzdinių jungtis, turi nuosėdų talpą.



Visiems ACO Qmax® latakams skirtas šulinys leidžia sujungti 4 latakus, turi nuosėdų talpą.

Galiniai dangčiai uždaro sistemą arba užtikrina sujungimą su drenažo tinklu.

Panaudojant nekrintančius į akis įtekėjimo plyšius, sistemą galima pritaikyti daugybėje sričių ir sukurti įvairų kelio dangos dizainą.

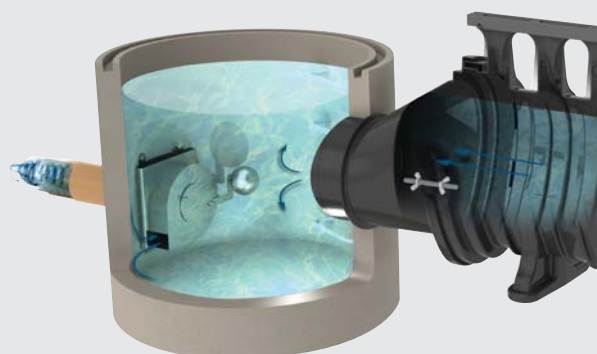


Turi CE ženklą, yra sertifikuoti pagal standartą EN 1433:2002 ir atitinka visų apkrovos klasių, įskaitant F 900, reikalavimus.

Liūtės vandens išleidimo valdymas

Jeigu reikia valdyti išleidimo srautą, ACO Qmax® galima panaudoti kartu su liūtės vandens srautui reguliuoti skirtu valdymo įrenginiu ACO Q-Brake Vortex.

Lyginant su tradicinėmis srauto valdymo sistemomis, ACO Q-Brake Vortex pasižymi geresniu pralaidumu ir, esant mažesniai spaudimui, leidžia pratekėti didesniai srautui, ir taip sumažina talpyklų tūriui keliamus reikalavimus ir kainą.





ACO Qmax® apžvalga

Patentuota viršutinės dalies arkinė konstrukcija.

Lataikai tarpusavyje jungiasi panašiai kaip moviniai vamzdžiai.

Latakų ACO Qmax® 550, 700 ir 900 sujungimo sutvirtinimui naudojami varžtai.

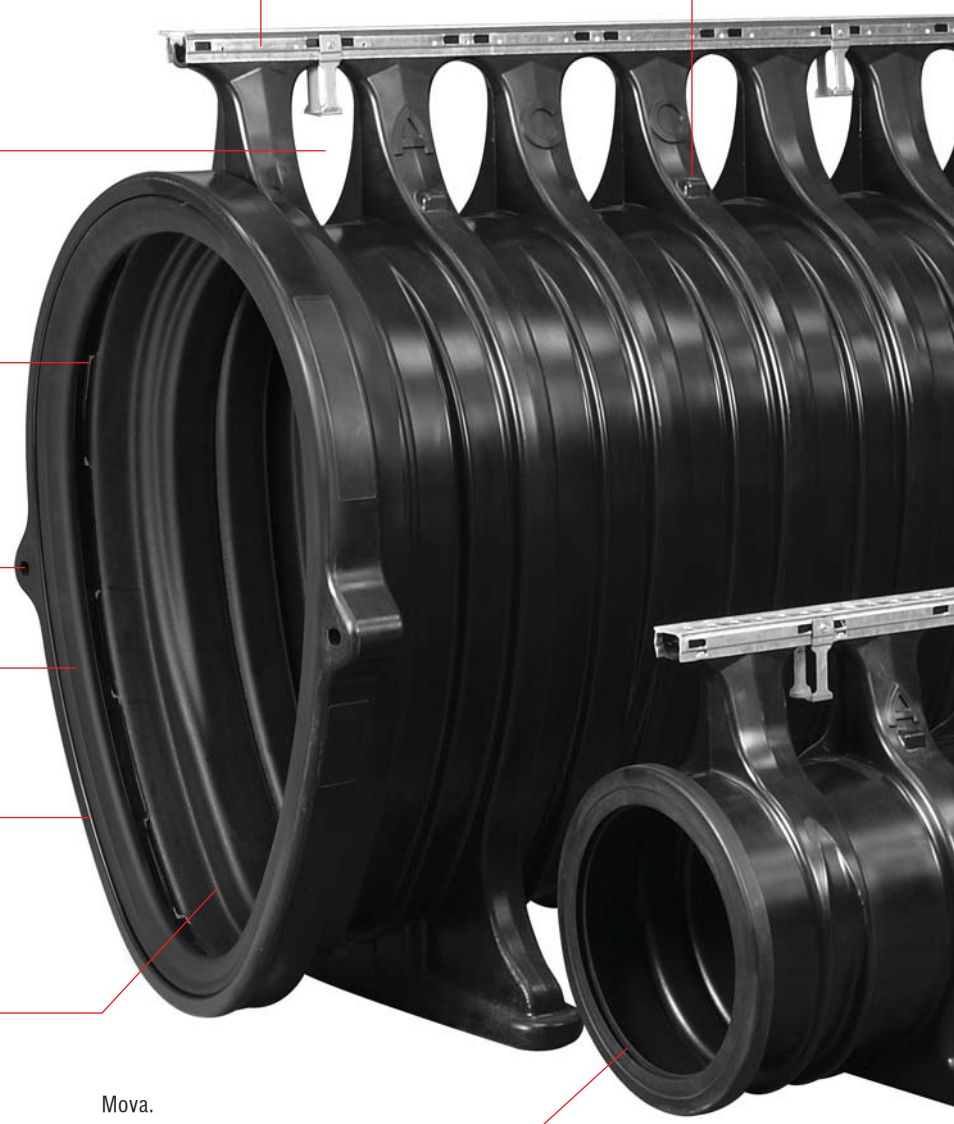
Mova.

Integruota latakų tarpinė, užtikrinanti greitą ir lengvą vandeniui nelaidų sujungimą.*

Turi CE ženklą, yra sertifikuoti pagal standartą EN 1433:2002 ir atitinka visų apkrovos klasių, įskaitant F 900, reikalavimus.

ACO Qmax® latakai turi tris standartines briaunas, kurios pritaikytos konkrečioms panaudojimo sritims.

Armavimo strypo lentinėlė.

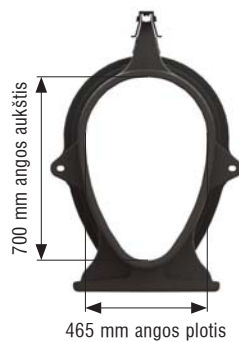


Mova.

Galimi latakų dydžiai



ACO Qmax® 900



ACO Qmax® 700



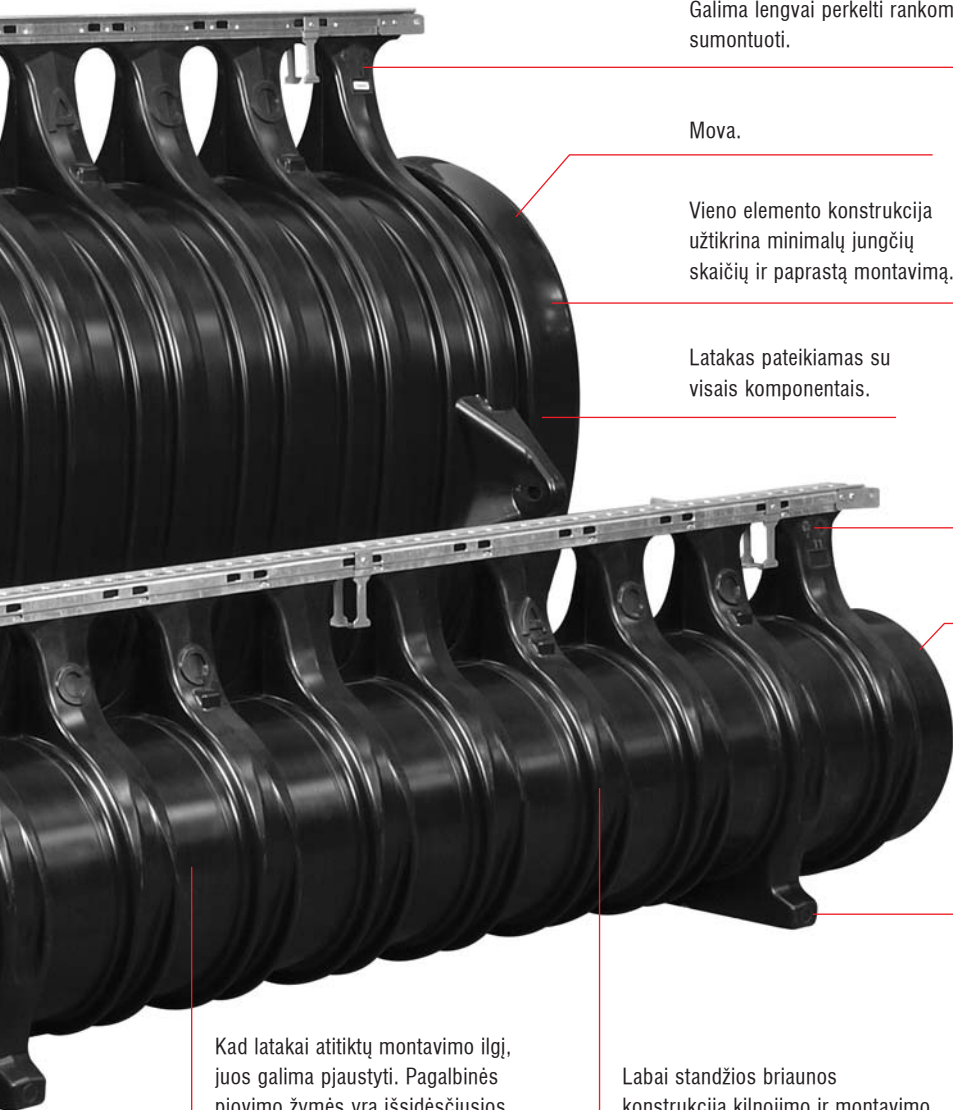
ACO Qmax® 550



ACO Qmax® 350



ACO Qmax® 225



Galima lengvai perkelti rankomis ir greitai sumontuoti.

Mova.

Vieno elemento konstrukcija užtikrina minimalų jungčių skaičių ir paprastą montavimą.

Latakas pateikiamas su visais komponentais.



Perdirbto MDPE konstrukcija sudaro tvirtą, korozijai atsparią struktūrą.

Mova.

Stabiliam latakų išdėstymui skirtos atramos.

Kad latakai atitiktų montavimo ilgį, juos galima pjaustyti. Pagalbinės pjovimo žymės yra išsidėsčiusios kas 200 mm išilgai latakų.

Labai standžios briaunos konstrukcija kilnojimo ir montavimo metu užtikrina didelį tvirtumą.

Apkrovų klasės pagal EN1433



A 15
Pėsčiųjų ir dviračių takai, minimalaus transporto eismo zonos (tik lengvųjų automobilių).



B 125
Pėsčiųjų zonos, lengvosios transporto priemonės, privačios automobilių stovėjimo aikštelės ir įvažiavimai.



C 250
Stovėjimo aikštelės, techninės priežiūros stotys (lengvųjų automobilių) ir lėtai judantys lengvi komerciniai automobiliai.



D 400
Automagistralės, visų tipų transporto priemonėms tinkančios stovėjimo aikštelės, prekių paskirstymo terminalai.



E 600
Pramoninės zonos, didelės ratų apkrovos, lėtai judantys sunkvežimiai ir šakiniai keltuvai, techninės priežiūros stotys.



F 900
Oro uostų pakilimo takai, labai sunkios pramoninės ir karinės instaliacijos, technikos ir sunkvežimių parkai.

* ACO Qmax® latakai išbandyti pagal EN 1433 reikalavimus dėl sandarumo, kai latakų ertmė iki viršaus užpildyta vandeniu.

ACO Qmax® briaunos

Cinkuoto plieno briaunos

Plieninė briauna ACO Q-Flow



- Cinkuoto plieno briaunos ACO Q-Flow.
- Tinka instaliacijoms nuo A 15 iki F 900 klasės.
- Su latakais pateikiama apsauginė briaunos juosta.

Plieninė briauna ACO Q-Guard



- Cinkuoto plieno briaunos ACO Q-Guard.
- Tinka instaliacijoms nuo A 15 iki F 900 klasės.
- Su latakais pateikiama apsauginė briaunos juosta.

Plieninė briauna ACO Q-Slot



Cinkuoto plieno briaunos ACO Q-Slot yra skirtos pėsčiųjų zonoms, turinčioms trinkelį, plytelių ir natūralaus akmens dangą.

- Idealiai tinka tokioms pėsčiųjų lankomoms vietoms kaip parkai, miestų centrai, automobilių stovėjimo aikštelės, mažmeninės prekybos ir komercinės zonos.
- Tinka instaliacijoms nuo A 15 iki D 400 klasės.
- Karštas cinkavimas užtikrina ilgalaikę apsaugą nuo korozijos.
- 10 mm pločio į akis nekrintantis plyšys tinka pėsčiųjų ir transporto priemonių eismui (įtekėjimo plotas 10000 mm²/m).
- Pritaikyta iki 100 mm storio dangos medžiagai (briaunos aukštis 105 mm).
- Chemiškai atspari nutekamiesiems vandenims, alyvoms, benzinui, dyzeliniam kurui ir kelio druskoms.

Kaliojo ketaus briaunos

Kaliojo ketaus briauna ACO Q-Flow



ATEC padengta kaliojo ketaus briauna ACO Q-Flow betono ir asfalto grindiniuose užtikrina didžiausią pralaidumą.

- Idealiai tinka naudoti komercinės, pramoninės paskirties vietose, automagistralėse, dokuose ir oro uostuose.
- Tinka instaliacijoms nuo A 15 iki F 900 apkrovų klasės.
- Juoda ATEC danga užtikrina ilgalaikę apsaugą nuo korozijos.
- 26 mm pločio plyšiai užtikrina didelį pralaidumą (įtekėjimo plotas 17836 mm²/m).
- Chemiškai atspari nutekamiesiems vandenims, alyvoms, benzinui, dyzeliniam kurui, kelio druskoms ir ledo pašalinimo priemonėms.
- Montuoti padeda daugkartinio naudojimo briaunos apsauginės juostos.

Kaliojo ketaus briauna ACO Q-Guard



ATEC padengtos kaliojo ketaus briauna ACO Q-Guard tinka naudoti pėsčiųjų zonose su betono ir asfalto danga.

- Idealiai tinka tokioms pėsčiųjų naudojamoms vietoms kaip automobilių stovėjimo aikštelės, benzino kolonėlių aukštelės, mažmeninės prekybos, komercinės ir oro uostų zonos.
- Tinka instaliacijoms nuo A 15 iki F 900 apkrovų klasės.
- Juoda ATEC danga užtikrina ilgalaikę apsaugą nuo korozijos.
- 8 mm pločio dvigubi plyšiai tinka pėstiesiems, parduotuvių vežimėliams ir transporto eismui (įtekėjimo plotas 11696 mm²/m).
- Chemiškai atspari nutekamiesiems vandenims, alyvoms, benzinui, dyzeliniam kurui, kelio druskoms ir ledo pašalinimo priemonėms.
- Montuoti padeda daugkartinio naudojimo briaunos apsauginės juostos.

ACO Qmax® komponentai

Galiniai dangčiai

Yra trijų tipų galiniai dangčiai

1. ACO Qmax® 225 ir 350 sistemoms tinkantis universalus (uždarymo/ištekėjimo/įtekėjimo) galinis dangtis.
2. ACO Qmax® 550, 700 ir 900 sistemoms tinkantis uždarantysis galinis dangtis.
3. ACO Qmax® 550, 700 ir 900 sistemų nupjautiems kanalams tinkantis įstatomasis galinis dangtis.

Funkcijos ir savybės aprašytos atitinkamiems gaminiams skirtuose skyriuose.



Sistemoms 225 ir 350 skirtas universalusis galinis dangtis.



Aukščių jungtis iš 225 j 350.



Sistemoms 550, 700 ir 900 skirta šulinio jungtis.



Sistemoms 550, 700 ir 900 skirtas galinis uždarantysis dangtis.



Aukščių jungtis iš 500 j 700 / iš 700 j 900.



Sistemoms 550, 700 ir 900 skirtas galinis įstatomasis dangtis.

Šulinių jungtys

Trys šulinių jungtys yra skirtos:

1. sistemai ACO Qmax® 550.
2. sistemai ACO Qmax® 700.
2. sistemai ACO Qmax® 900.

Funkcijos ir savybės aprašytos atitinkamiems gaminiams skirtuose skyriuose.



ACO Qmax®



Įgyvendinti ACO Qmax® projektai

Nuo pat gamybos pradžios daugybė ACO Qmax® privalumų padėjo architektams, inžinieriams ir rangovams realizuoti ypač ambicingus, novatoriškus ir reikšmingus projektus.

Įvairiose srityse ir labai įvairiuose objektuose ACO komanda (ACO Water Management Design Services Team) užtikrino, kad užbaigta sistema ne tik įvykdytų jai iškeltus tikslus, bet ir turėtų papildomą vertę.

Kituose dviejuose puslapiuose parodyta, kaip ACO Qmax® įvairiose srityse užtikrino efektyvų ir ekonomišką didelio našumo drenažą ir akumuliaciją.

Norėdami sužinoti daugiau apie ACO vandens tvarkymo projektų analizę, apsilankykite interneto svetainėje www.aco.co.uk (anglų kalba).

Projekto reikalavimas: minimalūs žemės darbai

Belfasto tarptautinio oro uosto atnaujinimas

Klientas

Albertis Airports

Projekto inžinierius

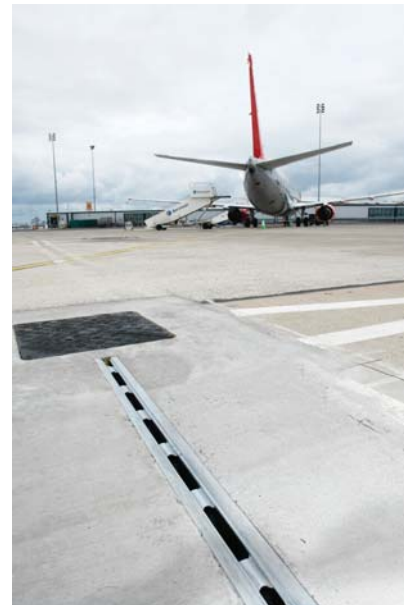
Doran Consulting

Rangovas

Whitemountain

Kadangi Belfasto tarptautinis oro uostas ėmėsi didelio prie angarų esančių aikštelių išplėtimo ir atnaujinimo projekto, buvo svarbu iki minimumo sumažinti žemės darbus. ACO Water Management Design Services atliko tyrimus, kurie Belfasto komandai įrodė, jog į polikarbonato pluoštu armuoto betono mišinį įstatyti ACO Qmax®

ne tik greitai leis atlikti darbus, bet ir užtikrins F900 apkrovos klasei keliamus reikalavimus. Vykdamt projektą, buvo sumontuoti visų keturių dydžių ACO Qmax® latakai, ir jie sudarė pagrindinę platesnės SUDS sistemos, skirtos paviršiniam vandeniui surinkti nuo visų lėktuvų stovėjimo zonų, dalį.



Projekto reikalavimas: vertė ir universalumas

Šiaurės Kateringingo verslo parkas

Architektas

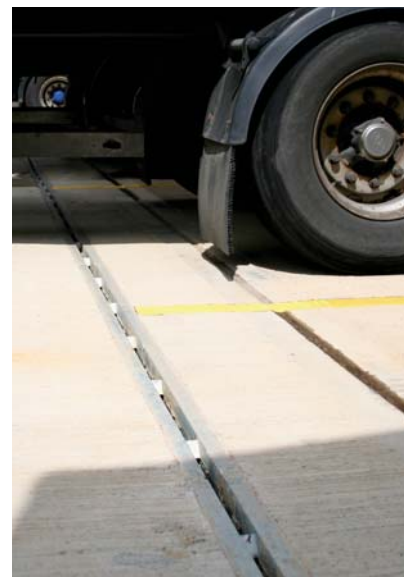
Stephen George & Partners

Rangovas

Winvic

Buvusį karjerą perdarant į penkis logistikos centrus, kurių plotas nuo 4600 iki 65000 m², prieš pradėdant antžeminius statybos darbus, reikia atlikti daug žemės darbų. Išnaudodamas darbo su Qmax ir su tuo susijusių ekonomiškai efektyvių techninių priemonių privalumus, kritinius žemės darbus Winvic sugebėjo atlikti per labai trumpą laiko tarpą. Šiuo atveju, siekiant užtikrinti paviršinio vandens tvarkymą visose eismo zonose, įskaitant priekabų aikšteles,

privažiavimo kelius ir automobilių stovėjimo aikšteles, buvo išnaudotas Qmax® apkrovos klasių universalumas.



Schemos sukūrimas

ACO yra „ekonomiškai efektyvių techninių priemonių“ – revoliucinio požiūrio į projektavimą ir statybą pradininku. Pasitelkus ACO, kiekvienam pasiūlymui galima pritaikyti „ekonomiškai efektyvias technines priemones“ ir nustatyti, kaip jo eksploatacines savybes galima optimizuoti, panaudojant minimalų medžiagų kiekį.

Galingos automatizuoto projektavimo sistemos atlieka visapusiškus hidraulinius skaičiavimus ir sudaro grafikus, kuriais remiantis, statybvietėje galima efektyviai vykdyti darbus. Tai unikali visapusiška paslauga, kuri yra suteikiama nemokamai. Realizuojant ekonomiškai efektyvių techninių priemonių privalumus, pagrindinį vaidmenį atliko ACO Qmax®. Jo didelis pralaidumas, galimybė akumuliuoti liūtis vandens

srautus, lengvas montavimas ir konstrukcijos universalumas leidžia ženkliai supaprastinti didžiulius įprastinius drenažo tinklus ir taip žymiai sumažinti montavimui ir eksploatacijai skiriamas išlaidas.

ACO servisas

Telefonas: +370 5212 4898
Faksas: +370 5215 0964
el. paštas: info@aco-nordic.lt

Projekto reikalavimas: absoliutus Tvarios drenažo sistemos sprendimas

Niukaslio utilizavimo centras

Klientas

J & J Stanley Ltd

Inžinierius

G & B Civil Engineering

Atnaujinus J & J Stanley utilizavimo centrą, jis įgijo „Tvarios drenažo sistemos“ schemas teikiamus privalumus. Schema buvo sukurta, panaudojant visiems procesams – surinkimui, valymui, sulaikymui, išleidimui – skirtus ACO sistemos grandinės produktus. Integravus dideles ACO Qmax® su ACO Q-Ceptor, StormTank ir Q-Brake Vortex akumuliacijos galimybes, schemas bendros charakteristikos buvo parinktos taip, kad įmonės darbo sąlygos būtų subalansuotos

atitinkamai vandens išleidimo apribojimams – ekonomiškai efektyvios techninės priemonės įgyvendino tai, kas sumažino bendrąsias išlaidas ir įrengimo laiką bei iki minimumo sumažino eksploatacinius reikalavimus.



Projekto reikalavimas: autonomiška „Tvari drenažo sistema“

Mansfieldo plytų gamykla

Klientas

Mansfield Bricks

Inžinierius

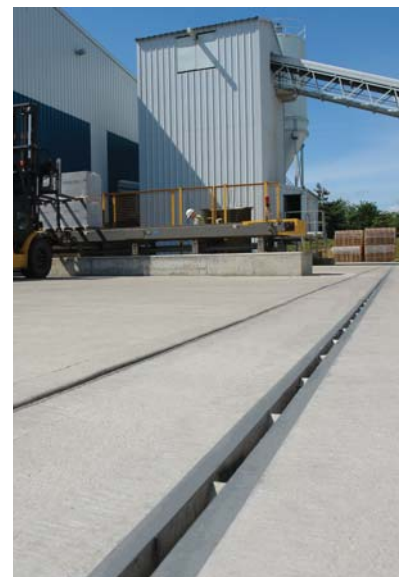
MHI Fellows Hallat

Rangovas

RG Carter

Iš naujų aštuonis akrus užimančių antžeminių Mansfield Brick gamybinės įmonės statinių susirenkančios nuotekos yra surenkamos, išvalomos ir saugiai grąžinamos į gruntą šalia esančiame sklype. Buvo įvykdytas projekto reikalavimas nesijungti prie pagrindinio kanalizacijos tinklo. Panaudodami daugiau kaip 1000

metrų ACO Qmax® dideles akumuliacijos galimybes, MHI inžinieriai konsultantai galėjo išvengti papildomos požeminės liūtis vandens saugyklos – tai žymiai supaprastino bendrą konstrukciją ir ženkliai sutrumpino įrengimo laiką bei sumažino išlaidas.





ACO Qmax® sistemos apžvalga

Tinkamo gaminio pasirinkimas

Yra penki ACO Qmax® latakų dydžiai: 225, 350, 550, 700 ir 900.

Siekiant apibendrinti galimus variantus, žemiau esančioje gaminių lentelėje pateikiamos pagrindinės kiekvieno profilio savybės ir galimi latakų gyliai. Kai, priklausomai nuo reikiamų savybių pasirenkamas gaminytis, lentelė nukreipia į atitinkamą puslapį.

ACO Qmax® tai:

- penki latakų dydžiai;
- 2 m ilgio elementai;
- pagamintas iš tvirtu, perdirbto, labai atsparaus korozijai MDPE;
- turi CE ženklą ir visapusiškai sertifikuotas pagal EN 1433 reikalavimus, atitinka A 15 – F 900 apkrovos klasių reikalavimus



	ACO Qmax® 225	ACO Qmax® 350
LATAKO DYDIS	225	350
PRALAUDUMAS		
VANDENS SURINKIMO PLOTAS	1500 m ² *	5200 m ² *
AKUMULIAVIMO GEBA	0,0398 m ³ /m	0,0962 m ³ /m
APŽIŪROS / IŠTEKĖJIMO / ĮTEKĖJIMO / NUOSĖDŲ ŠULINYS	✓	✓
Q-SLOT APŽIŪROS ŠULINYS, KETINIS DANGTIS IR RĖMAS	✓	✓

	ACO Qmax® 550	ACO Qmax® 700	ACO Qmax® 900
LATAKO DYDIS	550	700	900
PRALAUDUMAS			
VANDENS SURINKIMO PLOTAS	8400 m ² *	16600 m ² *	31700 m ² *
AKUMULIAVIMO GEBA	0.1544 m ³ /m	0.2501 m ³ /m	0.4135 m ³ /m
APŽIŪROS / IŠTEKĖJIMO / ĮTEKĖJIMO / NUOSĖDŲ ŠULINIAI	✓	✓	✓
Q-SLOT APŽIŪROS ŠULINYS, KETINIS DANGTIS IR RĖMAS	✗	✗	✗

VANDENS SURINKIMO PLOTAS

* PAVYZDYS PATEIKTAS, IMANT 100 m ILGIO HORIZONTALIAI PAKLOTĄ LATAKĄ IR 50 mm/val. KRITULIŲ.

BUVIMAS

✓ YRA ✗ NĖRA

PRALAUDUMAS

ŽEMAS VIDUTINIS DIDELIS

ACO Qmax® 225



ACO Qmax® 225 yra pagamintas iš perdirbto MDPE, kuris yra lengvas, chemiškai atsparus ir ypač tvirtas. Jo apskritas skerspjūvis, hermetiškos latakų jungtys ir unikali patentuota įtekėjimo konstrukcija užtikrina minimalius latakų dugno gylius, iki maksimumo paspartina montavimo greitį ir, gaminių visiškai integruodama į grindinį, užtikrina ilgalaikę patikimą eksploataciją.

ACO Qmax® 225 pateikiami su šiais komponentais:

- ištekėjimo ir uždaramuoju galiniu dangčiu;
- ACO Qmax® 225–350 aukščių jungtimi;
- apžiūros, ištekėjimo/įtekėjimo ir nuosėdų šuliniais;
- montažinėmis briaunos apsaugos juostomis;
- srauto regulatoriais Q-Brake Vortex.



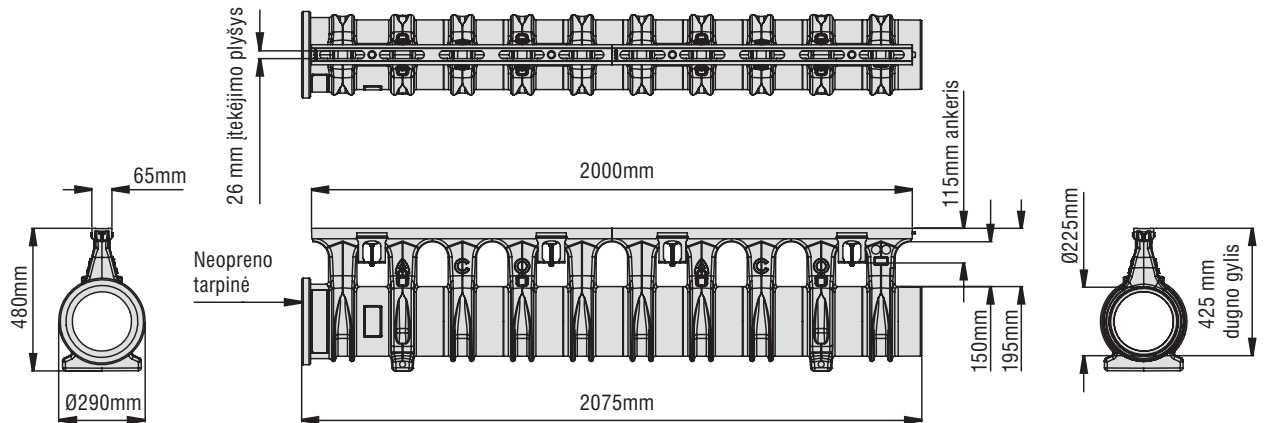
225	Latakų dydis
	Pralaidumas
1500 m ² *	Vandens surinkimo plotas
0,0398 m ³ /m	Akumulavimo geba
	Apžiūros / ištekėjimo / įtekėjimo / nuosėdų šuliniai
	Q-Slot apžiūros šulinys, ketinis dangtis ir rėmas

* Pavyzdys pateiktas, imant 100 m ilgio horizontaliai paklotą lataką ir 50 mm/val. kritulių.

ACO Qmax® 225

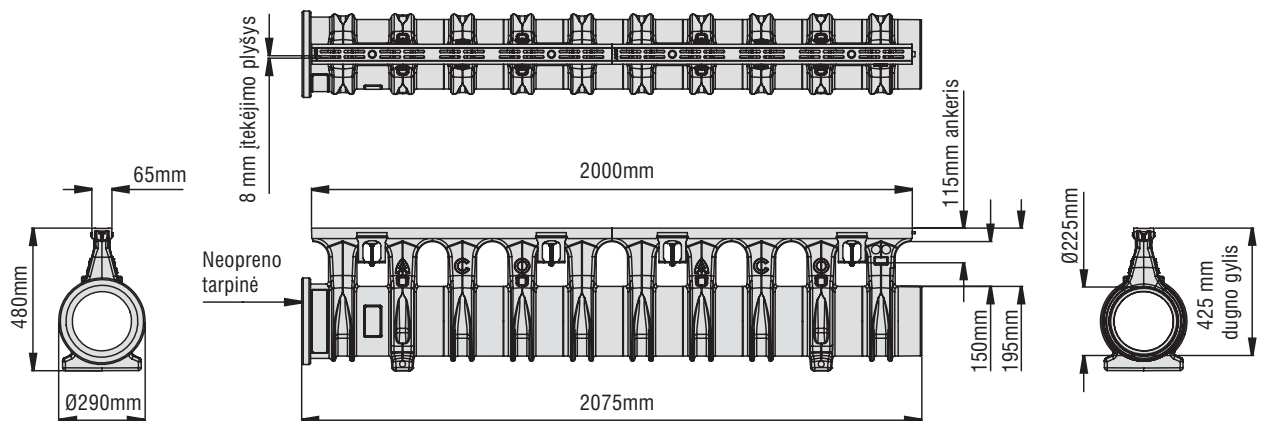
ACO Qmax® 225 su ACO Q-Flow kaliojo ketaus briauna

Gaminio kodas	Aprašymas	Ilgis (mm)	Bendras plotis (mm)	Bendras gylis (mm)	Plyšio plotis (mm)	Svoris (kg)
32800	ACO Qmax® 225 latakas su ACO Q-Flow kaliojo ketaus briauna	2000	Ø290	480	26	24



ACO Qmax® 225 su ACO Q-Guard kaliojo ketaus briauna

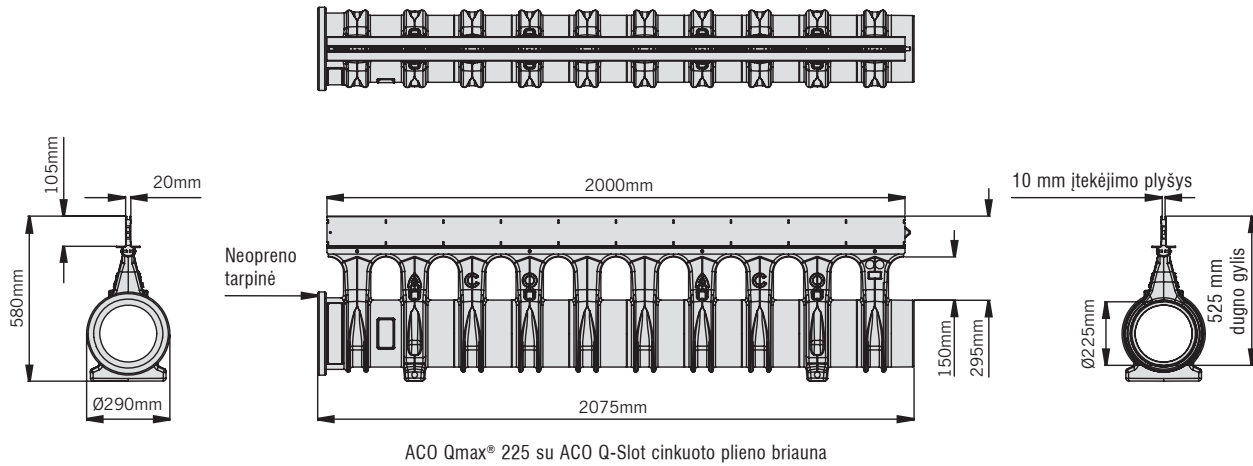
Gaminio kodas	Aprašymas	Ilgis (mm)	Bendras plotis (mm)	Bendras gylis (mm)	Plyšio plotis (mm)	Svoris (kg)
32801	ACO Qmax® 225 latakas su ACO Q-Guard kaliojo ketaus briauna	2000	Ø290	480	2 x 8	25



ACO Qmax® 225

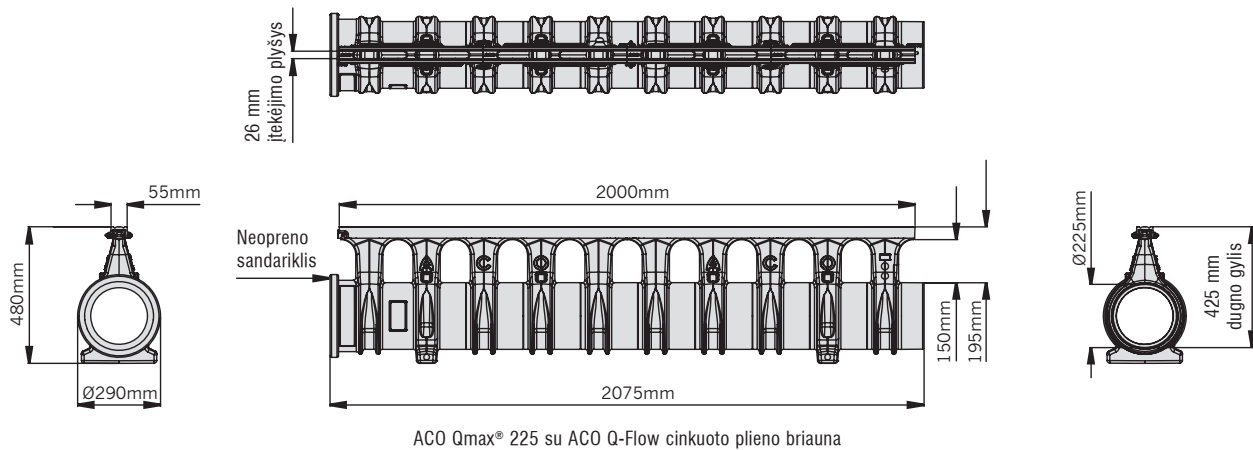
ACO Qmax® 225 su ACO Q-Slot cinkuoto plieno briauna

Gaminio kodas	Aprašymas	Ilgis (mm)	Bendras plotis (mm)	Bendras gylis (mm)	Plyšio plotis (mm)	Svoris (kg)
32804	ACO Qmax® 225 latakas su ACO Q-Slot cinkuoto plieno briauna	2000	Ø290	580	10	22,9



ACO Qmax® 225 su ACO Q-Flow cinkuotuoju plieno briauna

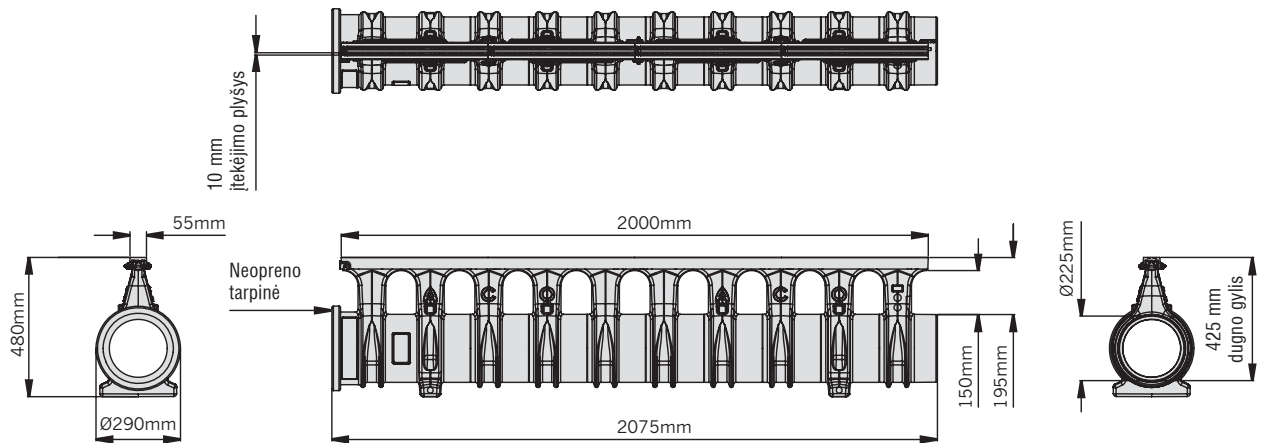
Gaminio kodas	Aprašymas	Ilgis (mm)	Bendras plotis (mm)	Bendras gylis (mm)	Plyšio plotis (mm)	Svoris (kg)
32802	ACO Qmax® 225 latakas su ACO Q-Flow cinkuotuoju plieno briauna	2000	Ø290	480	26	17,8



ACO Qmax® 225

ACO Qmax® 225 su ACO Q-Guard cinkuoto plieno briauna

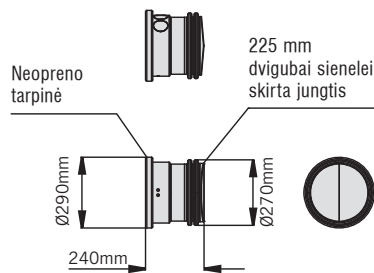
Gaminio kodas	Aprašymas	Ilgis (mm)	Bendras plotis (mm)	Bendras gylis (mm)	Plyšio plotis (mm)	Svoris (kg)
32803	ACO Qmax® 225 latakas su ACO Q-Guard cinkuoto plieno briauna	2000	Ø290	480	10	15,3



ACO Qmax® 225 su ACO Q-Guard cinkuoto plieno briauna

ACO Qmax® 225 universalus galinis dangtis (uždarymas/ištekėjimas/įtekėjimas)

Gaminio kodas	Aprašymas	Ilgis (mm)	Bendras plotis (mm)	Bendras gylis (mm)	Svoris (kg)
42221	ACO Qmax® 225 universalus galinis dangtis	240	Ø290	Ø290	1,4



ACO Qmax® 225 universalus galinis dangtis

ACO Qmax® 225 universalus galinis dangtis atlieka šias funkcijas:

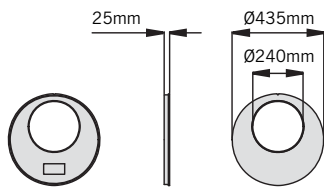
- kištuko ir lizdo tipo galinio uždarymo dangčio;
- kištuko ir lizdo tipo galinio ištekejimo/ištekėjimo dangčio, skirto jungti prie Ø225 mm vamzdžio su dviguba sienele;
- pasižymi paprastu montavimu.

Komplekte yra montavimo instrukcija.

ACO Qmax® 225

Aukščių jungtis iš ACO Qmax® 225 į 350

Gaminio kodas	Aprašymas	Ilgis (mm)	Bendras plotis (mm)	Bendras gylis (mm)	Svoris (kg)
32880	Aukščių jungtis iš ACO Qmax® 225 į 350 (iš K į L)	25	Ø435	-	0,8



Aukščių jungtis iš ACO Qmax® 225 į 350

Aukščių jungtis iš ACO Qmax® 225 į 350 atlieka šias funkcijas:

- leidžia kartu sumontuoti latakus ACO Qmax® 225 ir ACO Qmax® 350;
- naudojamas kaip jungtis tarp latakų ACO Qmax® 225 kištukinio galo ir kanalo ACO Qmax® 350 lizdinio galo;
- pasižymi paprastu montavimu.

Komplekte yra montavimo instrukcija.

ACO Qmax® kaliojo ketaus briaunos apsauginė juosta

Gaminio kodas	Aprašymas	Ilgis (mm)	Bendras plotis (mm)	Bendras gylis (mm)	Svoris (kg)
32854	ACO Qmax® kaliojo ketaus briaunos apsauginės juostos 15,25 m ritinys	15,25	54	1,5	4,2

ACO Qmax® kaliojo ketaus briaunos apsauginė juosta atlieka šias funkcijas:

- naudojama montavimo metu uždengti briaunas ir apsaugoti nuo nešvarumų patekimo per jas;
- pasižymi paprastu montavimu;
- gali būti naudojama pakartotinai.



ACO Qmax® 225 pralaidumo lentelės

Pralaidumai

Šalia esančioje lentelėje nurodytas didžiausias latakų pralaidumas, esant tolygiam šoniniam vandens pritekėjimui. Pralaidumas priklausys nuo atstumo iki ištekėjimo angos ir nuo latakų nuolydžio.

Q (l/s) yra didžiausias suminis srautas, kuris gali tekėti latakais.

q (l/s/m) yra didžiausias galimas šoninis vandens įtekėjimas.

A (m²) yra didžiausias plotas, kurį galima nusausinti, ir jis priklauso nuo pasirinkto projekcinio kritulių intensyvumo. Į lentelę yra įtraukti plotai su 50 mm/val. (0,014 l/s/m²) kritulių kiekiu.

Esant kitokiam kritulių intensyvumui, plotą galima nustatyti, pasinaudojant santykiu, pvz., esant 75 mm/val. kritulių kiekiui, didžiausias nusausinamas plotas, lyginant su pateiktu lentelėje, bus lygus x 50/75.

ACO servisas

Norėdami gauti patarimų dėl latakų su netolygiu įtekėjimu arba latakų su taškiniu įtekėjimu jų galuose ar tarpiniuose taškuose, paskambinkite į ACO telefoną +370 5212 4898. ACO su malonumu padės išspręsti bet kokius techninius klausimus, sudaryti schemas ar detalių tiekimo grafikus.

Drenažo sistemos projektavimas

Siekdami padėti nustatyti drenažo reikalavimus, 50 puslapyje pateikiame projektavimo metodo pavyzdį.

Minėtame pavyzdyje galėsite panaudoti šiame puslapyje pateiktą pralaidumų lentelę.

ACO Qmax® 225 latakai

Nuolydis	0%			0,5 %			1,0 %		
	Atstumas iki ištekėjimo angos (m)	Q (l/s)	q (l/s/m)	A (m ²)	Q (l/s)	q (l/s/m)	A (m ²)	Q (l/s)	q (l/s/m)
50	24.0	0.48	1728	44.5	0.89	3204	56.0	1.12	4032
100	21.0	0.21	1512	48.5	0.49	3492	63.0	0.63	4536
200	18.0	0.09	1296	51.6	0.26	3715	66.0	0.33	4752
300	15.6	0.05	1123	52.8	0.18	3802	66.3	0.22	4774
400	14.0	0.04	1008	53.6	0.13	3859	66.3	0.17	4774
500	13.0	0.03	936	54.0	0.11	3888	66.3	0.13	4774

ACO Qmax® 350





ACO Qmax® 350 yra pagamintas iš perdirbto MDPE, kuris yra lengvas, chemiškai atsparus ir ypač tvirtas. Jo apskritas skerspjūvis, hermetiškos latakų jungtys ir unikali patentuota įtekėjimo konstrukcija užtikrina minimalius latakų dugno gylius, iki maksimumo paspartina montavimo greitį ir, gaminių visiškai integruodama į grindinį, užtikrina ilgalaikę patikimą eksploataciją.

Latakai ACO Qmax® 350 pateikiami su šiais komponentais:

- ištekėjimo/įtekėjimo ir uždaramuoju galiniu dangčiu;
- apžiūros, ištekėjimo/įtekėjimo ir nuosėdų šuliniais;
- montažinėmis briaunos apsaugos juostomis;
- srauto reguliatoriais Q-Brake Vortex.



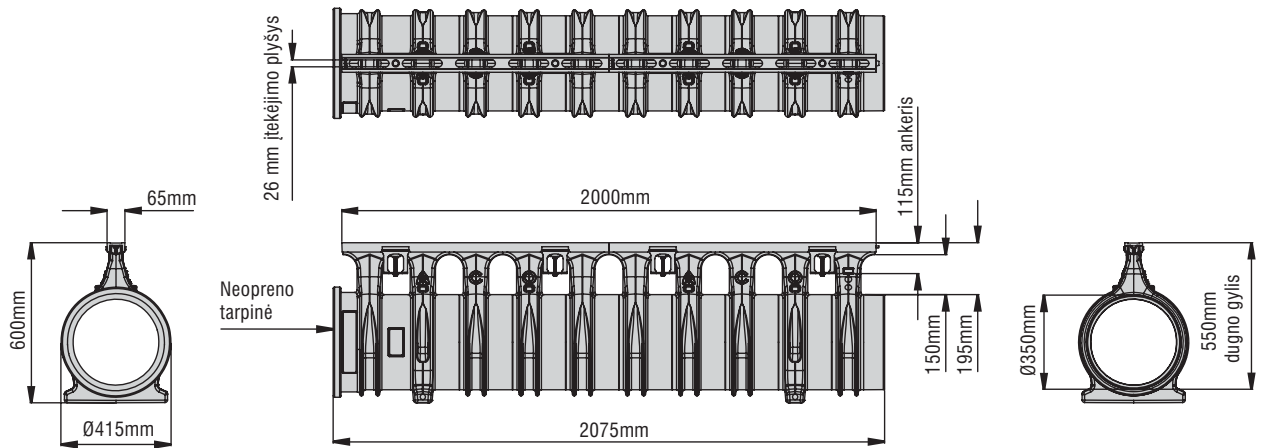
350	Latakų dydis
	Pralaidumas
5200 m²*	Vandens surinkimo plotas
0,0962 m³/m	Akumulavimo geba
	Apžiūros / ištekėjimo / įtekėjimo / nuosėdų šuliniai
	Q-Slot apžiūros šulinys, ketinis dangtis ir rėmas

* Pavyzdys pateiktas, imant 100 m ilgio horizontaliai paklotą lataką ir 50 mm/val. kritulių.

ACO Qmax® 350

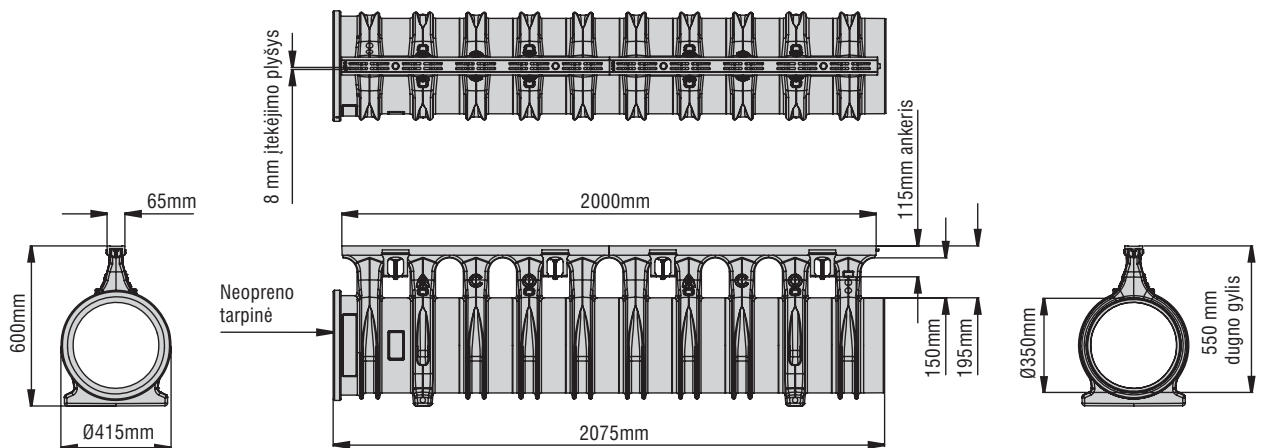
ACO Qmax® 350 su ACO Q-Flow kaliojo ketaus briauna

Gaminio kodas	Aprašymas	Ilgis (mm)	Bendras plotis (mm)	Bendras gylis (mm)	Plyšio plotis (mm)	Svoris (kg)
32810	ACO Qmax® 350 latakas su ACO Q-Flow kaliojo ketaus briauna	2000	Ø415	600	26	28,3



ACO Qmax® 350 su ACO Q-Guard kaliojo ketaus briauna

Gaminio kodas	Aprašymas	Ilgis (mm)	Bendras plotis (mm)	Bendras gylis (mm)	Plyšio plotis (mm)	Svoris (kg)
32811	ACO Qmax® 350 latakas su ACO Q-Guard kaliojo ketaus briauna	2000	Ø415	600	2 x 8	29,9

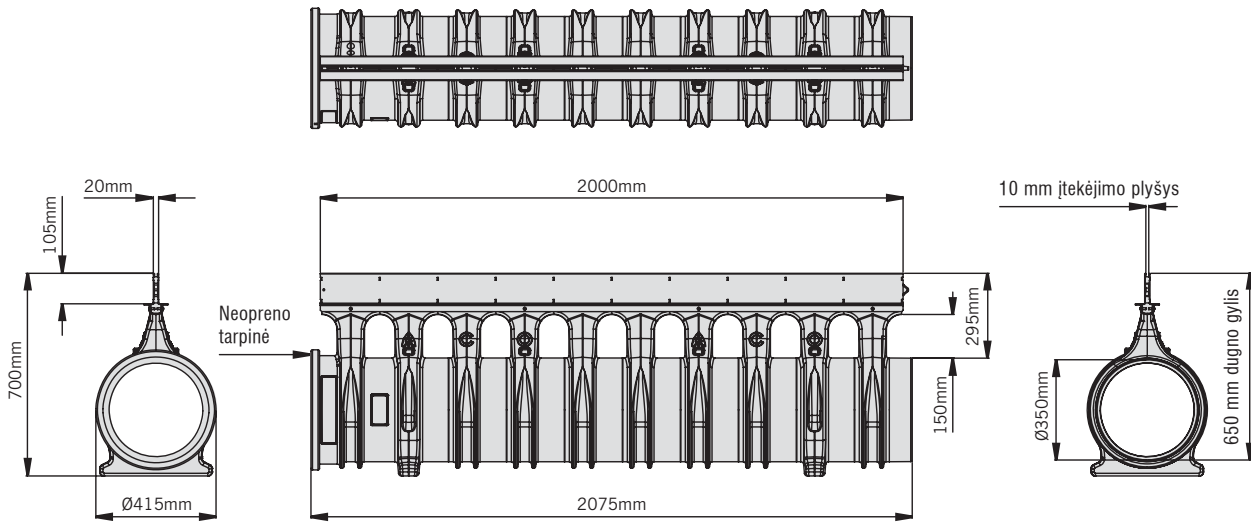


Šie gaminiai turi svorio ir matmenų paklaidas. Šiame puslapyje yra pateikti tik orientaciniai matmenys.

ACO Qmax® 350

ACO Qmax® 350 su ACO Q-Slot cinkuoto plieno briauna

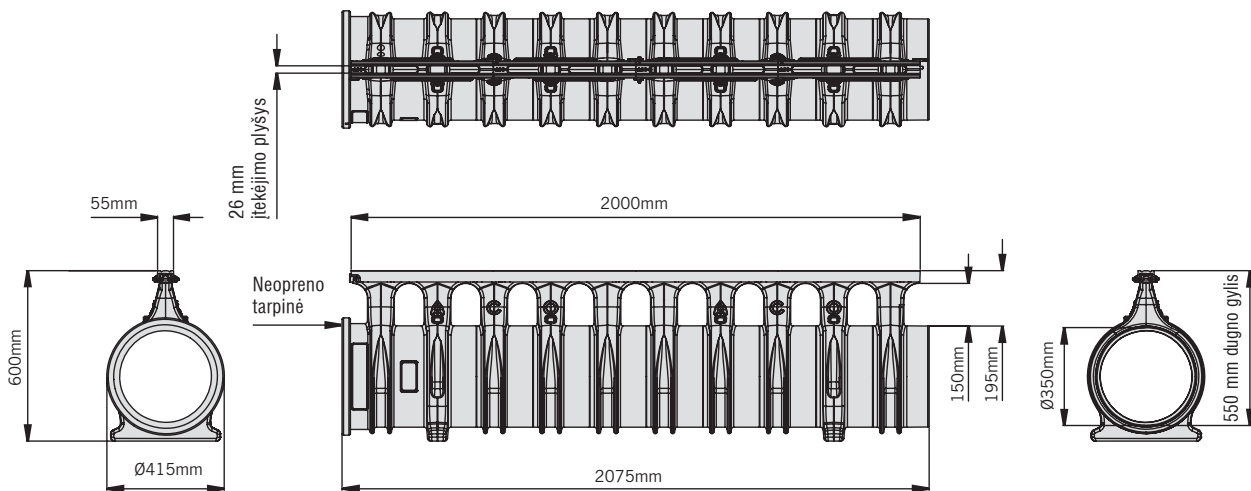
Gaminio kodas	Aprašymas	Ilgis (mm)	Bendras plotis (mm)	Bendras gylis (mm)	Plyšio plotis (mm)	Svoris (kg)
32814	ACO Qmax® 350 latakas su ACO Q-Slot cinkuoto plieno briauna	2000	Ø415	700	10	29,1



ACO Qmax® 350 su ACO Q-Slot cinkuoto plieno briauna

ACO Qmax® 350 su ACO Q-Flow cinkuoto plieno briauna

Gaminio kodas	Aprašymas	Ilgis (mm)	Bendras plotis (mm)	Bendras gylis (mm)	Plyšio plotis (mm)	Svoris (kg)
32812	ACO Qmax® 350 latakas su ACO Q-Flow cinkuoto plieno briauna	2000	Ø415	600	26	24,0



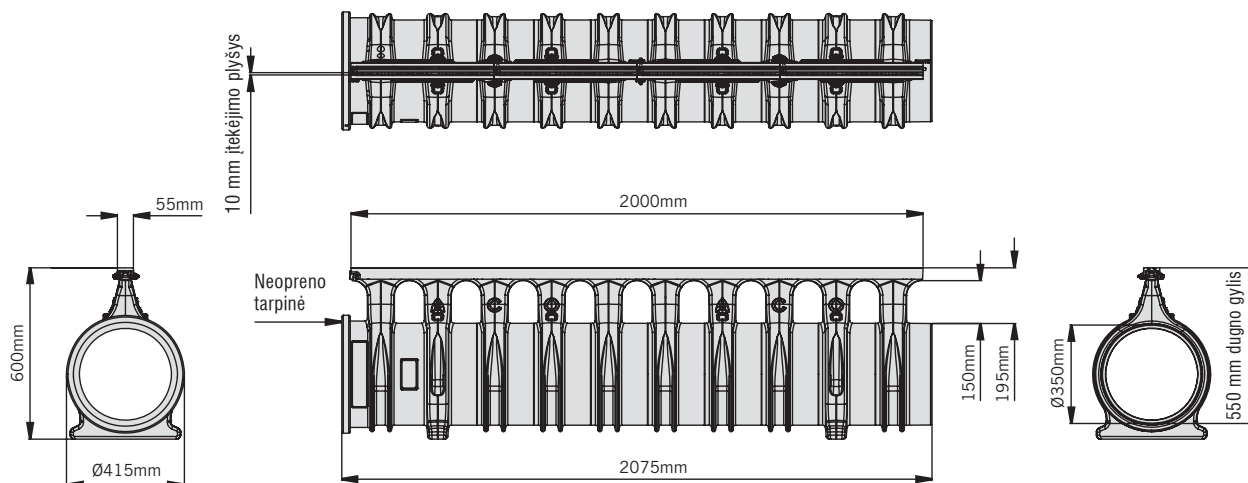
ACO Qmax® 350 su ACO Q-Flow cinkuoto plieno briauna

Šie gaminiai turi svorio ir matmenų paklaidas. Šiame puslapyje yra pateikti tik orientaciniai matmenys.

ACO Qmax® 350

ACO Qmax® 350 su ACO Q-Guard cinkuoto plieno briauna

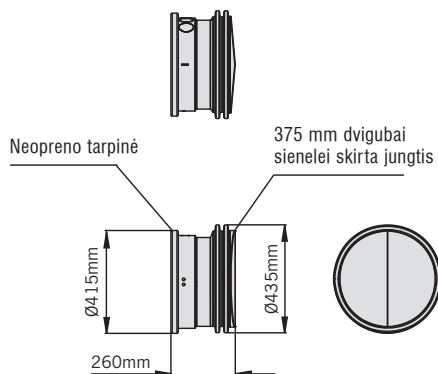
Gaminio kodas	Aprašymas	Ilgis (mm)	Bendras plotis (mm)	Bendras gylis (mm)	Plyšio plotis (mm)	Svoris (kg)
32813	ACO Qmax® 350 latakas su ACO Q-Guard cinkuoto plieno briauna	2000	Ø415	600	10	21,5



ACO Qmax® 350 su ACO Q-Guard cinkuoto plieno briauna

ACO Qmax® 350 universalus galinis dangtis (uždarymas/ištekėjimas/įtekėjimas)

Gaminio kodas	Aprašymas	Ilgis (mm)	Bendras plotis (mm)	Bendras gylis (mm)	Svoris (kg)
42351	ACO Qmax® 350 universalus galinis dangtis	260	Ø415	Ø415	2,6



ACO Qmax® 350 universalus galinis dangtis

ACO Qmax® 350 universalus galinis dangtis atlieka šias funkcijas:

- kištuko ir lizdo tipo galinio uždarymo dangčio;
- kištuko ir lizdo tipo galinio įtekėjimo/ištekėjimo dangčio, skirto jungti prie Ø375 mm vamzdžio su dviguba sienele;
- pasižymi paprastu montavimu.

Komplekte yra montavimo instrukcija.

ACO Qmax® kaliojo ketaus briaunos apsauginė juosta

Gaminio kodas	Aprašymas	Ilgis (mm)	Bendras plotis (mm)	Bendras gylis (mm)	Svoris (kg)
32854	ACO Qmax® kaliojo ketaus briaunos apsauginės juostos 15,25 m ritinys	15,25	54	1,5	4,2

ACO Qmax® kaliojo ketaus briaunos apsauginė juosta atlieka šias funkcijas:

- naudojama montavimo metu uždengti briaunas ir apsaugoti nuo nešvarumų patekimo per jas;
- pasižymi paprastu montavimu;
- gali būti naudojama pakartotinai.

Šie gaminiai turi svorio ir matmenų paklaidas. Šiame puslapyje yra pateikti tik orientaciniai matmenys.

ACO Qmax® 350 pralaidumo lentelės

Pralaidumai

Šalia esančioje lentelėje nurodytas didžiausias latakų vandens pralaidumas, esant tolygiam šoniniam įtekėjimui. Pralaidumas priklausys nuo atstumo iki ištekėjimo angos ir nuo latakų nuolydžio.

Q (l/s) yra didžiausias suminis vandens srautas, kuris gali tekėti latakais.

q (l/s/m) yra didžiausias galimas šoninis įtekėjimas.

A (m²) yra didžiausias plotas, kurį galima nusausti, ir jis priklauso nuo pasirinkto projekcinio kritulių intensyvumo. Į lentelę yra įtraukti plotai su 50 mm/val. (0,014 l/s/m²) kritulių kiekiu.

Esant kitokiam kritulių intensyvumui, plotą galima nustatyti, pasinaudojant santykiu, pvz., esant 75 mm/val. kritulių kiekiui, didžiausias nusaustinamas plotas, lyginant su pateiktu lentelėje, bus lygus x 50/75.

ACO servisas

Norėdami gauti patarimų dėl latakų su netolygiu vandens įtekėjimu arba latakų su taškiniu įtekėjimu jų galuose ar tarpiniuose taškuose, paskambinkite į ACO telefonu +370 5212 4898. ACO su malonumu padės išspręsti bet kokius techninius klausimus, sudaryti schemas ar detalių tiekimo grafikus.

Drenažo sistemos projektavimas

Siekdami padėti nustatyti drenažo reikalavimus, 50 puslapyje pateikiame projektavimo metodo pavyzdį.

Minėtame pavyzdyje galėsite panaudoti šiame puslapyje pateiktą vandens pralaidumų lentelę.

ACO Qmax® 350 latakai

Nuolydis	0%			0,5 %			1,0 %		
	Atstumas iki ištekėjimo angos (m)	Q (l/s)	q (l/s/m)	A (m ²)	Q (l/s)	q (l/s/m)	A (m ²)	Q (l/s)	q (l/s/m)
50	77.5	1.55	5580	127.5	2.55	9180	158.0	3.16	11376
100	71.6	0.72	5155	143.0	1.43	10296	182.0	1.82	13104
200	62.0	0.31	4464	156.0	0.78	11232	200.0	1.00	14400
300	55.5	0.19	3996	162.3	0.54	11686	210.0	0.70	15120
400	50.4	0.13	3629	166.0	0.42	11952	215.2	0.54	15494
500	47.5	0.10	3420	168.5	0.34	12132	217.5	0.44	15660
600	43.8	0.07	3150	170.0	0.28	12240	218.3	0.36	15720
700	42.0	0.06	3024	170.3	0.24	12260	218.6	0.31	15740



ACO Qmax®



ACO Qmax® 225 ir 350 apžiūros, įtekėjimo/ištekėjimo ir nuosėdų šuliniai

ACO Qmax® 225 ir 350 apžiūros, įtekėjimo/ištekėjimo ir nuosėdų šuliniai yra kompaktiški ir ekonomiškai, skirti patekti į latakų sistemą, kai ją reikia tvarkyti ir valyti, prijungti prie tradicinių požeminių drenažo tinklų ar pašalinti nuosėdas.

Šie šuliniai skirti naudoti su latakais ACO Qmax® 225 ir 350 ir, kad būtų galima nesudėtingai pakeisti linijos kryptį bei optimizuoti schemas, latakus galima prijungti iš 4 pusių.

ACO Qmax® apžiūros, įtekėjimo/ištekėjimo ir nuosėdų šulinius galima sujungti su 160 mm PVC-U, 200 mm, 225 mm ir 300 mm dvigubų sienelių ar keraminiu vamzdynu. Taip pat galima prijungti 110 mm PVC-U įtekėjimo vamzdžius ir taip sumažinti papildomo požeminio vamzdyno poreikį.

ACO Qmax® apžiūros, įtekėjimo/ištekėjimo ir nuosėdų šuliniai pagaminti iš MDPE, kuris yra lengvas, tvirtas ir chemiškai atsparus.

Ketiniai dangčiai ir rėmai

Šuliniai pateikiami kartu su kaliojo ketaus dangčiu su plyšiais ir rėmu, kurie gali būti rakinami D 400 tipo arba su lankstais F 900 tipo. Taip pat yra ACO Q-Slot D 400 kaliojo ketaus cinkuotas įleistinis dangtis ir rėmas, kurie skirti naudoti su 100 mm siekiančia trinkelėlių, plytelių ar natūralaus akmens danga.

Visose ACO Qmax® šuliniams, dangčiams ir rėmams gaminti skirtose medžiagose yra daug perdirbtų medžiagų ir jas pačias jų tarnavimo laiko pabaigoje galima perdirbti.



D400 / F 900 kaliojo ketaus dangtis ir rėmas su plyšiais



ACO Q-Slot D400 kaliojo ketaus cinkuotas įleistinis dangtis ir rėmas

ACO Qmax® 225 ir 350 apžiūros, ištekėjimo/įtekėjimo ir nuosėdų šuliniai

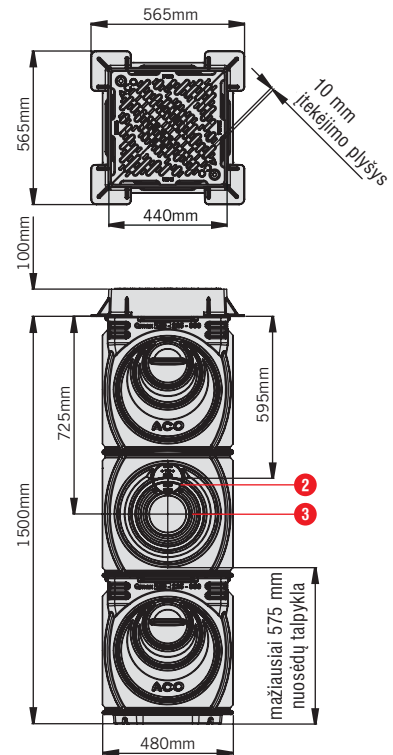
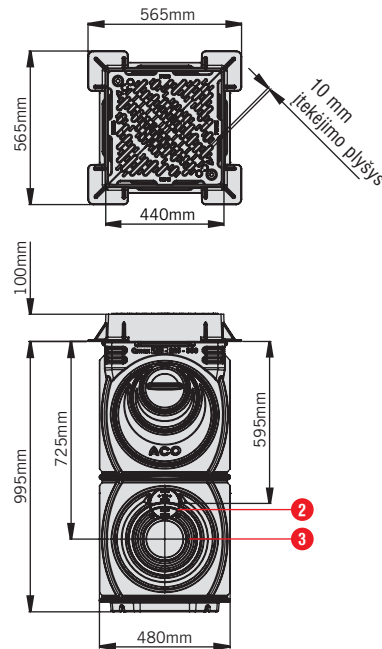
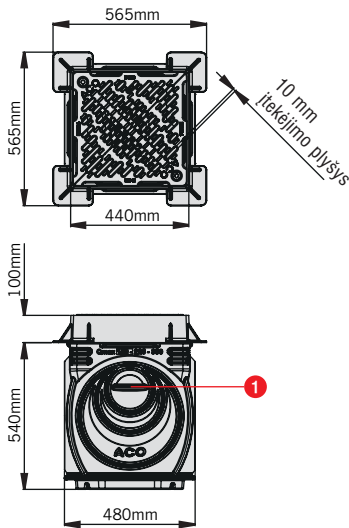
ACO Qmax® 225 ir 350 apžiūros, ištekėjimo/įtekėjimo ir nuosėdų šuliniai su plyšius turinčiu ketiniu dangčiu ir rėmu

Gaminio kodas	Aprašymas	Ilgis (mm)	Bendras plotis (mm)	Bendras gylis (mm)	Plyšio plotis (mm)	Svoris (kg)
32970	Apžiūros šulinys su D 400 plyšiniu dangčiu ir rėmu	565	565	640	10	48
32971	Apžiūros šulinys su F 900 plyšiniu dangčiu ir rėmu	660	660	640	19	77.5
32972	Ištekėjimo/įtekėjimo šulinys su D 400 plyšiniu dangčiu ir rėmu	565	565	1095	10	52
32973	Ištekėjimo/įtekėjimo šulinys su F 900 plyšiniu dangčiu ir rėmu	660	660	1095	19	81.5
32974	Ištekėjimo/įtekėjimo/nuosėdų šulinys su D 400 plyšiniu dangčiu ir rėmu	565	565	1600	10	60
32975	Ištekėjimo/įtekėjimo/nuosėdų šulinys su F 900 plyšiniu dangčiu ir rėmu	660	660	1600	19	89.5

Paveikslėlyje pavaizduotas ACO Qmax® 225 ir 350 apžiūros šulinys su D 400 ketiniu plyšiniu dangčiu ir rėmu. Taip pat gali būti F 900 apkrovos klasės.

Paveikslėlyje pavaizduotas ACO Qmax® 225 ir 350 apžiūros/ištekėjimo/įtekėjimo šulinys su D 400 ketiniu plyšiniu dangčiu ir rėmu. Taip pat gali būti F 900 apkrovos klasės.

Paveikslėlyje pavaizduotas ACO Qmax® 225 ir 350 apžiūros/ištekėjimo/įtekėjimo/nuosėdų šulinys su D 400 ketiniu plyšiniu dangčiu ir rėmu. Taip pat gali būti F 900 apkrovos klasės.



Didžiausias ištekėjimo pralaidumas (laikant, kad vandens lygis siekia latako angos viršų)

160mm	200mm	225mm	300mm
45 l/s	71 l/s	90 l/s	159 l/s

- 1 225 ir 350 latako jungtis
- 2 110 mm PVC-U įtekėjimo jungtis
- 3 160 mm PVC-U, 200 mm, 225 mm ir 300 mm dvigubos sienelės ar keraminė ištekėjimo jungtis



ACO Qmax® 225 ir 350 apžiūros, ištekėjimo/įtekėjimo ir nuosėdų šuliniai

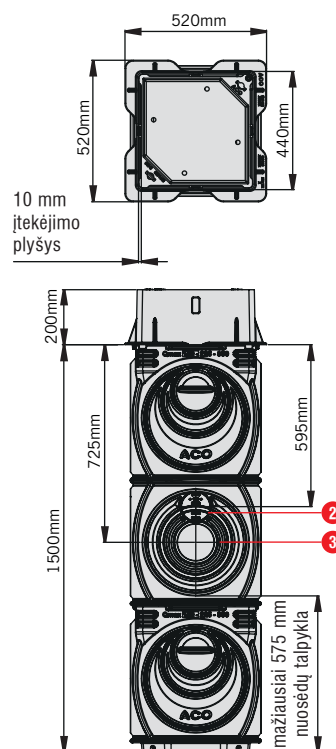
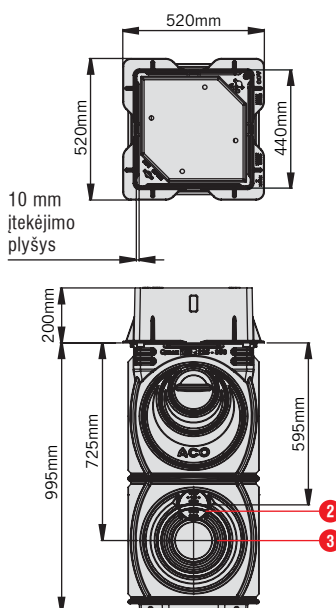
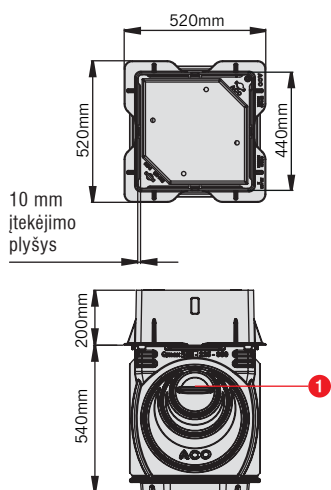
ACO Qmax® 225 ir 350 apžiūros, ištekėjimo/įtekėjimo ir nuosėdų šuliniai su ACO Q-Slot dangčiu ir rėmu

Gaminio kodas	Aprašymas	Ilgis (mm)	Bendras plotis (mm)	Bendras gylis (mm)	Plyšio plotis (mm)	Svoris (kg)
32976	Apžiūros šulinys su D 400 ACO Q-Slot įleistiniu dangčiu ir rėmu	520	520	740	10	55.5
32977	Ištekėjimo/įtekėjimo šulinys su D 400 ACO Q-Slot įleistiniu dangčiu ir rėmu	520	520	1195	10	59.5
32978	Ištekėjimo/įtekėjimo/nuosėdų šulinys su D 400 ACO Q-Slot įleistiniu dangčiu ir rėmu	520	520	1700	67.5	

ACO Qmax® 225 ir 350 apžiūros šulinys su D 400 ACO Q-Slot įleistiniu dangčiu ir rėmu.

ACO Qmax® 225 ir 350 ištekėjimo/įtekėjimo šulinys su D 400 ACO Q-Slot įleistiniu dangčiu ir rėmu.

Paveikslėlyje pavaizduotas ACO Qmax® 225 ir 350 apžiūros/ištekėjimo/įtekėjimo/nuosėdų šulinys su D 400 ACO Q-Slot dangčiu ir rėmu.



Didžiausias vandens ištekėjimo pralaidumas (laikant, kad vandens lygis siekia latako angos viršų)

160mm	200mm	225mm	300mm
45 l/s	71 l/s	90 l/s	159 l/s

- 1 225 ir 350 latako jungtis
- 2 110 mm PVC-U įtekėjimo jungtis
- 3 160 mm PVC-U, 200 mm, 225 mm ir 300 mm dvigubos sienelės ar keraminė ištekėjimo jungtis

ACO Qmax® 550





ACO Qmax® 550 yra pagamintas iš perdirbto MDPE, kuris yra lengvas, chemiškai atsparus ir ypač tvirtas. Jo kiaušinio formos High-Flow (didelio srauto) skerspjuvis, hermetiškos latakų jungtys ir unikali patentuota įtekėjimo konstrukcija efektyvų drenažą užtikrina net esant mažiems vandens srautams ir skatina savaiminį išsivalymą. Montavimo greitis yra paspartintas iki maksimumo ir, gaminių visiškai integravus į grindinį, užtikrinama jo ilgalaikė ir patikima eksploatacija. Padidintas latakų ACO Qmax® 550 pralaidumas padaro jį idealiai tinkantį didesniems vandens surinkimo plotams ir gali pašalinti papildomų drenų-surinktuvų ir vamzdinių poreikį.

Latakai ACO Qmax® 550 pateikiami su šiais komponentais:

- ištekėjimo, uždaromuoju ir įstatomuoju galiniais dangčiais;
- 550-700 aukščių jungtimi;
- apžiūros ir nuosėdų šuliniais;
- montažinėmis briaunos apsaugos juostomis;
- srauto reguliatoriais Q-Brake Vortex.



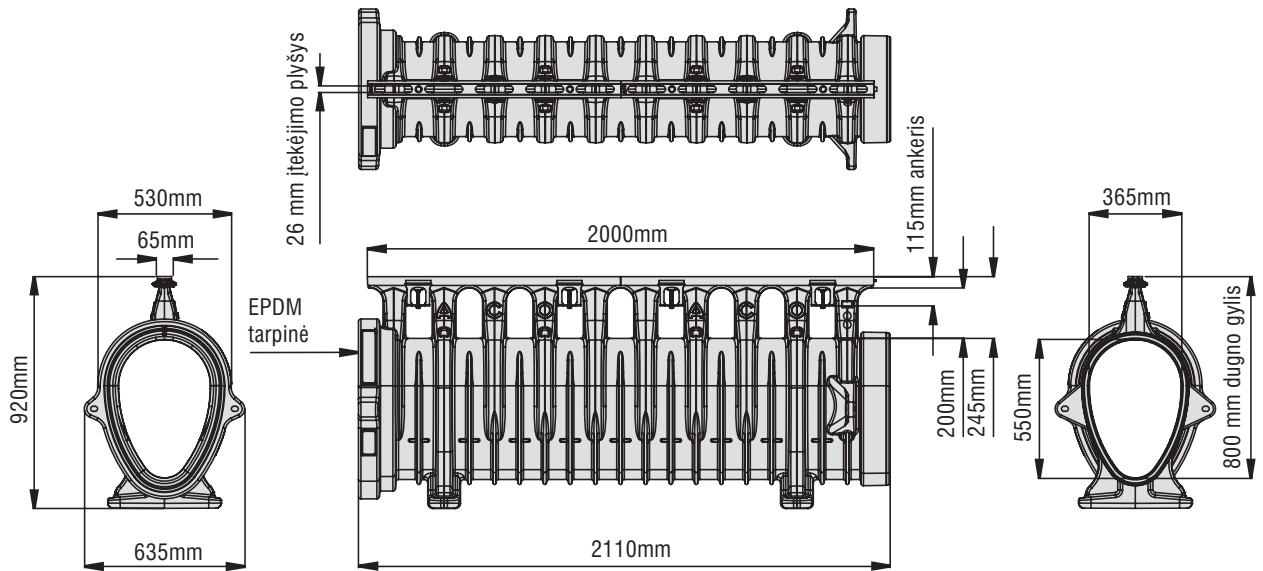
ACO Qmax® 550	
550	Latakų dydis
	Vandens pralaidumas
8400 m ² *	Vandens surinkimo plotas
0.1544 m ³ /m	Akumulavimo geba
	Apžiūros/nuosėdų šuliniai
	Q-Slot dangtis ir rėmas

* Pavyzdys pateiktas, imant 100 m ilgio horizontaliai paklotą lataką ir 50 mm/val. kritulių.

ACO Qmax® 550

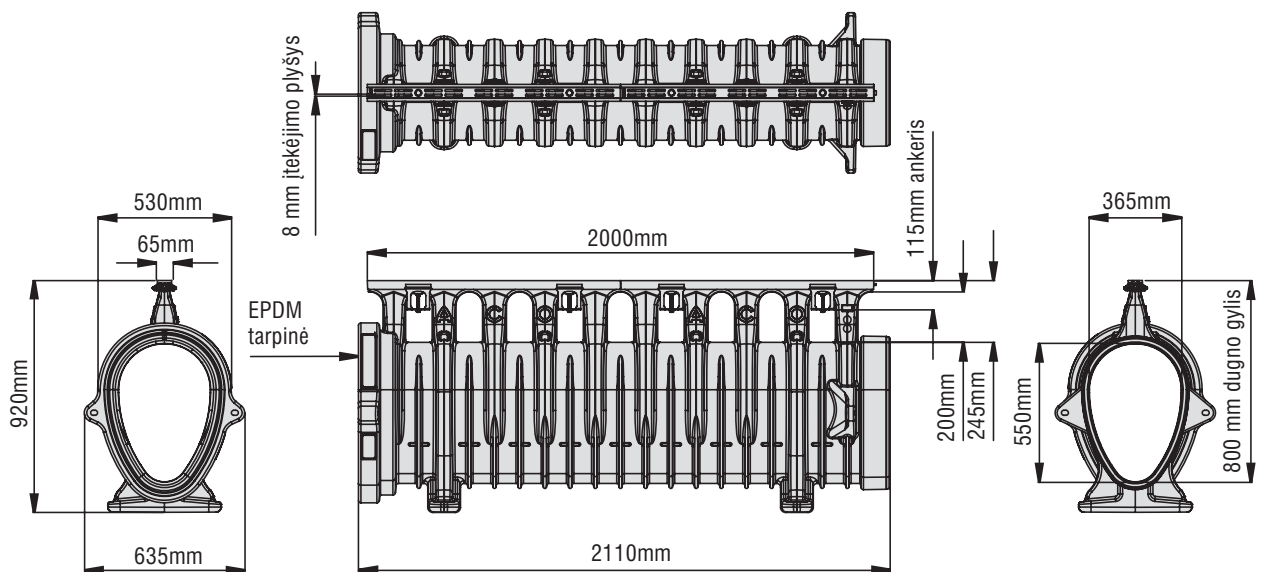
ACO Qmax® 550 su ACO Q-Flow kaliojo ketaus briauna

Gaminio kodas	Aprašymas	Ilgis (mm)	Bendras plotis (mm)	Bendras gylis (mm)	Plyšio plotis (mm)	Svoris (kg)
32820	ACO Qmax® 550 latakas su ACO Q-Flow kaliojo ketaus briauna	2000	635	920	26	44



ACO Qmax® 550 su ACO Q-Guard kaliojo ketaus briauna

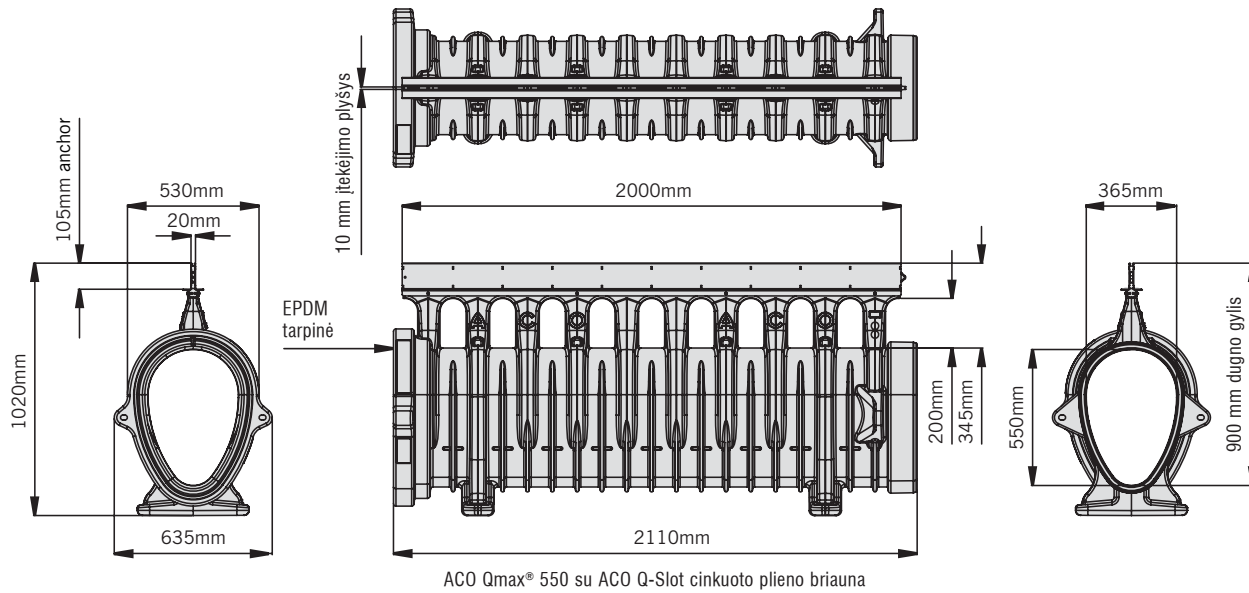
Gaminio kodas	Aprašymas	Ilgis (mm)	Bendras plotis (mm)	Bendras gylis (mm)	Plyšio plotis (mm)	Svoris (kg)
32821	ACO Qmax® 550 latakas su ACO Q-Guard kaliojo ketaus briauna	2000	635	920	2 x 8	45



ACO Qmax® 550

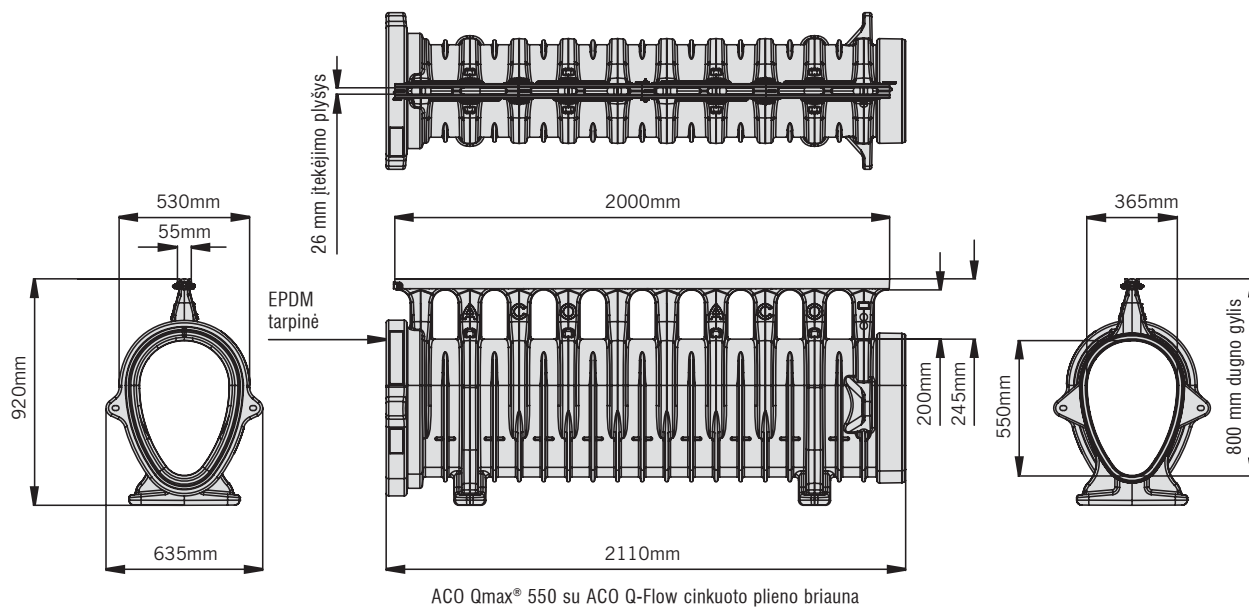
ACO Qmax® 550 su ACO Q-Slot cinkuoto plieno briauna

Gaminio kodas	Aprašymas	Ilgis (mm)	Bendras plotis (mm)	Bendras gylis (mm)	Plyšio plotis (mm)	Svoris (kg)
32824	ACO Qmax® 550 latakas su ACO Q-Slot cinkuoto plieno briauna	2000	635	1020	10	40,7



ACO Qmax® 550 su ACO Q-Flow cinkuoto plieno briauna

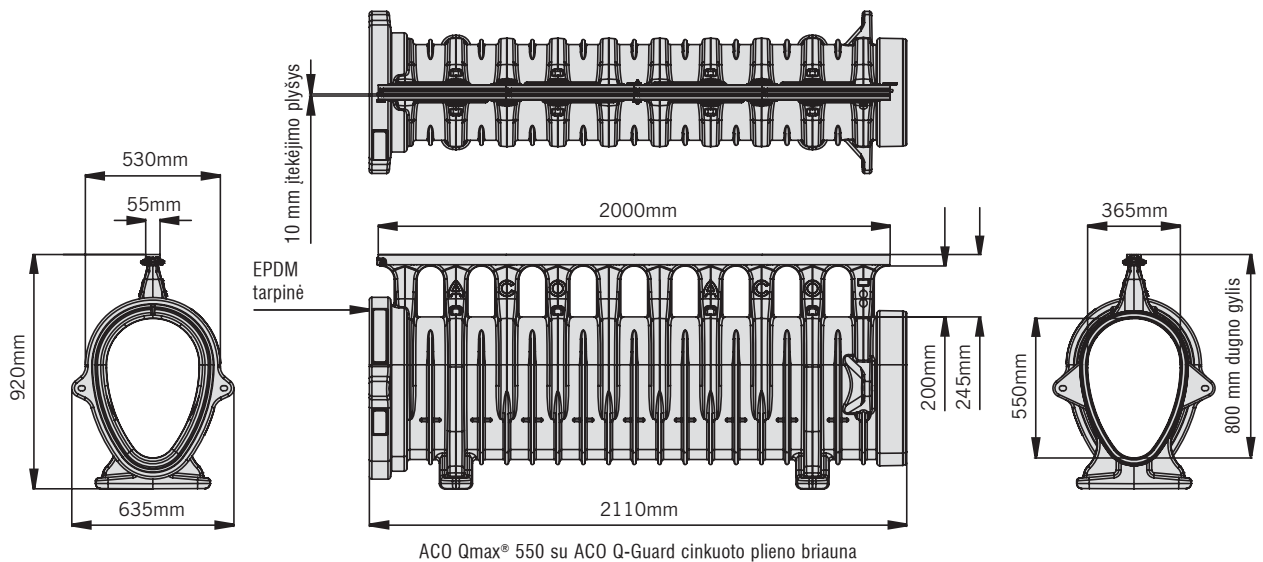
Gaminio kodas	Aprašymas	Ilgis (mm)	Bendras plotis (mm)	Bendras gylis (mm)	Plyšio plotis (mm)	Svoris (kg)
32822	ACO Qmax® 550 latakas su ACO Q-Flow cinkuoto plieno briauna	2000	635	920	26	35,6



ACO Qmax® 550

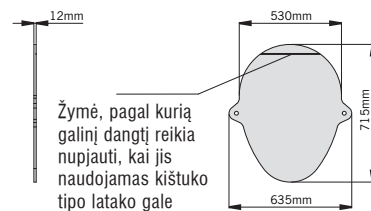
ACO Qmax® 550 su ACO Q-Guard cinkuoto plieno briauna

Gaminio kodas	Aprašymas	Ilgis (mm)	Bendras plotis (mm)	Bendras gylis (mm)	Plyšio plotis (mm)	Svoris (kg)
32823	ACO Qmax® 550 latakas su ACO Q-Guard cinkuoto plieno briauna	2000	635	920	10	33,1



ACO Qmax® 550 uždaromasis galinis dangtis

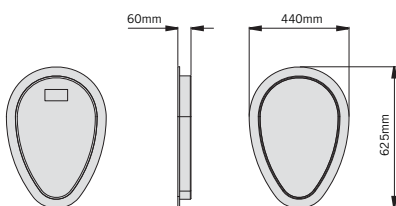
Gaminio kodas	Aprašymas	Ilgis (mm)	Bendras storis (mm)	Bendras gylis (mm)	Svoris (kg)
32825	ACO Qmax® 550 uždaromasis galinis dangtis	635	12	715	3,5



ACO Qmax® 550 uždaromasis galinis dangtis

ACO Qmax® 550 įstatomasis galinis dangtis

Gaminio kodas	Aprašymas	Ilgis (mm)	Bendras storis (mm)	Bendras gylis (mm)	Svoris (kg)
32886	ACO Qmax® 550 įstatomasis galinis dangtis	440	60	625	2,1



ACO Qmax® 550 įstatomasis galinis dangtis

ACO Qmax® 550 įstatomasis galinis dangtis atlieka šias funkcijas:

- leidžia uždaryti latakus, kurie montavimo metu nupjaunami iki reikiamo ilgio;
- pasižymi paprastu montavimu.

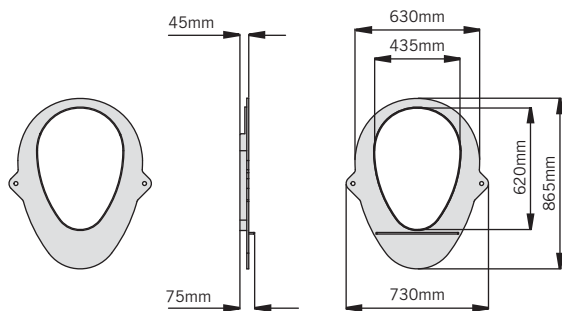
Komplekte yra montavimo instrukcija.

Šie gaminiai turi svorio ir matmenų paklaidas. Šiame puslapyje yra pateikti tik orientaciniai matmenys.

ACO Qmax® 550

Aukščių jungtis iš ACO Qmax® 550 į 700

Gaminio kodas	Aprašymas	Ilgis (mm)	Bendras plotis (mm)	Bendras gylis (mm)	Svoris (kg)
32882	Aukščių jungtis iš ACO Qmax® 550 į 700 (iš K į L)	730	75	865	2,5



Aukščių jungtis iš ACO Qmax® 550 į 700

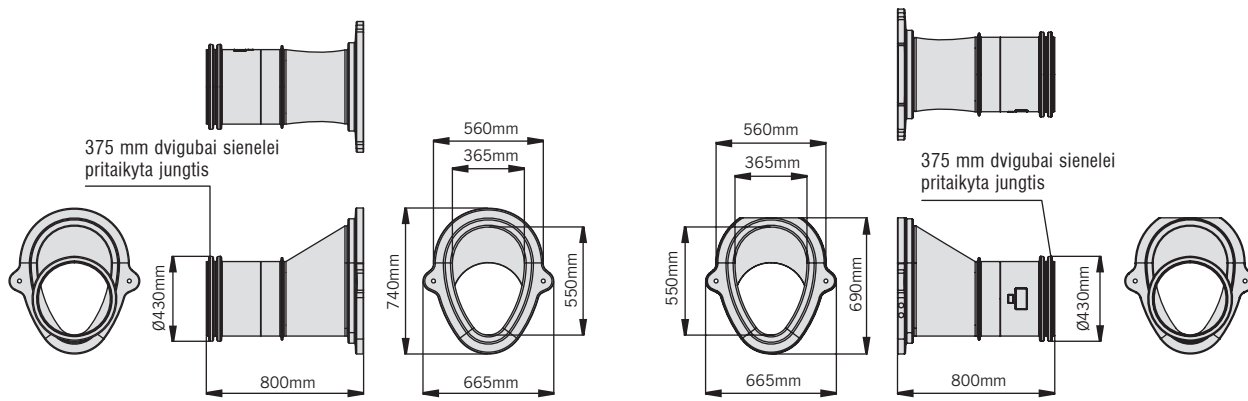
Aukščių jungtis iš ACO Qmax® 550 į 700 atlieka šias funkcijas:

- leidžia, laikantis aukščio mažėjimo principo, kartu sumontuoti latakus ACO Qmax® 550 ir ACO Qmax® 700;
- naudojama kaip jungtis tarp latakų ACO Qmax® 550 kištukinio galo ir latakų ACO Qmax® 700 lizdinio galo;
- pasižymi paprastu montavimu.

Komplekte yra montavimo instrukcija.

ACO Qmax® 550 šulinių jungtys

Gaminio kodas	Aprašymas	Svoris (kg)
32826	ACO Qmax® 550 kamerų jungtis mazgas (pora)	11,8



ACO Qmax® 550 lizdinio galo kameros jungtis

ACO Qmax® 550 kištukinio galo kameros jungtis

ACO Qmax® kaliojo ketaus briaunos apsauginė juosta

Gaminio kodas	Aprašymas	Ilgis (mm)	Bendras plotis (mm)	Bendras gylis (mm)	Svoris (kg)
32854	ACO Qmax® kaliojo ketaus briaunos apsauginės juostos 15,25 m ritinys	15,25	65	1,5	5,0

ACO Qmax® kaliojo ketaus briaunos apsauginė juosta atlieka šias funkcijas:

- naudojama montavimo metu uždengti briaunas ir apsaugoti nuo nešvarumų patekimo per jas;
- pasižymi paprastu montavimu;
- gali būti naudojama pakartotinai.

Šie gaminiai turi svorio ir matmenų paklaidas. Šiame puslapyje yra pateikti tik orientaciniai matmenys.



ACO Qmax® 550 pralaidumo lentelės

Pralaidumai

Šalia esančioje lentelėje nurodytas didžiausias latakų pralaidumas, esant tolygiam šoniniam vandens įtekėjimui. Pralaidumas priklausys nuo atstumo iki ištekėjimo angos ir nuo latakų nuolydžio.

Q (l/s) yra didžiausias suminis vandens srautas, kuris gali tekėti latakais.

q (l/s/m) yra didžiausias galimas šoninis vandens įtekėjimas.

A (m²) yra didžiausias plotas, kurį galima nusausinti, ir jis priklauso nuo pasirinkto projekcinio kritulių intensyvumo. Į lentelę yra įtraukti plotai su 50 mm/val. (0,014 l/s/m²) kritulių kiekiu.

Esant kitokiam kritulių intensyvumui, plotą galima nustatyti, pasinaudojant santykiu, pvz., esant 75 mm/val. kritulių kiekiui, didžiausias nusausinamas plotas, lyginant su pateiktu lentelėje, bus lygus x 50/75.

ACO servisas

Norėdami gauti patarimų dėl latakų su netolygiu įtekėjimu arba latakų su taškiniu vandens įtekėjimu jų galuose ar tarpiniuose taškuose, paskambinkite į ACO telefonu +370 5212 4898. ACO su malonumu padės išspręsti bet kokius techninius klausimus, sudaryti schemas ar detalių tiekimo grafikus.

Drenažo sistemos projektavimas

Siekdami padėti nustatyti drenažo reikalavimus, 50 puslapyje pateikiame projektavimo metodo pavyzdį.

Minėtame pavyzdyje galėsite panaudoti šiame puslapyje pateiktą vandens pralaidumų lentelę.

ACO Qmax® 550 latakai

Nuolydis	0%			0,5 %			1,0 %		
	Atstumas iki ištekėjimo angos (m)	Q (l/s)	q (l/s/m)	A (m ²)	Q (l/s)	q (l/s/m)	A (m ²)	Q (l/s)	q (l/s/m)
50	127.5	2.55	9180	190.0	3.80	13680	235.0	4.70	16920
100	117.2	1.17	8440	204.9	2.05	14750	260.0	2.60	18720
200	100.8	0.50	7260	220.0	1.10	15840	286.0	1.43	20592
300	86.1	0.29	6200	226.7	0.76	16320	300.0	1.00	21600
400	78.6	0.20	5660	231.5	0.58	16670	308.1	0.77	22180
500	73.3	0.15	5280	235.0	0.47	16920	313.5	0.63	22570
600	69.4	0.12	5000	237.2	0.40	17080	317.5	0.53	22860
700	67.5	0.10	4860	238.8	0.34	17190	319.4	0.46	23000
800	65.6	0.08	4723	240.0	0.30	17280	320.1	0.40	23050
900	62.2	0.07	4480	240.0	0.27	17280	320.1	0.36	23050
1000	60.0	0.06	4620	240.0	0.24	17280	320.1	0.32	23050

ACO Qmax® 700






ACO Qmax® 700 yra pagaminti iš perdirbto MDPE, kuris yra lengvas, chemiškai atsparus ir ypač tvirtas. Jo kiaušinio formos High-Flow (didelio srauto) skerspjuvis, hermetiškos latakų jungtys ir unikali patentuota įtekėjimo konstrukcija efektyvų drenažą užtikrina net esant mažiems vandens srautams ir skatina savaiminį išsivalymą. Montavimo greitis yra paspartintas iki maksimumo ir, gaminį visiškai integravus į grindinį, užtikrinama jo ilgalaikė ir patikima eksploatacija. Padidintas latakų ACO Qmax® 700 pralaidumas padaro jį idealiai tinkantį didesniems vandens surinkimo plotams ir gali pašalinti papildomų drenų-surinktuvų ir vamzdinių poreikį.

Latakai ACO Qmax® 700 pateikiami su šiais komponentais:

- ištekėjimo, uždaramuoju ir įstatomuoju galiniais dangčiais;
- 700-900 aukščių jungtimi;
- apžiūros ir nuosėdų šuliniais;
- montažinėmis briaunos apsaugos juostomis;
- srauto reguliatoriais Q-Brake Vortex.



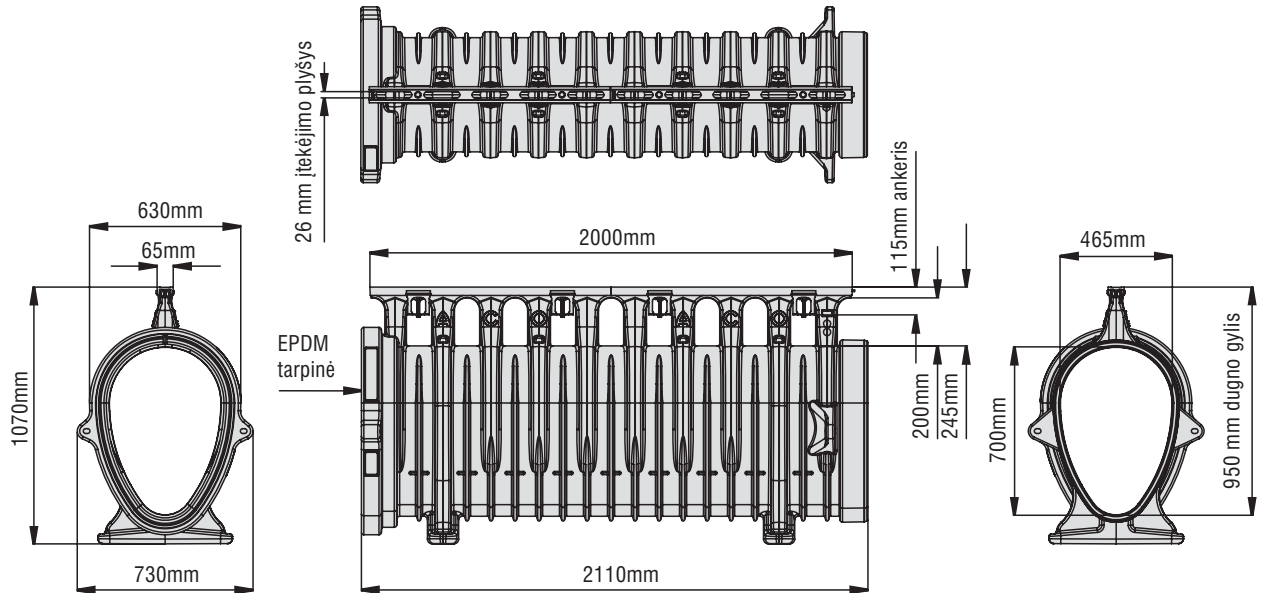
700	Latakų dydis
	Vandens pralaidumas
16600 m²*	Vandens surinkimo plotas
0.2501 m³/m	Akumulavimo geba
	Apžiūros/nuosėdų šuliniai
	Q-Slot dangtis ir rėmas

* Pavyzdys pateiktas, imant 100 m ilgio horizontaliai paklotą lataką ir 50 mm/val. kritulių.

ACO Qmax® 700

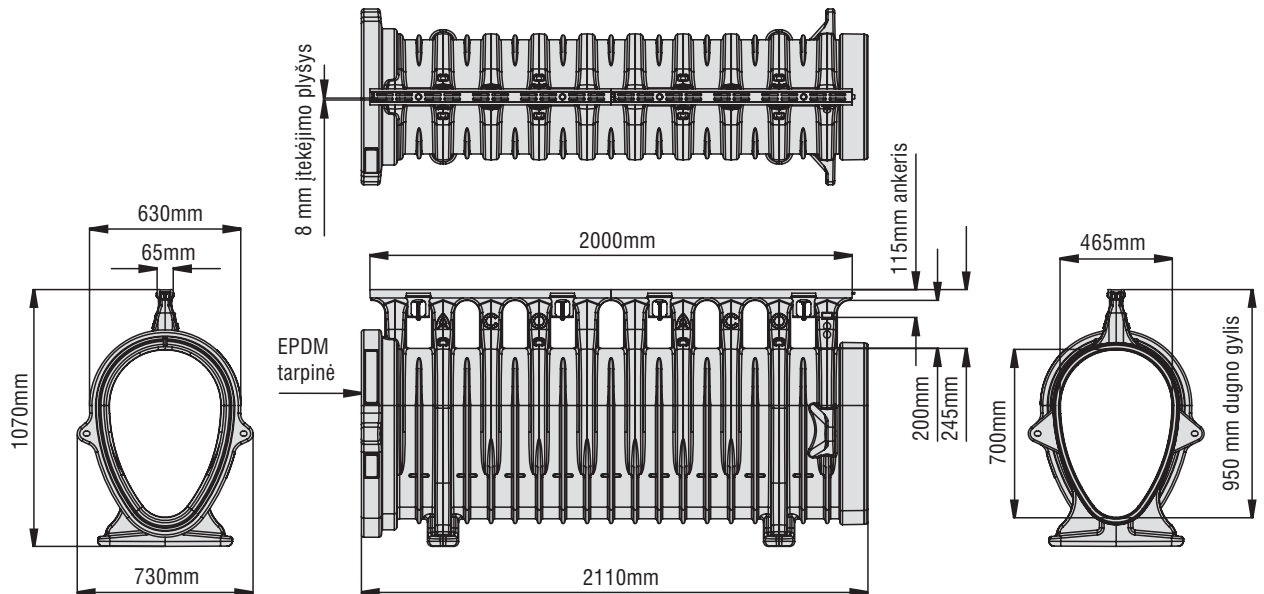
ACO Qmax® 700 su ACO Q-Flow kaliojo ketaus briauna

Gaminio kodas	Aprašymas	Ilgis (mm)	Bendras plotis (mm)	Bendras gylis (mm)	Plyšio plotis (mm)	Svoris (kg)
32830	ACO Qmax® 700 latakas su ACO Q-Flow kaliojo ketaus briauna	2000	730	1070	26	49,7



ACO Qmax® 700 su ACO Q-Guard kaliojo ketaus briauna

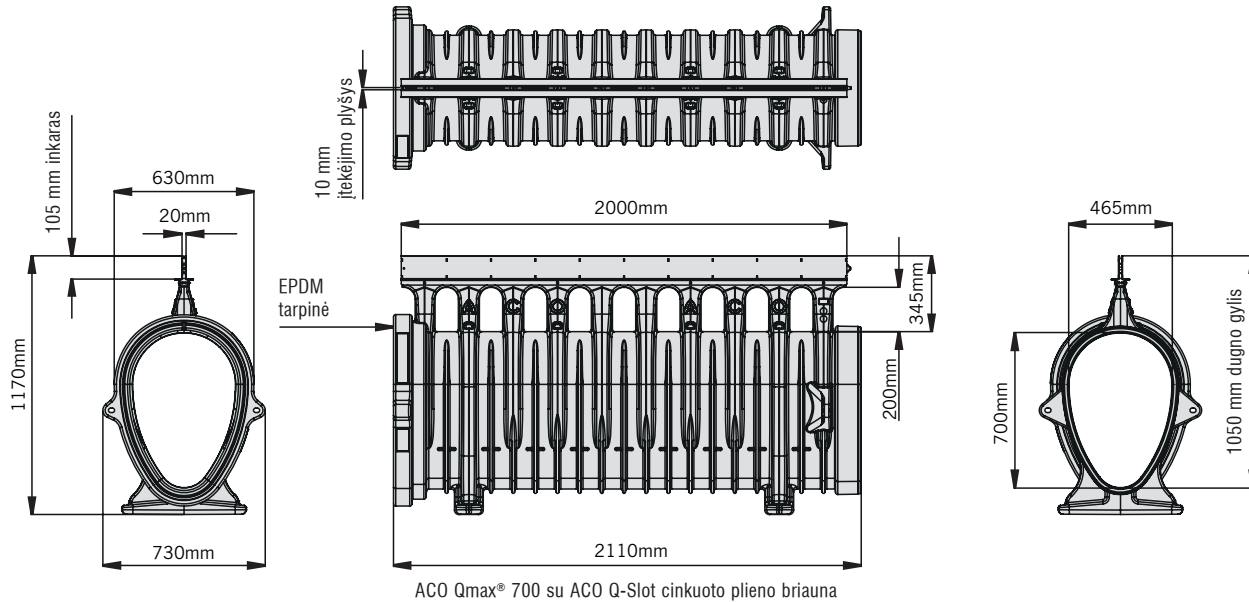
Gaminio kodas	Aprašymas	Ilgis (mm)	Bendras plotis (mm)	Bendras gylis (mm)	Plyšio plotis (mm)	Svoris (kg)
32831	ACO Qmax® 700 latakas su ACO Q-Guard kaliojo ketaus briauna	2000	730	1070	2 x 8	50,7



ACO Qmax® 700

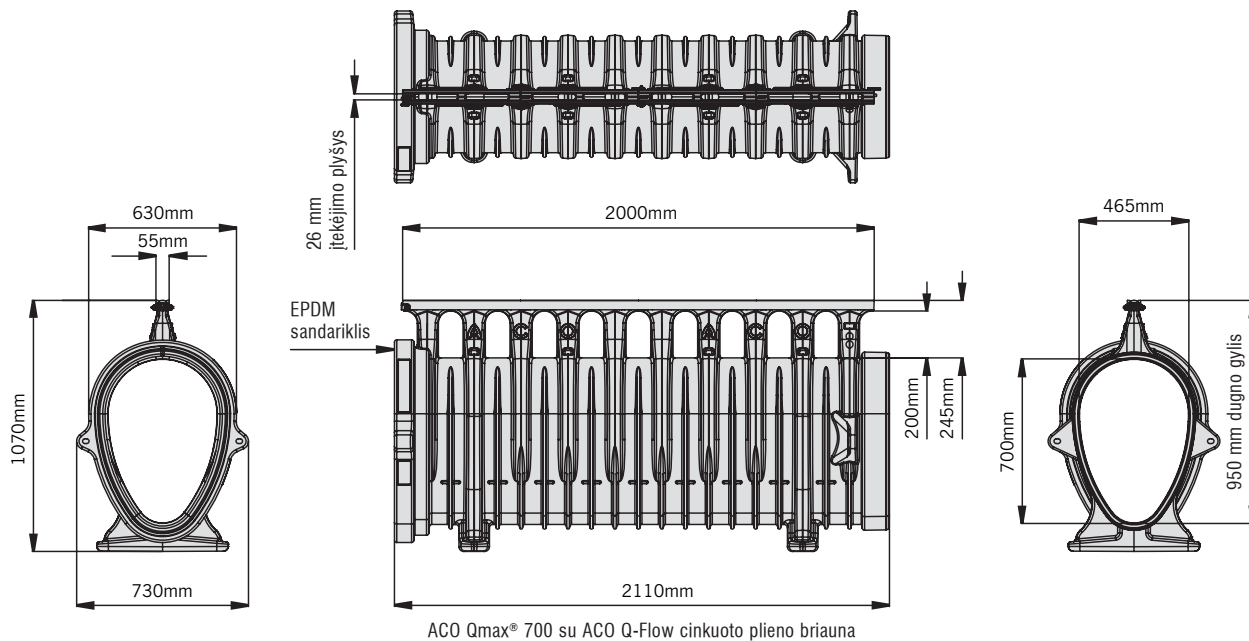
ACO Qmax® 700 su ACO Q-Slot cinkuoto plieno briauna

Gaminio kodas	Aprašymas	Ilgis (mm)	Bendras plotis (mm)	Bendras gylis (mm)	Plyšio plotis (mm)	Svoris (kg)
32834	ACO Qmax® 700 latakas su ACO Q-Slot cinkuoto plieno briauna	2000	730	1170	10	47,0



ACO Qmax® 700 su ACO Q-Flow cinkuoto plieno briauna

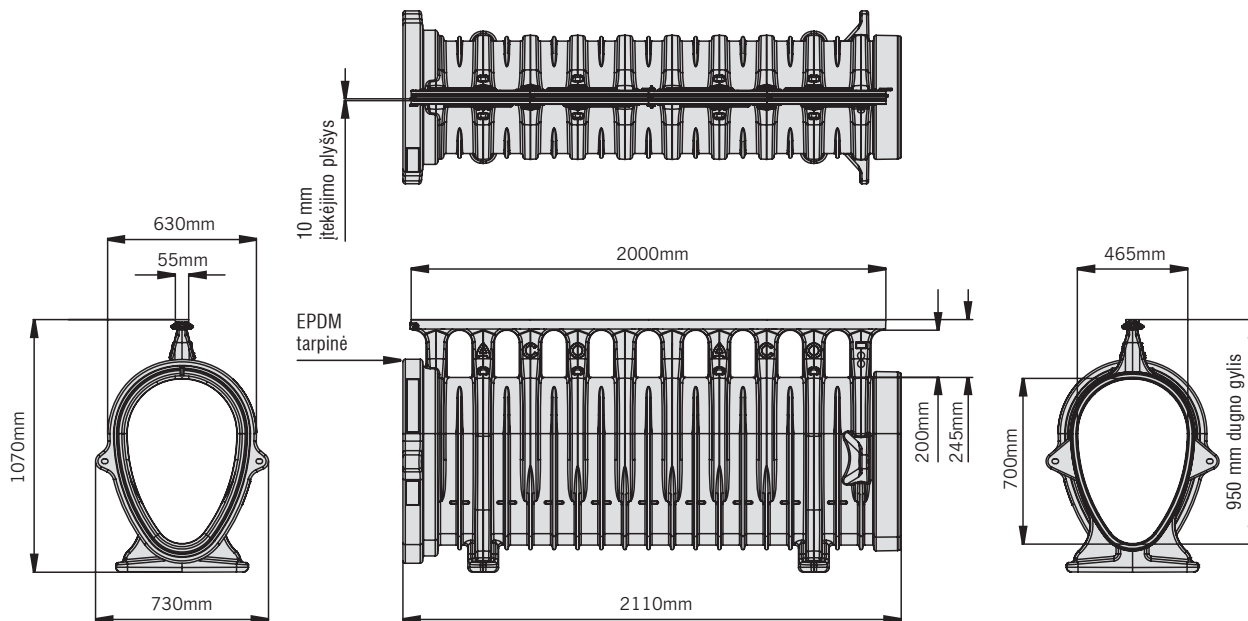
Gaminio kodas	Aprašymas	Ilgis (mm)	Bendras plotis (mm)	Bendras gylis (mm)	Plyšio plotis (mm)	Svoris (kg)
32832	ACO Qmax® 700 latakas su ACO Q-Flow cinkuoto plieno briauna	2000	730	1070	26	41,9



ACO Qmax® 700

ACO Qmax® 700 su ACO Q-Guard cinkuoto plieno briauna

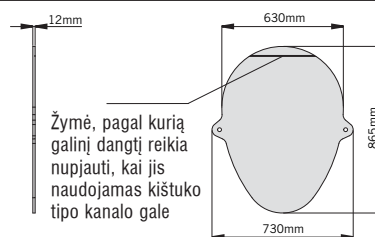
Gaminio kodas	Aprašymas	Ilgis (mm)	Bendras plotis (mm)	Bendras gylis (mm)	Plyšio plotis (mm)	Svoris (kg)
32833	ACO Qmax® 700 latakas su ACO Q-Guard cinkuoto plieno briauna	2000	730	1070	10	39,4



ACO Qmax® 700 su ACO Q-Guard cinkuoto plieno briauna

ACO Qmax® 700 uždaramasis galinis dangtis

Gaminio kodas	Aprašymas	Ilgis (mm)	Bendras storis (mm)	Bendras gylis (mm)	Svoris (kg)
32835	ACO Qmax® 700 uždaramasis galinis dangtis	730	12	865	4,9

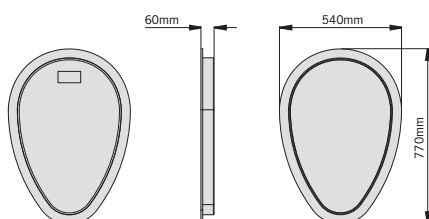


Žymė, pagal kurią galinį dangtį reikia nupjauti, kai jis naudojamas kištuko tipo kanalo gale

ACO Qmax® 700 uždaramasis galinis dangtis

ACO Qmax® 700 įstatomasis galinis dangtis

Gaminio kodas	Aprašymas	Ilgis (mm)	Bendras plotis (mm)	Bendras gylis (mm)	Svoris (kg)
32887	ACO Qmax® 700 įstatomasis galinis dangtis	540	60	770	3,1



ACO Qmax® 700 įstatomasis galinis dangtis

ACO Qmax® 700 įstatomasis galinis dangtis atlieka šias funkcijas:

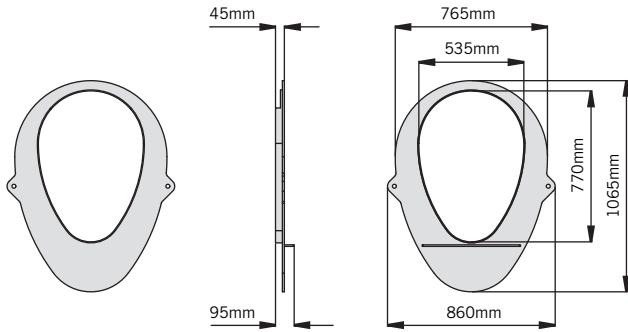
- leidžia uždaryti latakus, kurie montavimo metu nupjaunami iki reikiamo ilgio;
- pasižymi paprastu montavimu.

Komplekte yra montavimo instrukcija.

ACO Qmax® 700

Aukščių jungtis iš ACO Qmax® 700 į 900

Gaminio kodas	Aprašymas	Ilgis (mm)	Bendras plotis (mm)	Bendras gylis (mm)	Svoris (kg)
32883	Aukščių jungtis iš ACO Qmax® 700 į 900 (iš K į L)	860	95	1065	3,7



Aukščių jungtis iš ACO Qmax® 700 į 900

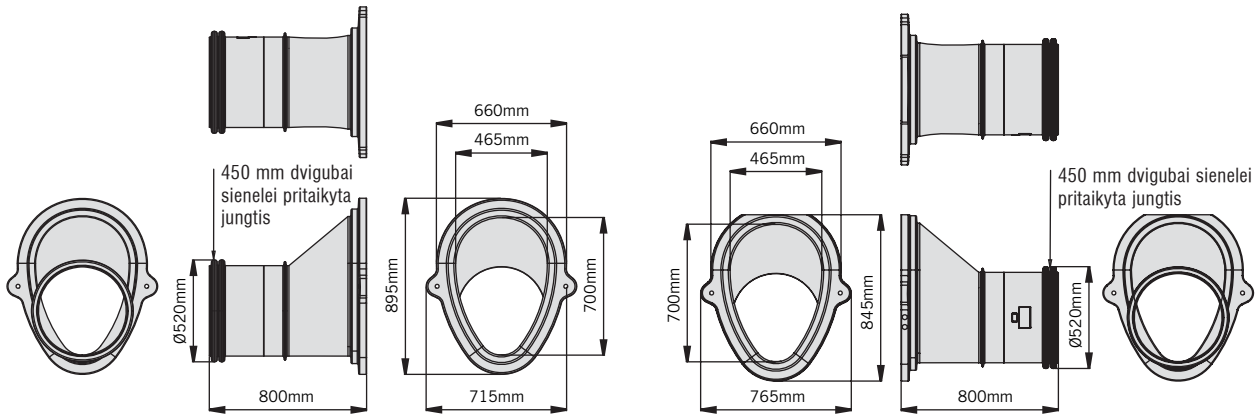
Aukščių jungtis iš ACO Qmax® 700 į 900 atlieka šias funkcijas:

- leidžia kartu sumontuoti latakus ACO Qmax® 700 ir ACO Qmax® 900;
- naudojama kaip jungtis tarp latakų ACO Qmax® 700 kištukinio galo ir latakų ACO Qmax® 900 lizdinio galo;
- pasižymi paprastu montavimu.

Komplekte yra montavimo instrukcija.

ACO Qmax® 700 šulinių jungtys

Gaminio kodas	Aprašymas	Svoris (kg)
32836	ACO Qmax® 700 šulinių jungtys (pora)	15,8



ACO Qmax® 700 lizdinio galo kameros jungtis

ACO Qmax® 700 kištukinio galo kameros jungtis

ACO Qmax® kaliojo ketaus briaunos apsauginė juosta

Gaminio kodas	Aprašymas	Ilgis (mm)	Bendras plotis (mm)	Bendras storis (mm)	Svoris (kg)
32854	ACO Qmax® kaliojo ketaus briaunos apsauginės juostos 15,25 m ritinys	15,25	54	1,5	5,0

ACO Qmax® kaliojo ketaus briaunos apsauginė juosta atlieka šias funkcijas:

- naudojama montavimo metu uždengti briaunas ir apsaugoti nuo nešvarumų patekimo per jas;
- pasižymi paprastu montavimu;
- gali būti naudojama pakartotinai.



ACO Qmax® 700 pralaidumo lentelės

Pralaidumai

Šalia esančioje lentelėje nurodytas didžiausias latakų pralaidumas, esant tolygiam šoniniam vandens įtekėjimui. Pralaidumas priklausys nuo atstumo iki ištekėjimo angos ir nuo latakų nuolydžio.

Q (l/s) yra didžiausias suminis vandens srautas, kuris gali tekėti latakais.

q (l/s/m) yra didžiausias galimas šoninis įtekėjimas.

A (m²) yra didžiausias plotas, kurį galima nusausinti, ir jis priklauso nuo pasirinkto projekcinio kritulių intensyvumo. Į lentelę yra įtraukti plotai su 50 mm/val. (0,014 l/s/m²) kritulių kiekiu.

Esant kitokiam kritulių intensyvumui, plotą galima nustatyti, pasinaudojant santykiu, pvz., esant 75 mm/val. kritulių kiekiui, didžiausias nusausinamas plotas, lyginant su pateiktu lentelėje, bus lygus x 50/75.

ACO servisas

Norėdami gauti patarimų dėl latakų su netolygiu vandens įtekėjimu arba latakų su taškiniu įtekėjimu jų galuose ar tarpiniuose taškuose, paskambinkite į ACO telefonu +370 5212 4898. ACO su malonumu padės išspręsti bet kokius techninius klausimus, sudaryti schemas ar detalių tiekimo grafikus.

Drenažo sistemos projektavimas

Siekdami padėti nustatyti drenažo reikalavimus, 50 puslapyje pateikiame projektavimo metodo pavyzdį.

Minėtame pavyzdyje galėsite panaudoti šiame puslapyje pateiktą vandens pralaidumų lentelę.

ACO Qmax® 700 latakai

Nuolydis	0%			0,5 %			1,0 %		
	Atstumas iki ištekėjimo angos (m)	Q (l/s)	q (l/s/m)	A (m ²)	Q (l/s)	q (l/s/m)	A (m ²)	Q (l/s)	q (l/s/m)
50	250.0	5.00	18000	345.0	6.90	24840	405.0	8.10	29160
100	230.0	2.30	16560	370.0	3.70	26640	450.0	4.50	32400
200	200.0	1.00	14400	406.9	2.03	29300	520.0	2.60	37440
300	183.3	0.61	13200	438.9	1.46	31600	550.0	1.83	39600
400	170.8	0.43	12300	458.3	1.15	33000	559.7	1.40	40300
500	160.0	0.32	11520	468.1	0.94	33700	565.3	1.13	40700
600	148.5	0.25	10690	473.6	0.79	34100	570.8	0.95	41100
700	140.4	0.20	10110	477.8	0.69	34400	575.0	0.83	41400
800	136.0	0.17	9792	477.8	0.60	34400	577.8	0.72	41600
900	129.3	0.14	9310	477.8	0.53	34400	577.8	0.64	41600
1000	125.0	0.13	9000	477.8	0.48	34400	577.8	0.58	41600

ACO Qmax® 900






ACO Qmax® 900 yra pagamintas iš perdirbto MDPE, kuris yra lengvas, chemiškai atsparus ir ypač tvirtas. Jo kiaušinio formos High-Flow (didelio srauto) skerspjuvis, hermetiškos latakų jungtys ir unikali patentuota įtekėjimo konstrukcija efektyvų drenažą užtikrina net esant mažiems vandens srautams ir skatina savaiminį išsivalymą. Montavimo tempas yra paspartintas iki maksimumo ir, gaminį visiškai integravus į grindinį, užtikrinama jo ilgalaikė ir patikima eksploatacija. Padidintas latakų ACO Qmax® 900 vandens pralaidumas padaro jį idealiai tinkantį didesniems vandens surinkimo plotams ir gali pašalinti papildomų drenų-surinktuvų ir vamzdinių poreikį.

Latakai ACO Qmax® 900 pateikiami su šiais komponentais:

- ištekėjimo, uždaramuoju ir įstatomuoju galiniais dangčiais;
- apžiūros ir nuosėdų šuliniams;
- montажinėmis briaunos apsaugos juostomis;
- srauto reguliatoriais Q-Brake Vortex.



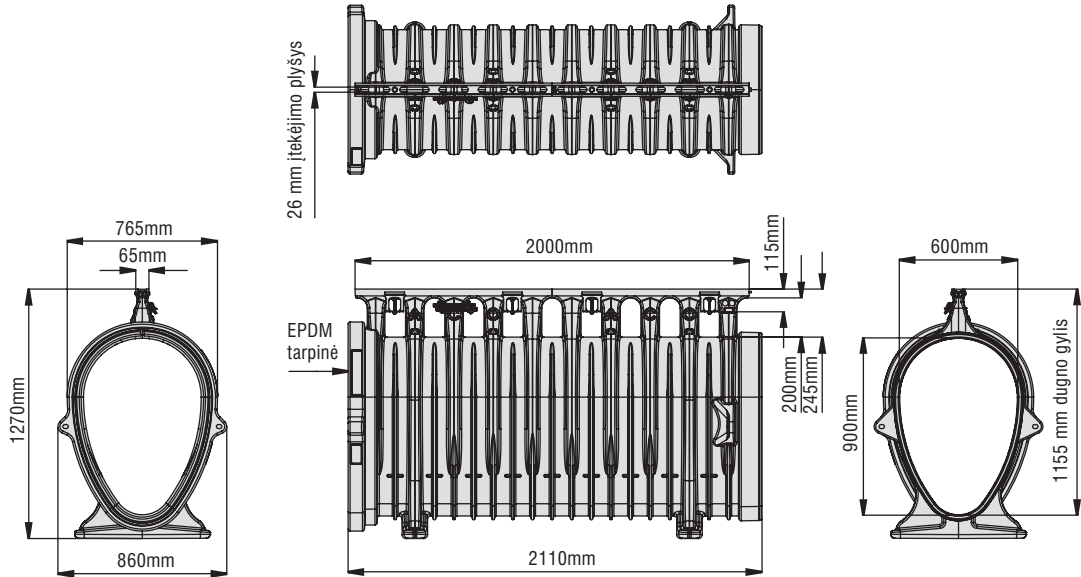
900	Latakų dydis
	Vandens pralaidumas
31700 m²*	Vandens surinkimo plotas
0.4135 m³/m	Akumulavimo geba
	Apžiūros / ištekėjimo / įtekėjimo / nuosėdų šuliniai
	Q-Slot dangtis ir rėmas

* Pavyzdys pateiktas, imant 100 m ilgio horizontaliai paklotą lataką ir 50 mm/val. kritulių.

ACO Qmax® 900

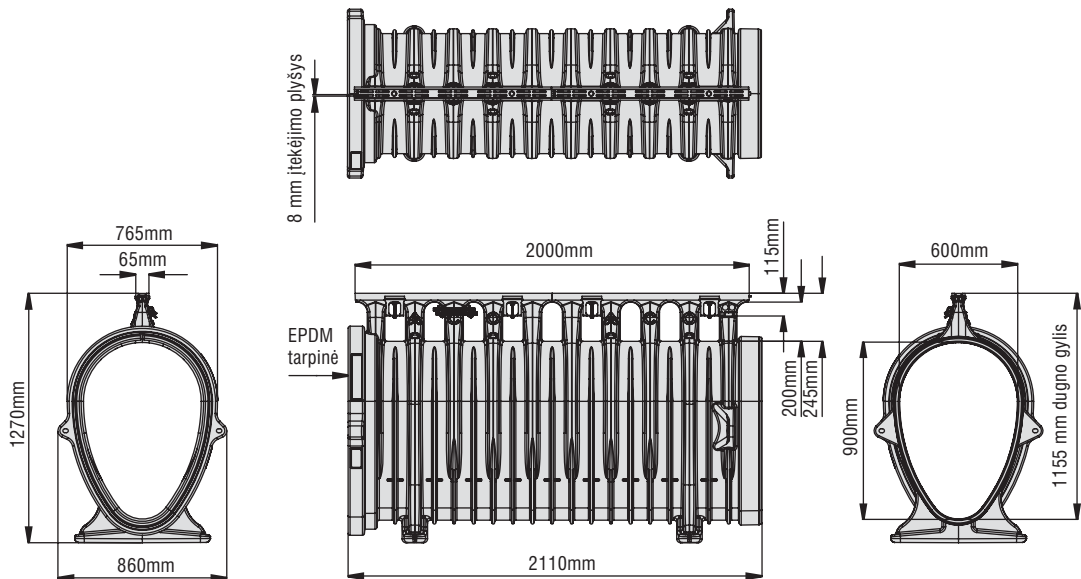
ACO Qmax® 900 su ACO Q-Flow kaliojo ketaus briauna

Gaminio kodas	Aprašymas	Ilgis (mm)	Bendras plotis (mm)	Bendras gylis (mm)	Plyšio plotis (mm)	Svoris (kg)
32840	ACO Qmax® 900 latakas su ACO Q-Flow kaliojo ketaus briauna	2000	860	1270	26	65,3



ACO Qmax® 900 su ACO Q-Guard kaliojo ketaus briauna

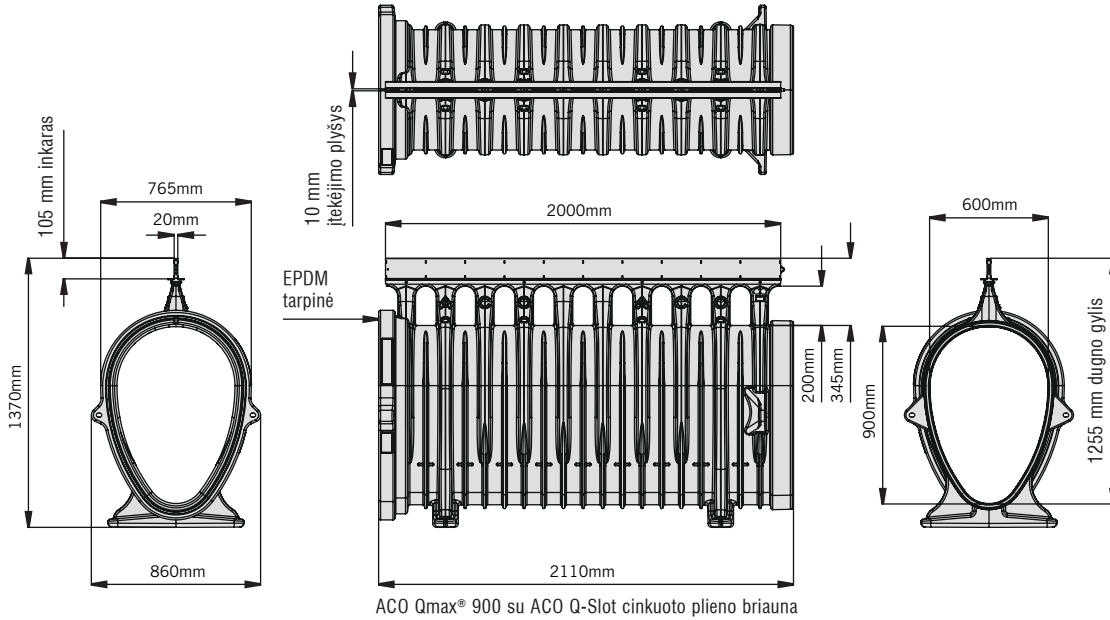
Gaminio kodas	Aprašymas	Ilgis (mm)	Bendras plotis (mm)	Bendras gylis (mm)	Plyšio plotis (mm)	Svoris (kg)
32841	ACO Qmax® 900 latakas su ACO Q-Guard kaliojo ketaus briauna	2000	860	1270	2 x 8	63,2



ACO Qmax® 900

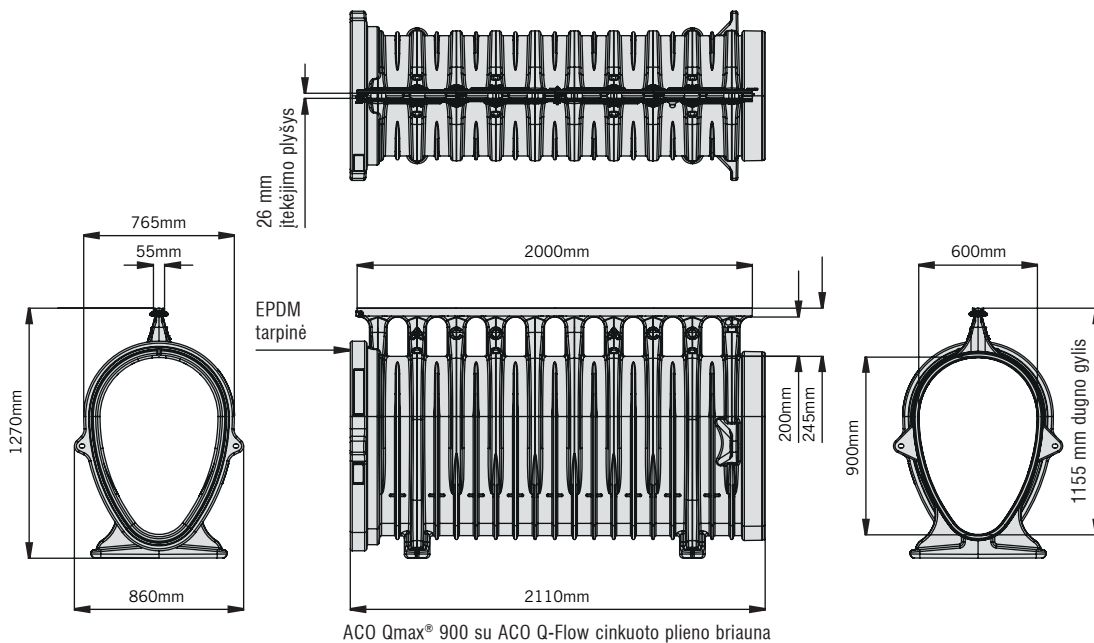
ACO Qmax® 900 su ACO Q-Slot cinkuoto plieno briauna

Gaminio kodas	Aprašymas	Ilgis (mm)	Bendras plotis (mm)	Bendras gylis (mm)	Plyšio plotis (mm)	Svoris (kg)
32844	ACO Qmax® 900 latakas su ACO Q-Slot cinkuoto plieno briauna	2000	860	1370	10	62,3



ACO Qmax® 900 su ACO Q-Flow cinkuoto plieno briauna

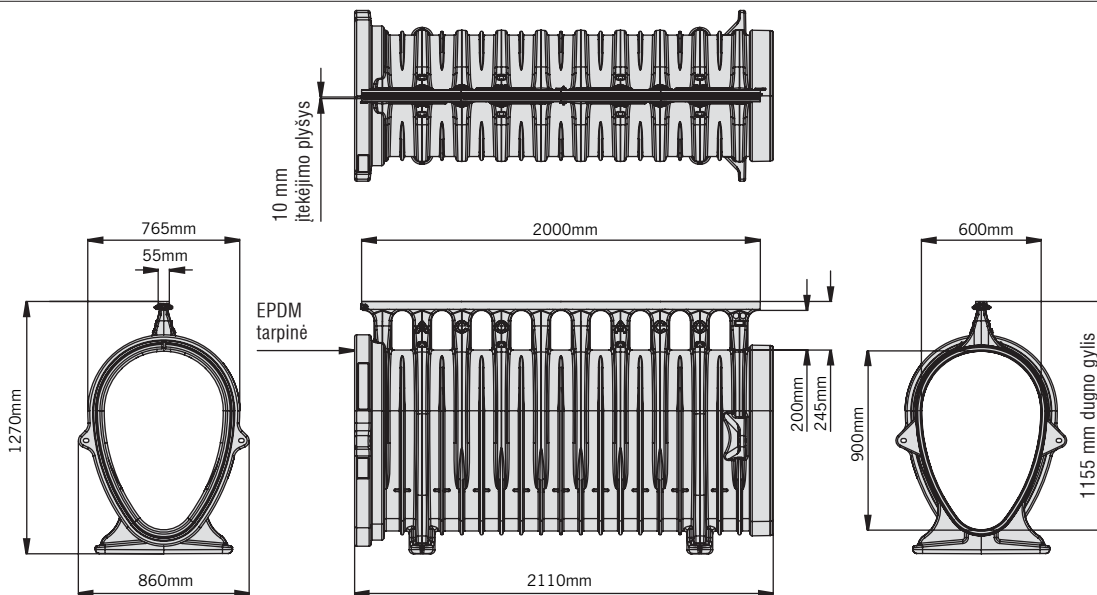
Gaminio kodas	Aprašymas	Ilgis (mm)	Bendras plotis (mm)	Bendras gylis (mm)	Plyšio plotis (mm)	Svoris (kg)
32842	ACO Qmax® 900 latakas su ACO Q-Flow cinkuoto plieno briauna	2000	860	1270	26	57,2



ACO Qmax® 900

ACO Qmax® 900 su ACO Q-Guard cinkuoto plieno briauna

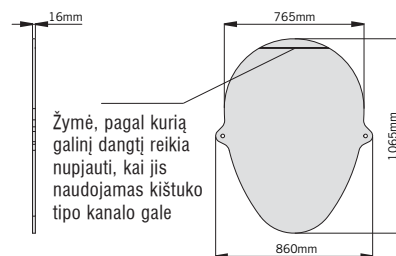
Gaminio kodas	Aprašymas	Ilgis (mm)	Bendras plotis (mm)	Bendras gylis (mm)	Plyšio plotis (mm)	Svoris (kg)
32843	ACO Qmax® 900 latakas su ACO Q-Guard cinkuoto plieno briauna	2000	860	1270	10	54,7



ACO Qmax® 900 su ACO Q-Guard cinkuoto plieno briauna

ACO Qmax® 900 uždaromasis galinis dangtis

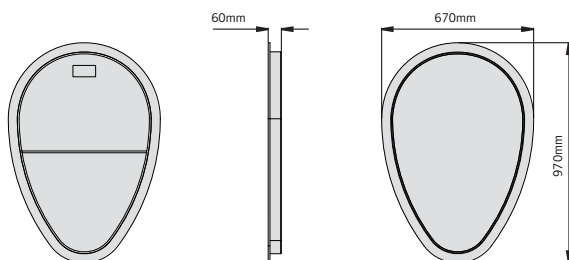
Gaminio kodas	Aprašymas	Ilgis (mm)	Bendras plotis (mm)	Bendras gylis (mm)	Svoris (kg)
32845	ACO Qmax® 900 uždaromasis galinis dangtis	860	16	1065	9,8



ACO Qmax® 900 uždaromasis galinis dangtis

ACO Qmax® 900 įstatomasis galinis dangtis

Gaminio kodas	Aprašymas	Ilgis (mm)	Bendras plotis (mm)	Bendras gylis (mm)	Svoris (kg)
32888	ACO Qmax® 900 įstatomasis galinis dangtis	670	60	970	4,9



ACO Qmax® 900 įstatomasis galinis dangtis

ACO Qmax® 900 įstatomasis galinis dangtis atlieka šias funkcijas:

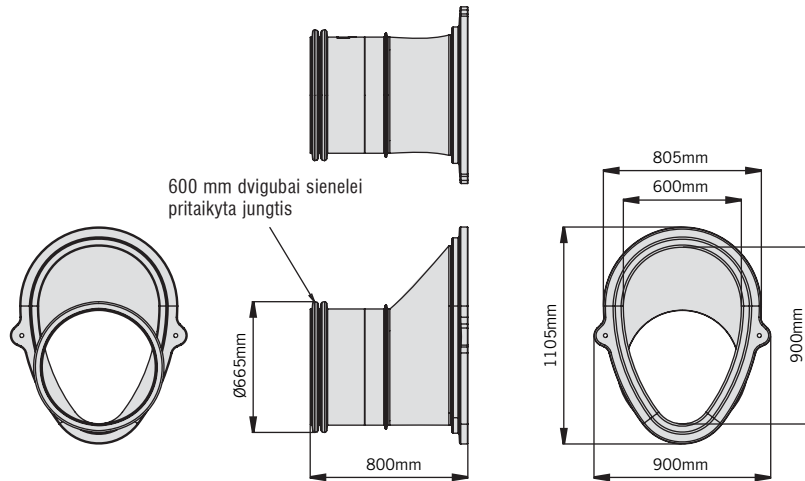
- leidžia uždaryti latakus, kurie montavimo metu nupjaunami iki reikiamo ilgio;
- pasižymi paprastu montavimu.

Komplekte yra montavimo instrukcija.

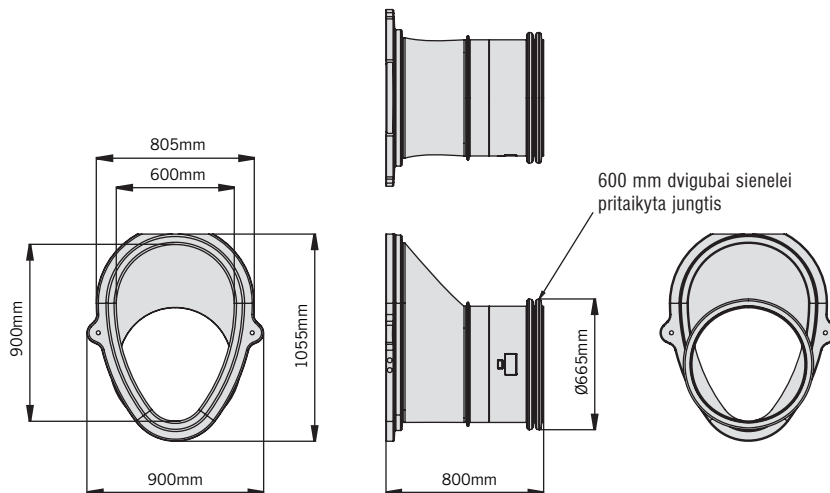
ACO Qmax® 900

ACO Qmax® 900 šulinių jungtys

Gaminio kodas	Aprašymas	Svoris (kg)
32846	ACO Qmax® 900 šulinių jungtys (pora)	25,1



ACO Qmax® 900 lizdinio galo kameros jungtis



ACO Qmax® 900 kištukinio galo kameros jungtis

ACO Qmax® kaliojo ketaus briaunos apsauginė juosta

Gaminio kodas	Aprašymas	Ilgis (mm)	Bendras plotis (mm)	Bendras storis (mm)	Svoris (kg)
32854	ACO Qmax® kaliojo ketaus briaunos apsauginės juostos 15,25 m ritinys	15,25	65	1,5	5,0

ACO Qmax® kaliojo ketaus briaunos apsauginė juosta atlieka šias funkcijas:

- naudojama montavimo metu uždengti briaunas ir apsaugoti nuo nešvarumų patekimo per jas;
- pasižymi paprastu montavimu;
- gali būti naudojama pakartotinai.

Šie gaminiai turi svorio ir matmenų paklaidas. Šiame puslapyje yra pateikti tik orientaciniai matmenys.



ACO Qmax® 700 pralaidumo lentelės

Vandens pralaidumas

Šalia esančioje lentelėje nurodytas didžiausias latakų pralaidumas, esant tolygiam šoniniam įtekėjimui. Pralaidumas priklauso nuo atstumo iki ištekėjimo angos ir nuo latakų nuolydžio.

Q (l/s) yra didžiausias suminis vandens srautas, kuris gali tekėti latakais.

q (l/s/m) yra didžiausias galimas šoninis įtekėjimas.

A (m²) yra didžiausias plotas, kurį galima nusausinti, ir jis priklauso nuo pasirinkto projekcinio kritulių intensyvumo. Į lentelę yra įtraukti plotai su 50 mm/val. (0,014 l/s/m²) kritulių kiekiu.

Esant kitokiam kritulių intensyvumui, plotą galima nustatyti, pasinaudojant santykiu, pvz., esant 75 mm/val. kritulių kiekiui, didžiausias nusausinamas plotas, lyginant su pateiktu lentelėje, bus lygus x 50/75.

ACO servisas

Norėdami gauti patarimų dėl latakų su netolygiu vandens įtekėjimu arba latakų su taškiniu vandens įtekėjimu jų galuose ar tarpiniuose taškuose, paskambinkite į ACO telefonu +370 5212 4898. ACO su malonumu padės išspręsti bet kokius techninius klausimus, sudaryti schemas ar detalių tiekimo grafikus.

Drenažo sistemos projektavimas

Siekdami padėti nustatyti drenažo reikalavimus, 50 puslapyje pateikiame projektavimo metodo pavyzdį.

Minėtame pavyzdyje galėsite panaudoti šiame puslapyje pateiktą vandens pralaidumų lentelę.

ACO Qmax® 900 latakai

Nuolydis	0%			0,5 %			1,0 %		
	Atstumas iki ištekėjimo angos (m)	Q (l/s)	q (l/s/m)	A (m ²)	Q (l/s)	q (l/s/m)	A (m ²)	Q (l/s)	q (l/s/m)
50	466.5	9.33	33588	620.0	12.40	44640	730.0	14.60	52560
100	440.0	4.40	31680	675.0	6.75	48600	835.0	8.35	60120
200	400.0	2.00	28800	748.0	3.74	53856	950.0	4.75	68400
300	370.5	1.24	26676	786.0	2.62	56592	1005.0	3.35	72360
400	343.2	0.86	24710	808.0	2.02	58176	1027.8	2.57	74000
500	322.5	0.65	23220	825.0	1.65	59400	1045.8	2.09	75300
600	309.0	0.52	22248	834.0	1.39	60048	1055.6	1.76	76000
700	296.8	0.42	21370	841.8	1.20	60606	1064.0	1.52	76608
800	284.0	0.36	20448	852.0	1.07	61344	1075.2	1.34	77414
900	274.5	0.31	19764	857.7	0.95	61754	1080.0	1.20	77760
1000	265.0	0.27	19080	863.0	0.86	62136	1086.0	1.09	78192

ACO Qmax® 550, 700 ir 900 apžiūros ir valymo šuliniai

ACO Qmax® 550, 700 ir 900 apžiūros ir valymo šuliniai yra kompaktiškos ir ekonomiškos priemonės, skirtos patekti į latakų sistemą, kai ją reikia apžiūrėti ir valyti ar pašalinti nuosėdas.

Šie šuliniai skirti naudoti su latakais ACO Qmax® 550, 700 bei 900 ir, kad būtų galima nesudėtingai pakeisti linijos kryptį bei optimizuoti schemas, latakus galima prijungti iš 4 pusių.

Taip pat, tam atvejui, kai reikia didelių nuosėdų talpyklų arba visų dydžių latakus reikia prijungti prie šulinio, yra pateikiamos latakų ACO Qmax® 225 ir 350 jungtys.



D400 / F 900 kaliojo ketaus dangtis su plyšiais ir rėmas



D400 / F 900 kaliojo ketaus vientisas dangtis ir rėmas



Ketiniai dangčiai ir rėmai

Šuliniai pateikiami kartu su kaliojo ketaus dangčiu su plyšiais arba vientisu dvigubu trikampių dangčiu ir rėmu. Abu variantai gali būti D 400 arba F 900 apkrovos klasės. Standartiniu atveju, siekiant papildomo saugumo, visi F 900 kaliojo ketaus su plyšiais arba vientisi dangčiai yra rakinami.

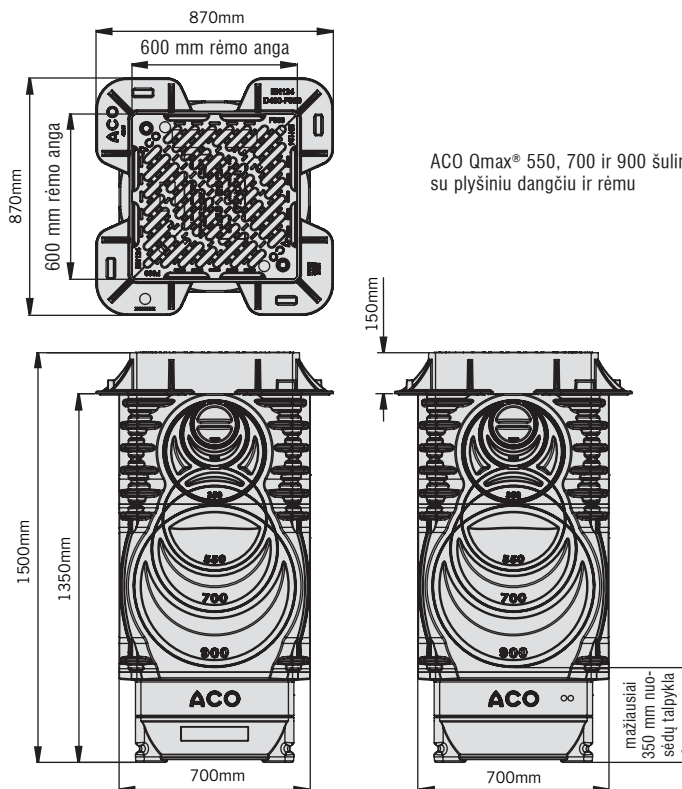
Kai apžiūros ir nuosėdų šulinius reikia naudoti kartu su ACO Qmax® Q-Slot latakais, kartu su ACO Qmax® 550, 700 ir 900 apžiūros ir nuosėdų šulinio korpusais galima naudoti kitų tiekėjų įleistinį dangtį ir rėmą. Išsamesnės informacijos apie šulinius, kurie

teikiami be dangčių ir rėmų, kreipkitės į ACO telefonu +370 5212 4898.

Visose ACO Qmax® šuliniams, dangčiams ir rėmams gaminti skirtose medžiagose yra daug perdirbtų medžiagų ir jas pačias jų tarnavimo laiko pabaigoje galima perdirbti.

ACO Qmax® šuliniai

Gaminio kodas	Aprašymas	Ilgis (mm)	Bendras plotis (mm)	Bendras gylis (mm)	Svoris (kg)
44314	Šulinys su D 400 plyšiniu dangčiu ir rėmu	870	870	1500	148
44315	Šulinys su D 400 vientisu dangčiu ir rėmu	870	870	1500	147
44316	Šulinys su F 900 plyšiniu dangčiu ir rėmu	870	870	1500	181
44317	Šulinys su F 900 vientisu dangčiu ir rėmu	870	870	1500	175



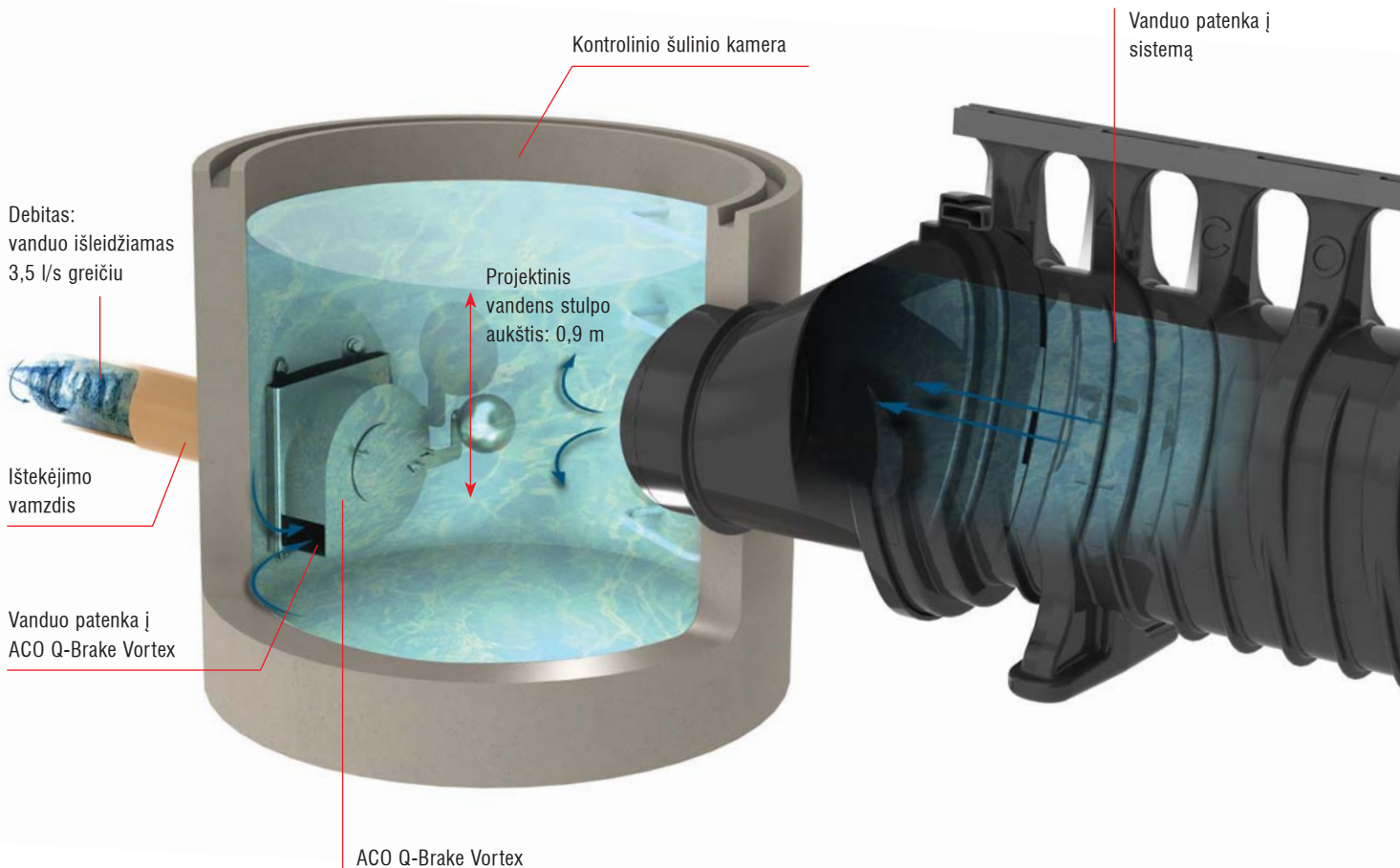
Liūtis vandens išleidimo valdymas

Jeigu reikia valdomo išleidimo srauto, ACO Qmax® galima naudoti kartu su srauto valdymo įrenginiu ACO Q-Brake Vortex, skirtu valdyti liūtis vandens srautus. Lyginant su tradicinėmis srauto valdymo sistemomis, ACO Q-Brake Vortex užtikrina geresnį pralaidumą ir praleidžia didesnį srautą, esant mažesniai spaudimui, ir taip sumažina reikalavimus talpyklos tūriui bei kainą.

Lyginant su labiau įprastais metodais, pavyzdžiui, su debito reguliavimo diafragmomis arba atitinkamai parinktais vamzdžių dydžiais, ACO Q-Brake Vortex yra ne toks jautrus užsikimšimams ir, esant mažesniai spaudimui, praleidžia didesnį vandens srautą, nes sukūrinis srauto reguliavimas leidžia naudoti 4–6 kartus didesnio skerspjūvio ploto ištekėjimo angą.

Žemiau pateiktoje instaliacijoje parodyta, kaip kanalų sistema ACO Qmax® 900 panaudojama paviršiniam vandens drenažui, o ACO Q-Brake Vortex panaudojamas išleidimo srautui iš įrenginio į vandens kanalą ar nuotekų tinklą reguliuoti.

Šie liūtis vandens valdymo sistemos privalumai geriausiai pademonstruoti kitame puslapyje pateiktame pavyzdyje. Pavyzdžio išvada reiškia, kad lyginant su tradicine srauto valdymo sistema, prieš srovę esančią talpyklą galima sumažinti 10 %.

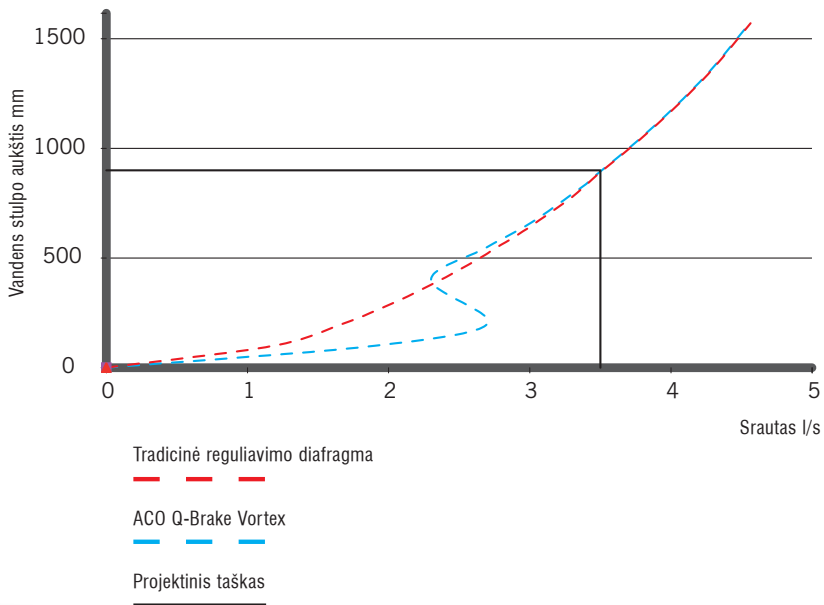


ACO Q-Brake Vortex specifikacija ir projektavimo procesas

Visi ACO Q-Brake Vortex yra pagaminti iš 304 markės nerūdijančio plieno ir kiekvienas iš jų individualiai sukonfigūruotas taip, kad atitiktų konkrečius eksploatacinius kriterijus. Kad sistemos dydis atitiktų visus projekto reikalavimus, mūsų inžinieriai naudoja pramonės standartus atitinkančią programinę įrangą ir atlieka hidraulinius projekto skaičiavimus.

ACO Qmax® akumuliacinė talpykla su srauto reguliatoriumi Q-Brake Vortex

Išleidimo charakteristikos



Pavyzdys

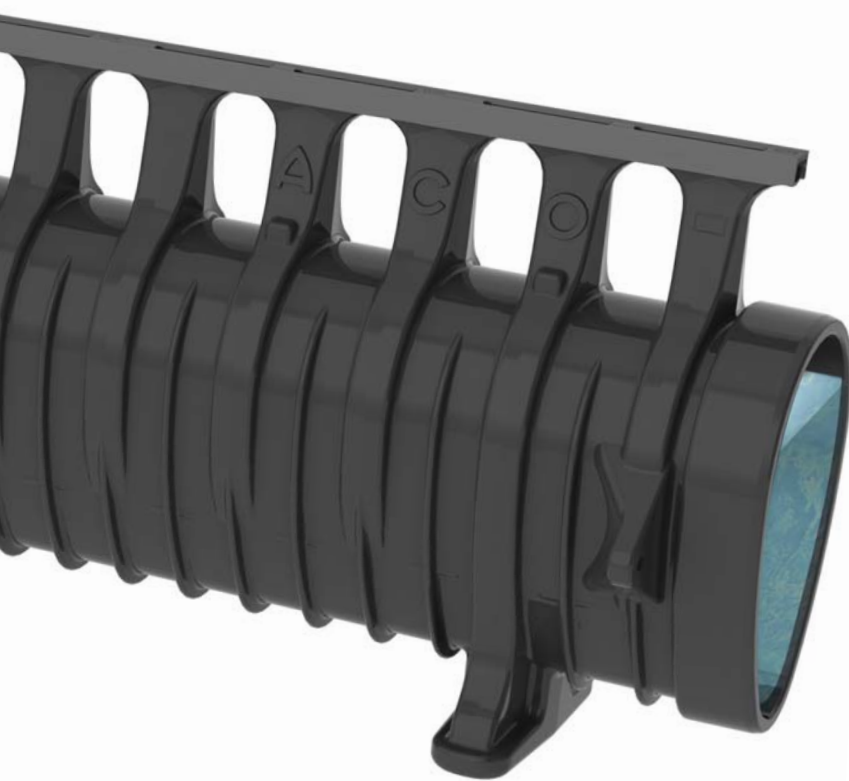
Tai Bedforde Anglijoje vykdyto projekto su 1200 m² vandens surinkimo plotu pavyzdys. Projekto kriterijumi buvo 1 liūtis per 30 metų ir tai, kad ištekėjimas iš vietos turi neviršyti 3,5 l/s esant 0,9 m projektiniam vandens stulpo aukščiui (kanalo ACO Qmax® 900 aukščiui).

Rezultatai

Panaudodama programinę įrangą MicroDrainage®, ACO palygino prieš srovę esančią talpyklai keliamus reikalavimus, naudojant ACO Q-Brake Vortex ir tradicinę reguliavimo diafragmą. Rezultatų santrauka pateikiama toliau.

- Reikia Ø73 mm ACO Q-Brake Vortex. Reikiamam akumuliamui prieš srovę užtikrinti reikia 50 m ACO Qmax® 900.
- Reikia Ø41 mm reguliavimo diafragmos. Reikiamam akumuliamui prieš srovę užtikrinti reikia 55 m ACO Qmax® 900.

ACO Q-Brake Vortex sumažina akumuliamui keliamus reikalavimus ir, turėdamas angą, kurios skerspjūvio plotas beveik tris kartus didesnis už tradicinės reguliavimo diafragmos plotą, yra efektyvesnis ir ne toks jautrus užsikimšimui.





ACO Qmax® drenažo sistemos projektavimas

Latakų, į kuriuos vanduo patenka per visą jų ilgį, pralaidumą galima paskaičiuoti, analizuojant erdvėje kintančio srauto diferencialines lygtis – tai procedūra, kuriai atlikti reikia tokios kompiuterinės programos, kaip programa ACO Hydro arba naujos internetinės ACO projektavimo programos. Tai suteikia galimybę padaryti optimizuotą projektą su kintamų dydžių latakais, šiemis didėjant pasroviui. Dėl išsamesnės informacijos kreipkitės į ACO tel. +370 5212 4898 arba ieškokite interneto svetainėje www.aco.co.uk (anglų kalba).

Drenažo sistemos projektavimas

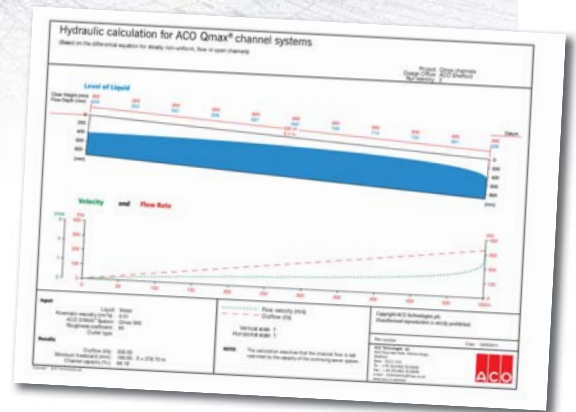
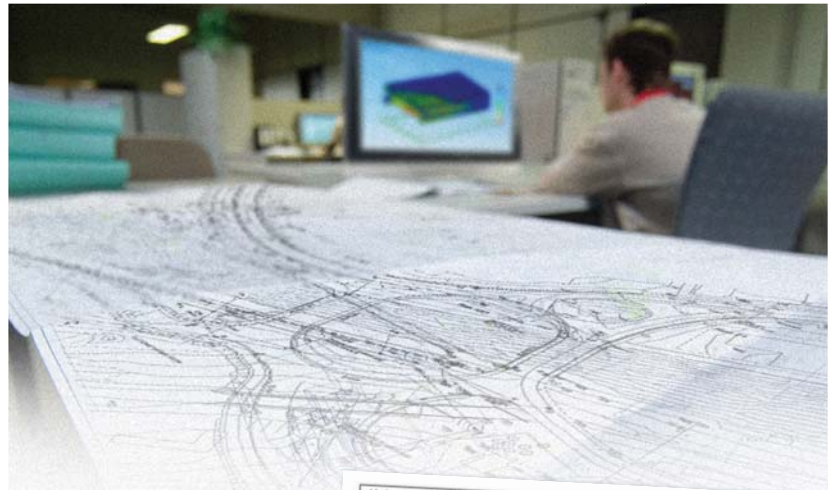
Latakų linijai suprojektuoti reikia duomenų apie visą vandens surinkimo plotą (paimamas iš brėžinių) ir projekcinį kritulių intensyvumą (nustatomas, vadovaujantis EN 752). Tipinis kritulių intensyvumas yra lygus 50 mm/val. (0,014 l/s•m²) tose zonose, kur stipraus lietaus metu ir kelias minutes po jo yra priimtinas nedidelis užtvindymas, arba apytiksliai 75 mm/val. (0,021 l/s•m²) tose vietose, kur užtvindymas įprastai yra nepriimtinas. Norint projekcinį kritulių intensyvumą nustatyti didelių plotų atveju, reikia vadovautis EN 752.

Kai turi būti analizuojamas didelio pralaidumo latakų akumuliacinis tūris, talpyklai keliamus reikalavimus reikia nustatyti, atsižvelgiant į įvairias liūtis. ACO gali pateikti latakų duomenis, kurie tinkami naudoti su tokia programine įranga, kaip MicroDrainage WinDes. Kreipkitės į ACO dėl papildomų konsultacijų.

ACO servisas

(ACO Water Management Design Services Team)

ACO taiko „ekonomiškai efektyvių techninių priemonių“ principą – tokių priemonių eksploatacijos vietoje taikymą, kurios taupo laiką ir pinigus. ACO taip peržiūri bet kurį projektą, kad galėtų pasiūlyti sumažintas bendras schemas ir eksploatacijos išlaidas. Naudojant ACO Qmax®, dažnai tampa įmanoma, panaikinti bet kokio įprastinio požeminio drenažo poreikį. Dėl išsamių projektų, kurie padaromi naudojant programą ACO Hydro, kreipkitės į ACO. Taip pat kreipkitės tais atvejais, kai reikia patarimo, esant netolygiai išilgai latakų pasiskirsčiusiam srautui.



Atkreipiame dėmesį, kad linijinio vandens surinkimo atveju kiti metodai duos neteisingus rezultatus. Projektuojant linijinį drenažą, visiškai netinka pastovaus tolygaus srauto formulės, pavyzdžiui, Maningo formulė. Jos visiškai netinka horizontalių latakų atveju ir duoda labai netikslus rezultatus, esant mažiems nuolydžiams.

Siekiant palengvinti rankinį projektavimą, kai reikia nustatyti latakams keliamus reikalavimus, panaudojant programą ACO Hydro, yra sudarytos ir atitinkamuose skyriuose pateiktos vandens pralaidumo lentelės. Vandens surikimo ploto (A m²) stulpeliuose pateikti skaičiai atitinka 50 mm/val. kritulių intensyvumą, bet juos galima pritaikyti bet kokiam kritulių intensyvumui. Didžiausio debito (Q l/s) ir didžiausio šoninio pritekėjimo (q l/s/m) stulpelius galima naudoti su bet koku kritulių intensyvumu.

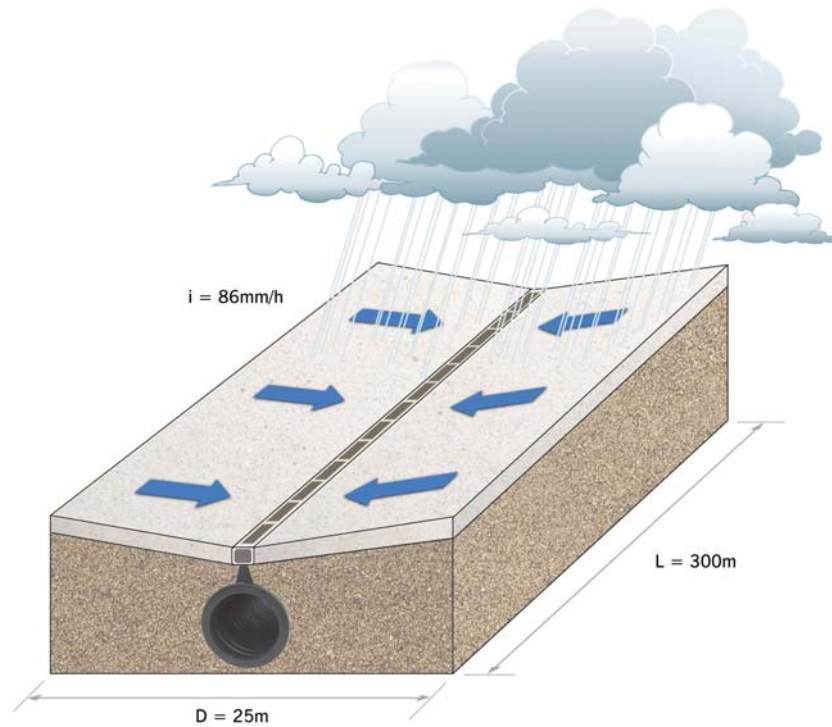
ACO vandens tvarkymo projektų paslaugų komanda

Tel.: +370 5212 4898
El. paštas: info@aco.lt

Projekto pavyzdys

Norėdami suprojektuoti ACO Qmax®, panaudokime tokius skaičius:
 $D = 25$ m (vandens surinkimo zonos plotis)
 $L = 300$ m (trasos ilgis = vandens surinkimo latakų ilgis)
 $i = 86$ mm/val. (projektinis kritulių intensyvumas)
 Grunto nuolydis = %.

Pasinaudojant šioje brošiūroje esančiomis lentelėmis, tinkamo latakų ACO Qmax® pralaidumą galima nustatyti vienu iš trijų būdų. Naudoti vandens surinkimo plotą yra ypač lengva tada, kai projektuojant naudojamas JK numatytasis 50 mm/val. kritulių intensyvumas (tačiau, kaip toliau pateiktame pavyzdyje, galima naudoti ir kitus kritulių intensyvumus). Naudojant suminį debitą Q arba šoninį pritekėjimą q , pralaidumą esant bet kokiam kritulių intensyvumui, galima nuskaityti tiesiai iš lentelių.



PATARIMAI

1. Ploto nustatymas

$$\text{Plotas} = L \times D = 300 \times 25 = 7\,500 \text{ m}^2$$

Atitinkamam gaminiui skirto skyriaus lentelėse yra pateikiamas didžiausias galimas nusaustinis plotas. Tačiau lentelėse naudojamas standartinis JK kritulių intensyvumas 50 mm/val., o šiam projektui reikia didesnio kritulių intensyvumo – 86 mm/val. Todėl, norėdami lenteles naudoti didžiausiam plotui, kurį reikia nusaustinėti, nustatyti, efektyvų plotą padidinkite; šiuo atveju tai bus $7500 \times 86/50 = 12\,900 \text{ m}^2$.

Pasinaudojant 40 psl. esančiomis ACO Qmax® 700 lentelėmis, matyti, kad esant 0 % nuolydžiui, reikiamą plotą galima nusaustinėti su 300 m ilgio latakais (iš tikrųjų, esant 50 mm/val., galima nusaustinėti $13\,200 \text{ m}^2$, o esant 86 mm/val. – 7675 m^2).

2. Suminio srauto (Q) latakų nustatymas

Suminis vandens srautas $Q = \text{plotas} \times \text{kritulių intensyvumas}$ (kai kritulių intensyvumas matuojamas mm/val., norėdami vietoje valandų turėti sekundes, reikšmę padalinkite iš 3600).

$$Q = 300 \times 25 \times 86 / 3600 = 179 \text{ l/s/m}$$

Ir vėl iš lentelės matyti, kad reikalingas 300 m ilgio latakas ACO Qmax® 700 (pagal šią lentelę didžiausias debitas yra 183 l/s).

3. Šoninio vandens pritekėjimo (q) nustatymas

Suminį srautą dalinant iš suminio latakų ilgio, gaunamas šoninio pritekėjimo į lataką dydis, kuris matuojamas vienam latakų metrui tenkančiais l/s.

$$q = Q / L$$

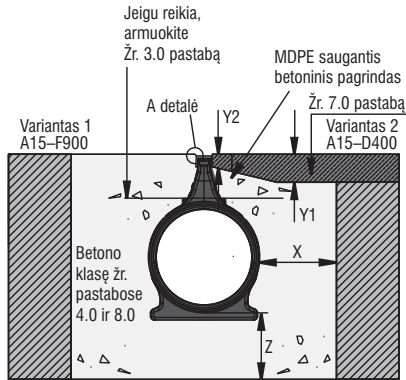
$$q = 179 / 300 = 0,597 \text{ l/s/m}$$

Iš lentelės matyti, kad reikalingas 300 m ilgio latakas ACO Qmax® 700 (pagal šią lentelę didžiausias šoninis pritekėjimas yra 0,61 l/s).

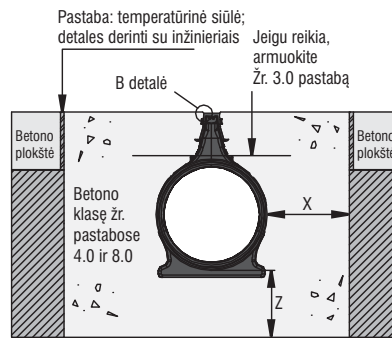
Latakų montavimas

Latakai ACO Qmax® 225 ir 350

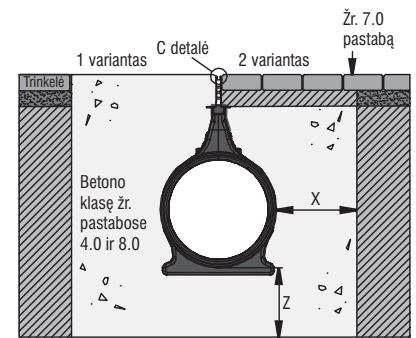
Asfalto danga



Betono danga



Trinkelų danga



1.0 Grunto sąlygos

Klientas turi užtikrinti, kad grunto sąlygos yra tinkamos montavimui pagal nurodytus matmenis. Gali prireikti inžinieriaus patarimo.

2.0 Briautos apsauga

Kol visiškai nebaigta įrengti paviršiaus danga, virš latakų važinėti negalima. Po to lataką reikia saugoti nuo purvo ir akmenų. Kad, atliekant statybos darbus, į lataką nepatektų nuolaužos, žiūrėkite, kad darbų metu nebūtų pažeista ir nenuslinktų plastikinė apsauginė juosta (pateikiama kartu su cinkuoto plieno briaunomis) arba kaliojo ketaus briaunos apsauginė juosta (pateikiama atskirai).

3.0 Armavimas

Armavimas priklauso nuo montavimo tipo (apkrovos klasės) ir latakų dydžio. D 400 apkrovos klasės atveju dažniausia užtenka plokštės armavimo (jeigu jo reikia iš viso) per Qmax® arką po plyšiu. F 900 apkrovos klasės atveju reikalinga armuoti virš latakų, po juo ir iš šonų (kaip pavaizduota). Patarimo reikia kreiptis į inžinierių.

4.0 Betono pamatas

Mažiausia betono klasė nurodyta 8.0 lentelėje; ji priklauso nuo latakų dydžio ir apkrovos klasės ir turi atitikti statybvietės inžinieriaus specifikaciją. Užtikrinkite, kad pilant betoną latakai nepakiltų. Kad, naudodami labai taktų betoną, išvengtumėte latakų ACO Qmax® 550, 700 ir 900 plūduriavimo ir išsikraipymo, betoną pilkite per kelis kartus, pvz., 1 kartą iki esančios ant latakų šono linijos, 2 – iki latakų viršaus, 3 – iki galutinių lygių.

5.0 Siūlės

Siūlių detalės turi apibrėžti inžinierius, detalizuodamas dangą. Kaip parodyta paveikslėlyje, abiejose betono apvaskalo pusėse dažniausiai suformuojama išilginė temperatūrinė siūlė. Skersinė deformacinė siūlė dažniausiai daroma ties kiekviena latakų sekcijos mova (pvz., padarant 100 mm gylio įpjovą arba panaudojant 75 mm gylio plastikinį siūlės elementą).

6.0 Sandarumas

Kai latakai ACO Qmax® turi būti montuojami naudojant sandarias jungtis, reikia patikrinti tarp latakų dedamų sandariųjų švarumą ir juos sutepti.

ACO Qmax® atitiktis EN 1433 reikalavimams dėl sandarumo yra išbandyta, latakų angą iki viršaus (žemiau įtekėjimo arku) užpildžius vandeniu. Montuoti reikia, atsižvelgiant į ACO rekomendacijas ir movoms skirtą tepalo gamintojo rekomendacijas. Reikia sudaryti tokias sąlygas, kad latakų jungtys nejudėtų, nes dėl bet kokio jungties pajudėjimo galima prarasti sandarumą.

7.0 Danga

Bendras asfalto dangos storis turi neviršyti 8.0 lentelėje nurodytų matmenų Y1 ir Y2. Užtikrinkite, kad briaunos arkos būtų gerai įleistos į betoną.

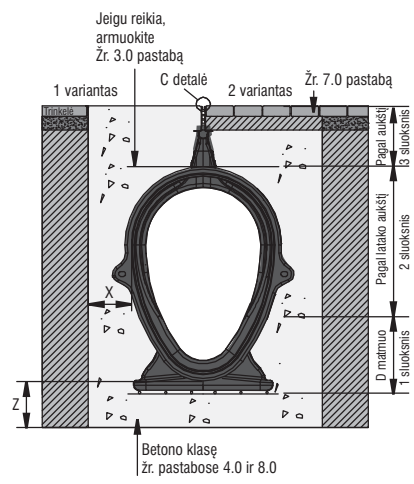
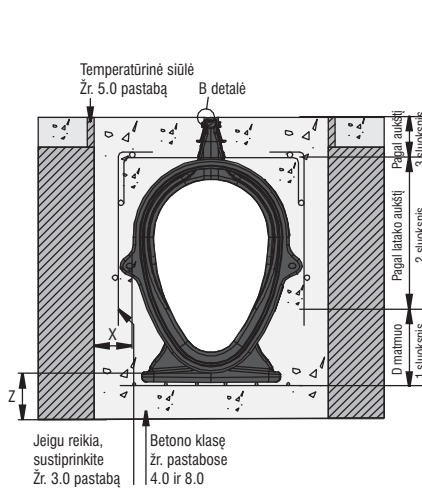
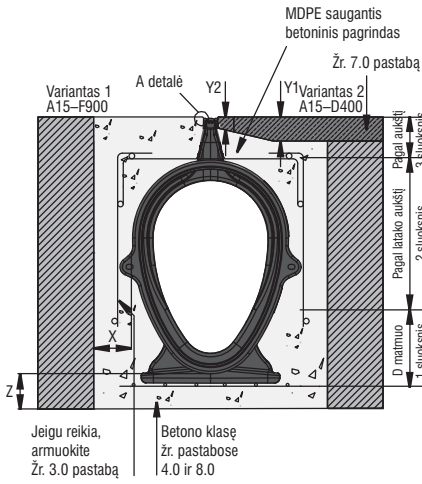
Kai sumontavote ACO Qmax® su Q-Slot briauna, ir klojate trinkelės, siekiant užtikrinti, kad plyšys būtų nesuspaustas ir trinkelės būtų apsaugotos nuo pajudėjimo, pirmąją trinkelės eilę reikia pakloti į epoksido skiedinį.

Latai ACO Qmax® 550, 700 ir 900

Asfalto danga

Betono danga

Trinkelų danga



8.0 Nuo apkrovos klasės priklausantys betonui keliami reikalavimai

Latako dydis	C 250	D 400	E 600	F 900
Qmax* 225	C20/25	C20/25	C32/40 arba EU 30/37	C32/40 arba EU 30/37
X	150	150	150	200
Z	150	150	150	200
Y1	maks. 110	maks. 110	maks. 110	maks. 110
Y2	maks. 50	maks. 50	maks. 50	maks. 50
Armavimas	Ne	Ne	Ne	Taip

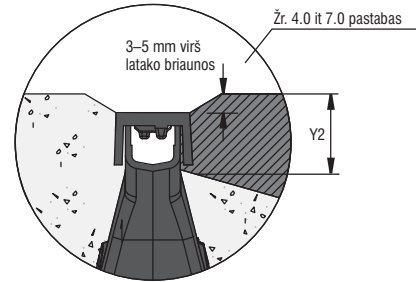
Latako dydis	C 250	D 400	E 600	F 900
Qmax* 350	C20/25	C20/25	C32/40 arba EU 30/37	C32/40 arba EU 30/37
X	150	150	150	200
Z	150	150	150	200
Y1	maks. 110	maks. 110	maks. 110	maks. 110
Y2	maks. 50	maks. 50	maks. 50	maks. 50
Armavimas	Ne	Ne	Ne	Taip

Latako dydis	C 250	D 400	E 600	F 900
Qmax* 550	C20/25	C20/25	C20/25	C32/40 arba EU 30/37
X	150	150	200	200
Z	150	150	200	200
Y1	maks. 110	maks. 110	maks. 110	maks. 110
Y2	maks. 50	maks. 50	maks. 50	maks. 50
Armavimas	Ne	Ne	Ne	Taip

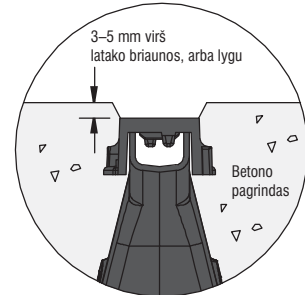
Latako dydis	C 250	D 400	E 600	F 900
Qmax* 700	C20/25	C20/25	C32/40 arba EU 30/37	C32/40 arba EU 30/37
X	150	150	200	200
Z	150	150	200	200
Y1	maks. 110	maks. 110	maks. 110	maks. 110
Y2	maks. 50	maks. 50	maks. 50	maks. 50
Armavimas	Ne	Ne	Taip	Taip
D matmuo	315	315	315	315

Latako dydis	C 250	D 400	E 600	F 900
Qmax* 700	C20/25	C32/40 arba EU 30/37	C32/40 arba EU 30/37	C32/40 arba EU 30/37
X	200	200	200	200
Z	200	200	200	200
Y1	maks. 110	maks. 110	maks. 110	maks. 110
Y2	maks. 50	maks. 50	maks. 50	maks. 50
Armavimas	Ne	Taip	Taip	Taip
D matmuo	315	315	315	315

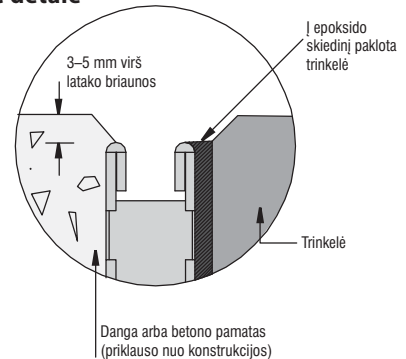
A detalė



B detalė

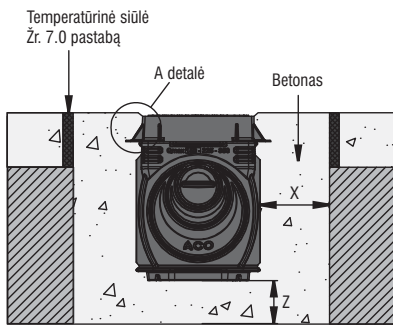


C detalė

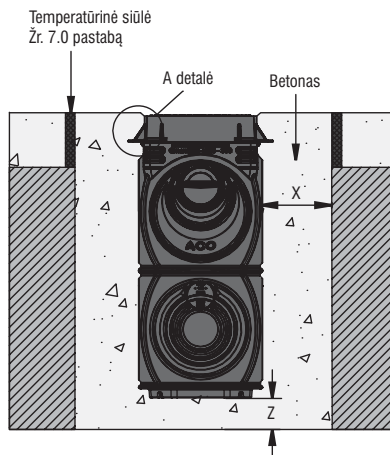


Šulinio montavimas

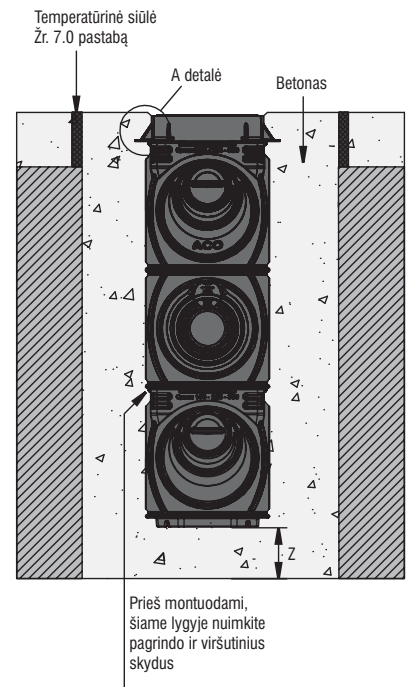
ACO Qmax® 225 ir 350 valymo šulinys su plyšiniu dangčiu ir rėmu



ACO Qmax® 225 ir 350 valymo, ištekėjimo/įtekėjimo šulinys su plyšiniu dangčiu ir rėmu



ACO Qmax® 225 ir 350 valymo, ištekėjimo/įtekėjimo ir nuosėdų šulinys su plyšiniu dangčiu ir rėmu



1.0 Šulinio paruošimas

Pasinaudodami rankiniu pjūkleliu arba panašia priemone, pašalinkite atitinkamą šulinio apskritą jungiamąjį skydą (-us).

Valymo, įtekėjimo/ištekėjimo, nuosėdų šulinių atveju išpjaukite viršutinio elemento apačią ir apatinio elemento viršų.

2.0 Kasimo darbai

Apie kasimo darbus, įskaitant reikalingus betono pagrindui ir apvalkai, žr. 5.0 pastabą. Numatykite valymo šuliniiui, dangčiui ir rėmui reikalingą vietą.

3.0 Betono pamatas

Kad šulinys būtų užfiksuotas jam skirtoje vietoje, ACO Qmax® šulinį apipilkite betonu; jo klasę žr. 51 psl. lentelėje. Pasirūpinkite, kad šulinys skystame betone nepakiltų į viršų.

4.0 Latakų prijungimas

Prijunkite latakus: ACO Qmax® 225 ir 350 per movas. Juos jungiant prie ACO Qmax® šulinio, reikia nuimti sandariklį. Movinio tipo latakus galima jungti tiesiogiai. Latakus ACO Qmax® 550, 700 ir 900 jungiant prie ACO Qmax® šulinių, reikia naudoti šulinio jungtį. Kad būtų galima prijungti prie ACO Qmax® šulinio, reikia nupjauti ACO Qmax® šulinio jungtį ir nuimti vamzdžio jungiamąją detalę.

5.0 Betono pagrindo įrengimas

Šulinį ir latakus sumontuokite ir užpilkite, laikydamiesi ACO montavimo rekomendacijų. Prieš montuodami ketinį rėmą ir dangtį, nuimkite ACO Qmax® šulinio viršutinį skydą.

Minimali betono klasė nurodyta 8.0 lentelėje; ji priklauso nuo prie šulinio jungiamo latakų dydžio ir apkrovos klasės ir turi atitikti kliento inžinieriaus specifikacijas.

6.0 Šulinio konstrukcija ir sustiprinimas

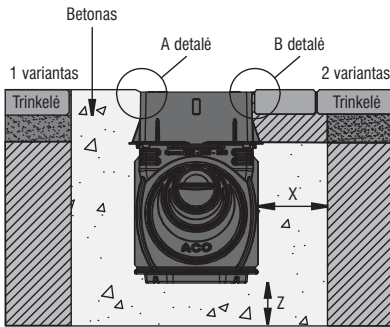
Klientas turi užtikrinti, kad nurodyti minimalūs matmenys būtų esamoms grunto sąlygoms. Betono pagrindo konstrukcijos paskaičiavimą/sustiprinimą turi nustatyti klientas. Gali prireikti inžinieriaus patarimo.

Šulinio konstrukcijai reikalingas sustiprinimas kinta priklausomai nuo apkrovos klasės. Reikia pasikonsultuoti su inžinieriumi.

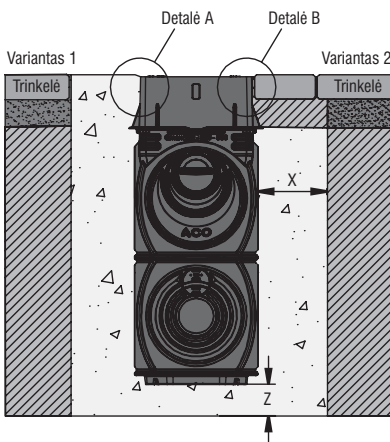
7.0 Deformacinės siūlės

Siūlių vietas turi apibrėžti inžinierius, detalizuodamas dangą. Abiejose betono apvalkos pusėse dažniausiai suformuojama išilginė deformacinė siūlė (kaip parodyta paveikslėlyje). Kai danga yra asfaltas arba trinkelės (be betono plokščių), deformacinių siūlių gali nereikėti. Reikia pasikonsultuoti su inžinieriumi.

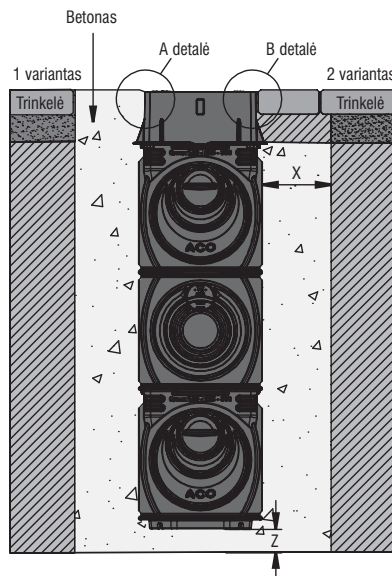
ACO Qmax® 225 ir 350 apžiūros šulinys su plyšiniu įleistiniu Q-Slot dangčiu ir rėmu



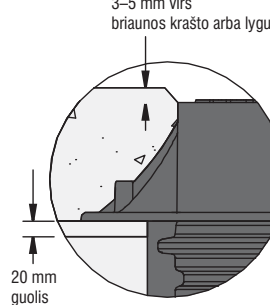
ACO Qmax® 225 ir 350 apžiūros ir ištekėjimo/įtekėjimo šulinys su D400 įleistiniu ketiniu dangčiu ir rėmu



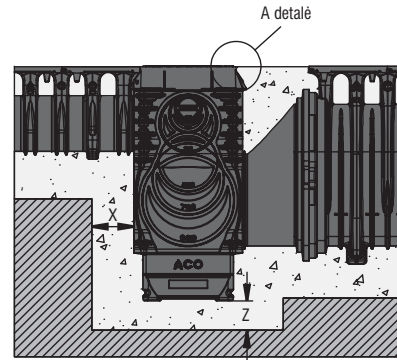
ACO Qmax® 225 ir 350 apžiūros ir ištekėjimo/įtekėjimo šulinys su plyšiniu įleistiniu Q-Slot dangčiu ir rėmu



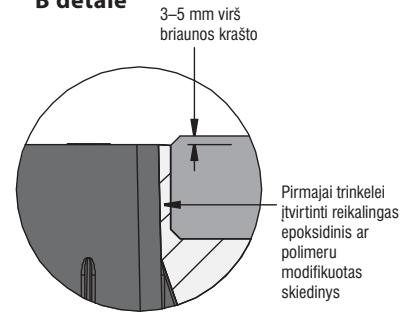
A detalė



ACO Qmax® 550, 700 ir 900 apžiūros šulinys su D400 plyšiniu/ištisiniu dangčiu ir rėmo jungiamąja ovaline-apskrita detale



B detalė



Lataki ACO Qmax® 550, 700 ir 900

Latakus iš pristačiusios transporto priemonės iškraukite šakiniu keltuvu su ilgomis šakėmis arba panaudodami stropus. Nemėtykite. Keldami kranu, nekabinkite už vandens įtekėjimo lataką – naudokite po įtekėjimo plyšiais esančias arkas. ACO Qmax® galima laikyti vertikaliai, sudėjus po vieną ant lizdo galo, arba horizontaliai.

Sandėliavimo nurodymai

ACO pataria gaminius palikti originalioje pakuotėje. Latakus ACO Qmax® 225 ir 350, kol jų prireiks, siekiant užtikrinti jų apsaugą ir palengvinti perkėlimą darbo vietoje, reikia laikyti vertikaliai.

Jeigu prieš panaudojant gaminius, juos reikia laikyti išvyniotus, juos sudėkite vienu sluoksniu horizontaliai.

Montavimo rekomendacijos

ACO Qmax® turi būti sumontuota, naudojant priimtina darbų kokybę ir laikantis vietinių statybos taisyklių (JK: BS 8000:14 dalis:1989) ir EN 1433:2002 (Transporto ir pėsčiųjų eismo paviršiniai nuotakai) reikalavimų.

Kiekvienoje statybos vietoje konkretūs montavimui keliami reikalavimai ir metodikos yra skirtingi, nes kiekvienu atveju būna aspektų, kuriems reikia skirti ypatingą dėmesį; todėl iš konsultuojančiojo inžinieriaus ir/arba montuotojo reikia gauti atitinkamus patvirtinimus apie konkretaus montavimo būdo tinkamumą.

Iškrovimo, kilnojimo ir sandėliavimo nurodymai

Atlikdami bet kokias operacijas, gaminio nedėkite ant movos galo.

Lataki ACO Qmax® 225 ir 350

Lataką padėklus iš pristačiusios transporto priemonės iškraukite šakiniu keltuvu. Nemėtykite. Transportavimo metu gaminiai gali būti pasislinkę. Prieš nuimdami padėklą apvalką, įsitikinkite, kad rietuvė stabilii. Kad išpakuojant gaminį jis nenukristų, ACO pataria, kad šį darbą atliktų 2 žmonės. Rietuvę visuomet kelkite su padėklu. Nekelkite, paėmę už kurios nors latako dalies.



Cheminio atsparumo lentelė

ACO Qmax® pagamintas iš MDPE. MDPE yra labai atsparus atskiestoms rūgštims ir šarmams ir jo neveikia kelio druska, degalai, alyvos, ledo šalinimo priemonės bei kiti įprastai naudojami chemikalai. Daugiau informacijos apie atsparumą chemikalams galima gauti iš ACO (ACO Water Management Design Services Team) arba konkrečių chemikalų atveju galime pateikti MDPE pavyzdžius, kad klientai juos išbandytų patys. Cheminis atsparumas taip pat priklauso nuo nutekamųjų vandenių temperatūros.

Taip pat reikia turėti omenyje grotelių ir briaunų atsparumą.

Ši lentelė galioja aplinkos temperatūros (20 °C) chemikalams ir rezultatai yra tik bendrojo pobūdžio.

Svarbios su cheminėmis aplinkomis susijusios aplinkybės

Planuojant ACO Qmax® naudoti cheminėse aplinkose, reikia įvertinti toliau išvardintus dalykus.

- Chemikalo (-ų) tipas (-ai) ir mišiniai.
- Procentinė koncentracija.
- Kontakto su drenažo sistema trukmė.
- Į drenažo sistemą patenkančių chemikalų temperatūra (maks. 80 °C).
- Chemikalams iš drenažo sistemos pašalinti naudojama praplovimo sistema.
- Turi būti patikrintas valymo priemonių suderinamumas su latakų medžiagomis.
- Galutiniam cheminio atsparumo nustatymui galima panaudoti ACO medžiagų pavyzdžius.
- Reikia patikrinti briaunų, tarpinių ir apžiūros šulinių medžiagų atsparumą chemikalams.

Cheminė terpė	Konc. %	Vidutinio tankio polietileno atsparumas
Acto rūgštis, ledinė	didesnė nei 96 %	TAIP
Acto rūgštis	10–100 %	TAIP
Acetanhidridas	100 %	TAIP
Acetonas	100 %	TAIP
Alūnas	TIRP.	TAIP
Aliuminio sulfatas	SOT. TIRP.	TAIP
Amonio chloridas	SOT. TIRP.	TAIP
Amonio nitratas	SOT. TIRP.	TAIP
Amonio fosfatas	SOT. TIRP.	TAIP
Amonio sulfatas	SOT. TIRP.	TAIP
Anilinas (benzenaminas)	100 %	TAIP
Bario chloridas	SOT. TIRP.	TAIP
Benzaldehidas	100 %	TAIP
Benzenas	100 %	Ribotas
Benzilo alkoholis	100 %	TAIP
Boraksas	SOT. TIRP.	TAIP
Boro rūgštis	SOT. TIRP.	TAIP
Bromas	100 %	NE
Bromo vanduo	100 %	NE
Butilo acetatas	100 %	TAIP
Sviesto rūgštis	100 %	TAIP
Kalcio karbonatas	SOT. TIRP.	TAIP
Kalcio chloridas	SOT. TIRP.	TAIP
Kalcio hidroksidas	SOT. TIRP.	TAIP
Kalcio nitratas	SOT. TIRP.	TAIP
Anglies disulfidas	100 %	Ribotas
Anglies tetrachloridas	100 %	Ribotas
Ricinos aliejus	TIRP.	TAIP
Chloro dujos, šlapios	100 %	Ribotas
Chloro vanduo	2 % SOT. TIRP.	TAIP
Chlorobenzenas	100 %	NE
Chloroformas	100 %	NE
Chromato rūgštis	50 %	TAIP
Citrinų rūgštis	SOT. TIRP.	TAIP
Citrinų rūgštis	20 %	TAIP
Citrinų rūgštis	50 %	TAIP
Vario chloridas	SOT. TIRP.	TAIP
Vario nitratas	SOT. TIRP.	TAIP
Dyzeliniai degalai (DERV)	100 %	TAIP
Dimetilformamidas	100 %	TAIP
Bis(2-etilheksil) ftalatas	100 %	TAIP
Etanolis	40 %	TAIP
Etanolis	96 %	TAIP
Etilacetatas	100 %	TAIP
Etilenglikolis	100 %	TAIP
Geležies (III) chloridas	SOT. TIRP.	TAIP
Geležies (II) chloridas	SOT. TIRP.	TAIP
Geležies sulfatas	SOT. TIRP.	TAIP
Formaldehidas	40 %	TAIP
Skruzdžių rūgštis	40 %	TAIP
Mazutas	100 %	TAIP
Glicerinas	100 %	TAIP
Vandenilio bromidas	100 %	TAIP

Cheminė terpė	Konc. %	Vidutinio tankio polietileno atsparumas
Druskos rūgštis	Koncentratas	TAIP
Vandenilio fluoridas	Koncentratas	TAIP
Vandenilio peroksidas	30–90 %	TAIP
Pieno rūgštis	100 %	TAIP
Švino acetatas	SOT. TIRP.	TAIP
Magnio sulfidas	SOT. TIRP.	TAIP
Magnio sulfatas	SOT. TIRP.	TAIP
Maleino rūgštis	Koncentratas	TAIP
Variklių alyva	100 %	TAIP
Nikelio chloridas	SOT. TIRP.	TAIP
Nikelio sulfatas	SOT. TIRP.	TAIP
Azoto rūgštis	25 %	TAIP
Nitrobenzenas	100 %	NE
Oleino rūgštis	100 %	TAIP
Oksalo rūgštis	100 %	TAIP
Fosforo rūgštis	98 %	TAIP
Fosforo trichloridas	100 %	TAIP
Benzinas	100 %	Ribotas
Kalio karbonatas	SOT. TIRP.	TAIP
Kalio chloridas	SOT. TIRP.	TAIP
Kalio dichromatas	SOT. TIRP.	TAIP
Kalio hidroksidas	10 %	TAIP
Kalio nitratas	SOT. TIRP.	TAIP
Kalio permanganatas	20 %	TAIP
Kalio sulfatas	SOT. TIRP.	TAIP
Piridinas	100 %	TAIP
Natrio acetatas	SOT. TIRP.	NE
Natrio bromidas	SOT. TIRP.	TAIP
Natrio karbonatas	SOT. TIRP.	TAIP
Natrio chloratas	SOT. TIRP.	TAIP
Natrio chloridas	SOT. TIRP.	TAIP
Natrio hidroksidas (kaustinė soda)	Koncentratas	TAIP
Natrio hipochloritas	15 %	TAIP
Natrio nitratas	SOT. TIRP.	TAIP
Natrio nitritas	SOT. TIRP.	TAIP
Natrio fosfatas	SOT. TIRP.	TAIP
Natrio sulfatas	SOT. TIRP.	TAIP
Natrio sulfidas	SOT. TIRP.	TAIP
Stearino rūgštis	SOT. TIRP.	TAIP
Stirenas	TIRP.	Ribotas
Sieros rūgštis	10 %	TAIP
Sieros rūgštis	50 %	TAIP
Sieros rūgštis	70 %	TAIP
Sieros rūgštis	80 %	TAIP
Sieros rūgštis	90 %	TAIP
Sieros rūgštis	RŪKSTANČIOJI	NE
Tetrachloretilenas	100 %	NE
Sulfonilchloridas	100 %	NE
Toluenas	100 %	Ribotas
Terpentinai	100 %	Ribotas
Vanduo	100 %	TAIP
Ksilenas	100 %	Ribotas
Cinko sulfatas	SOT. TIRP.	TAIP

Standartai

ACO Qmax® yra linijinio vandens surinkimo sistema. Ją gamina ACO Technologies plc (Jungtinė Karalystė). Šis gamintojas pateikia visas sistemas priklausančias medžiagas ir komponentus. Latakai visiškai atitinka EN 1433:2002 reikalavimus ir turi pradinio tipo bandymo sertifikatą, kurį išdavė nepriklausoma sertifikavimo įstaiga.

Visi latakai gaminami iš vientiso vidutinio tankio polietileno (MDPE) ir latakų viršuje turi pritvirtintas metalines briaunas.

Standartiniai latakai montuojami su gamintojo komponentais, kaip to reikalaujama pagal montavimo schemą. Sistema montuojama, laikantis gamintojo spausdintų rekomendacijų. Darbai atliekami, kaip nurodyta brėžiniuose ir laikantis pripažintos geros praktikos. Darbų kokybės standartai tokie, kaip apibrėžia EN 752 ir BS 8000:14 dalis:1989.

NBS specifikacija

ACO Qmax® apibrėžta NBS skyriuje Q10:170. Informaciją šiuo klausimu galima rasti ACO Technologies gaminių aprašymuose NBS Plus arba modelio specifikaciją galima atsisiųsti iš www.aco.co.uk (viskas anglų kalba). Prireikus pagalbos, kreipkitės į ACO.

Perdirbtos medžiagos

ACO Technologies savo gaminiuose stengiasi panaudoti tiek perdirbtų medžiagų arba medžiagų atliekų, kiek tik praktiškai įmanoma nepabloginant gaminių kokybės. Dažniausiai MDPE medžiagose būna nuo 50 % iki 100 % perdirbto plastiko, kaliojo ketaus būna nuo 40 % iki 90 % perdirbto ketaus ir plieno gaminiuose būna nuo 25 % iki 33 % perdirbto plieno.

Bendras perdirbtų medžiagų kiekis kiekviename ACO Qmax® sistemos gaminyje kinta, nes, priklausomai nuo latakų dydžio ir briaunos medžiagos bei tipo, kinta įvairių medžiagų proporcijos. Pavyzdžiui, latakuose ACO Qmax® 550 su kaliojo ketaus briaunomis Q-Guard perdirbtų medžiagų būna mažiausiai apie 45 % pagal svorį.

Patys ACO Qmax® gaminiai tarnauja ilgai. Juos reikia mažai prižiūrėti ir tai sumažina poreikį juos perdirbti, tačiau kai jų nebereikia, jų medžiagas galima lengvai perdirbti su labai maža aplinkos užteršimo rizika.

Atitiktis

Sistema ACO Qmax® turi CE ženklą ir pagal BS EN 1433:2002 visapusiškai sertifikuota apkravos klasei F 900.

Bandymų sertifikatus ir atitikties deklaraciją galima gauti, jų paprašius. Išsamesnės informacijos kreipkitės į ACO telefonu +370 5212 4898.

BS EN 1433:2002



ACO gaminių asortimentas



Pastatų drenažas

- Nerūdijančio plieno latakai ir trapai
- Balkonų ir terasų drenažas
- Vonios kambario sistemos
- Nerūdijančio plieno vamzdynai
- Atbuliniai vožtuvai
- Pravalų ir šachtų liukai
- Riebalų atskirtuvai
- Krakmolo atskirtuvai

Lauko drenažas

- Paviršinio vandens latakai
- Ketiniai šulinių dangčiai
- Naftos atskirtuvai
- Medžių apsaugos

Statybiniai elementai

- Latakai ir trapai privačiai statybai
- Batų valymosi grotelės
- Rūsio langų šviesduobės
- Vejos koriai transporto parkavimui
- Lietvamzdžiai

Pastaba: dėl nuolatinio gaminių tobulinimo ir besikeičiančių žaliavų kainų įmonė pasilieka teisę be atskiro perspėjimo keisti technines gaminių charakteristikas, dizainą ir kainas.

ACO Nordic, UAB

Lukiškių g. 5
01108 Vilnius
Tel. +370 5 212 4898
info@aco.lt
www.aco.lt

ACO. Patikimas ir saugus vandens nuvedimas