

K 712

04/2009

K 712 Knauf Green – impregnuota gipskartonio plokštė

Medžiaga

Knauf Green (GKB) – impregnuota, pelėsiui ir grybeliui gipskartonio plokštė. Plokštę sudaro impregnuotas gipso branduolys su ≤ 10 proc. vandens įgėrimo galimybėmis ir žalios spalvos kartono paviršius.

Plokštės tipas – H2.

Sandėliavimas

Plokštes laikyti horizontaliai sausose patalpose ant padėklų.

Pavienes *Knauf Green* plokštes transportuoti tik vertikaliajoje padėtyje. Laikymo trukmė – neribota.

Naudojimas

Knauf Green plokštė skirta vidaus patalpoms: sienoms, pertvaroms ir luboms.

Naudojama drėgnose patalpose (virtuvėse, vonios kambariuose ir kt., kur drėgmė nėra ilgalaikė). Plokštė netinkama pastovios drėgmės patalpose (pirtys, baseinai, viešos dušinės ir kt.), kur ciklinė drėgmė ilgesnė nei 6 valandos. Tuo atveju naudojama *Knauf Aquapanel Indoor* cementinė plokštė.

Knauf Green plokštė tinka sienoms, pertvaroms ir luboms montuoti ant karkaso, mansardoms, kabamosioms luboms įrengti po „juodosiomis“ lubomis arba medinėmis sijomis, taip pat pritaikyta šachtinių sienų konstrukcijoms. Taip pat gali būti klijuojama ant betono, mūro klizais *Knauf Perflix*.

Savybės

Knauf Green gipskartonio plokštė skirta naudoti padidinto oro drėgnumo patalpose.

- stabili ir mechaniškai atspari
- be kenksmingų medžiagų
- lengvai transportuojama ir apdorojama

Atsparumas ugniai

Atitinka A2-s1, d0 klasę pagal LST EN 13501-1 ir LBN 201-07.

Garso izoliacija

Statybinės fizinės medžiagos savybės užtikrina efektyvų jos naudojimą garsą izoliuojančiose konstrukcijose:

- Pertvarose W111/112.
- Montuojant sienas W623, W625.
- Lubų konstrukcijose D112, D113.

Pvz., pertvarų tipas W116 su plokšte *Knauf Green* užtikrina tarp butų garso izoliaciją $R_{w,R} > 54$ dB pagal LBN 016-03.

Montavimas

Pjovimas

Knauf Green reikia pjauti cirkulariniu pjūklu ar peiliu (perpjauti kartoną iš vienos pusės, laužti pjovimo vietoje, perpjauti kartoną iš antros pusės). Nupjauti kraštai šlifuojami.

Tvirtinimas prie karkaso

Tvirtinimo atstumai parenkami vadovaujantis atitinkamais *Knauf* sistemų techninių duomenų lapų



nurodymais. Maksimalūs atstumai tarp savisriegių, montuojant vieną sienų ar pertvarų sluoksnį – 25 cm, montuojant lubas – 17 cm.

Įsukto savisriegio galva turi būti įsispaudusi į plokštės kartoną. Montuojamas plokštės suglausti vieną su kita kraštais; siūlių užlaida turi būti ne mažesnė kaip 40 cm, kad nesudarytų kryžminės siūlės. Savisriegiai parenkami pagal montavimo sluoksnių skaičių ir karkaso profilius.

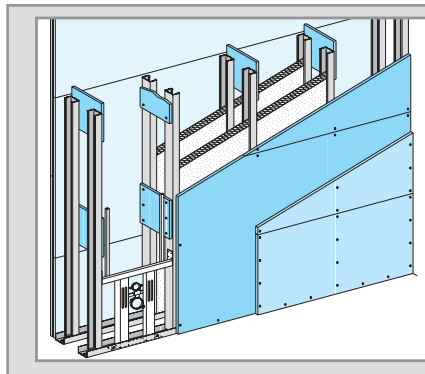
Tvirtinimas Knauf TN savisriegiais

Montavimas	1 sluoksnis	2 sluoksnis	3 sluoksnis
12,5 mm	3,5×25	–	–
2×12,5 mm	3,5×25	3,5×35	–
3×12,5 mm	3,5×25	3,5×35	3,5×55

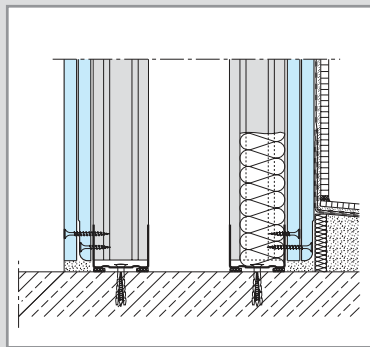
Plokščių klijavimas

Nuo sauso ir neįšalusio pagrindo visiškai nuvalomos laisvos dalelės, seni dažai ir nešvarumai.

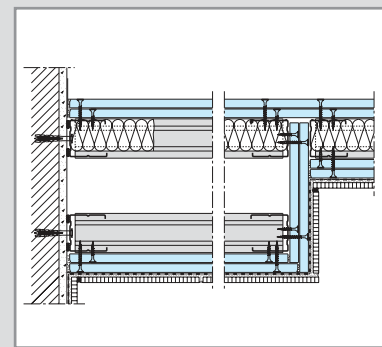
Paviršius gruntuojamas priklausomai nuo pagrindo savybių. Plokštės tvirtinamos klijais *Knauf Perfix* arba juostomis *Knauf Fugenfuller Leicht*.



1 pav. W116 instaliacinė pertvara, dvigubas karkasas, dvigubo plokščių sluoksnio montavimas.



2 pav. W116 sujungimas su grindimis.



3 pav. W116 sujungimas su siena.

Darbo eiga

Siūlių glaistymas

Pirmojo glaistymo metu užpildykite plokščių siūles su *Knauf Uniflott impraegniert*, kuris skirtas siūlės glaistyti drėgnose patalpose, ir išlyginkite su glaistykle. Glaisto perteklių nubraukite maždaug po 50 minučių, jei montuojamas dvigubas gipskartonio sluoksnis, pirmojo plokščių sluoksnio siūlės taip pat užglaistomos. Glaistymui prieš dažymą naudojamas *Knauf F1*, *Knauf Multifinish*, *Knauf Boardfinish* glaistai. Matomos savisriegių galvutės taip pat užglaistomos *Knauf Uniflott impraegniert*.

Glaistyti galima tik tada, kai neįmanomos didelės plokščių ilgio deformacijos, pavyzdžiui, dėl drėgmės ar temperatūros pokyčių įtakos.

Glaistymo metu patalpų oro temperatūra negali būti žemesnė kaip +10°C.

Jei patalpoje yra betonuojamos grindys, plokštės glaistomos tik įrengus grindis.

Rekomendacija: viršutinio sluoksnio pjautos horizontalių kraštų siūlės prieš glaistymą būtinai gruntuojamos *Knauf Tiefengrund* gruntu, užglaistomos naudojant stiklo pluošto armavimo juostas.

Paviršiaus apdorojimas

Prieš paviršiaus apdorojimą *Knauf Green* gipskartonio plokštės būtina tinkamai nugruntuoti:

- prieš tapetuojant – *Knauf* tapetavimo gruntu ar *Knauf Tiefengrund*,
- prieš dažant, klijuojant plyteles prie dvisluoksnės plokštės – *Knauf Tiefengrund*,
- prieš tinkuojant – *Knauf Putzgrund*.

Techniniai duomenys

Plokščių storis:	12,5±0,5 mm
Plokščių plotis:	1200 mm
Plokščių ilgis:	2600 mm, 3000 mm (ilgio paklaida 0,5mm)
Kraštų rūšis:	HRAK
Plokščių svoris:	10,6 kg/m ²

Atsparumas lenkimui:

- Išilgai ≥7,2 N/mm²
- Skersai ≥3,3 N/mm²

Šilumos laidumo koeficientas: 0,25 W(m•K), pagal LST EN12524

Vandens garų difuzijos koeficientas: μ 10, pagal LST EN12524

Degimo klasė: atitinka A2-s1, d0 klasę pagal EN520.

Patarimai

Plytelės ant plokščių klijuojamos elastingais plytelių klijais *Knauf Flexkleber* arba *Knauf Bau und Fliesenkleber*.

Montuojant lubas *Knauf Green* plokštės rekomenduojama išdėstyti skersine kryptimi montavimo profilių atžvilgiu, taip padidinamas konstrukcijų stabilumas,

Knauf Green plokščių negalima naudoti išorės darbams. Išorės darbams naudojamos *Knauf Aquapanel Outdoor* cementinės plokštės.

+370 5 213 2222

www.knauf.lt

info@knauf.lt

Knauf sistemos statybos fizikinės, statinės ir techninės savybės užtikrinamos tik tada, kai naudojamos tik **Knauf** sistemos sudedamosios dalys ar kiti **Knauf** siūlomi produktai.

UAB „Knauf“, Švitrigailos g. 11B, LT-03228 Vilnius, tel. +370 5 213 2222, faks. +370 5 261 9864

Galimi techniniai medžiagų pokyčiai. Garantija suteikiama tik nekintančioms medžiagos savybėms. Medžiagos išseigos, kiekio ir apdorojimo rodikliai – praktiškai išbandžius gauti dydžiai. Jie negali būti taikomi kiekvienam konkrečiam atvejui. Nurodytos reikšmės neatleidžia pardavėjo nuo produkto tinkamumo patikrinimo. Leidinys saugomas autorius teisių. Pakeitimai, perleidimai ir kopijos, taip pat fragmentai galimi tik su UAB „Knauf“ sutikimu.